



Yamarin 56 Side Console

Användarhandbok

FÖRORD

Tack för att du valde en Yamarin!

Användarhandboken beskriver egenskaperna hos din nya båt och hjälper dig att hantera och vårda båten. Den är utarbetad för att vara till din hjälp så att du lär dig hantera båten säkert och undviker eventuella problem. Kontrollera att du har fått instruktionsböcker för all utrustning som är installerad i båten tillsammans med båtleveransen. Komplettera handboken med informationen om och instruktionsböckerna för senare inköpt utrustning. Det finns utrymme för egna anteckningar i slutet av handboken. Läs igenom handboken noggrant och lär dig känna båtens detaljer innan du kastar loss.

Om detta är din första båt eller om du har bytt till en ny båttyp ska du se till att du har tillräcklig känsla för och erfarenhet av båtens användning och hantering innan du tar emot befälet över båten. Detta är mycket viktigt för din egen komfort och säkerhet. Båtens försäljare och båtclubbarna ger gärna information om de lokala båtskolorna eller rekommenderar kompetenta lärare.

Användarhandboken är ingen detaljerad service- eller felsökningsguide. Kontakta båtens återförsäljare vid problem. Anlita alltid kompetenta personer som är utbildade för service, reparationer och ändringsarbeten. Sådana ändringar som kan påverka båtens säkerhetsegenskaper ska bedömas, utföras och dokumenteras av kompetenta fackmän. Båtens tillverkare ansvarar inte för sådana ändringar som tillverkaren inte har godkänt.

Se till att båten alltid är i gott skick och tänk på att den kräver underhåll och service. Vilken båt som helst – oberoende av hur robust den är – kan få omfattande skador om den används på felaktigt sätt. Anpassa alltid båtens fart och kurs till de rådande väderförhållandena.

Vi önskar dig trevliga och avkopplande stunder till sjöss med din Yamarin!

Konekesko Marine
PB 145
01301 VANDA

Telefon 010 5311
www.yamarin.com

Förvara denna handbok på säkert ställe och ge den till nästa ägare om du säljer båten.

Innehållsförteckning

1	Allmänt	6
1.1	Försäkran om överensstämmelse	7
2	Definitioner	9
3	Garanti	10
4	Före ibruktagande	11
4.1	Registrering	11
4.2	Försäkringarna	11
4.3	Utbildning	11
5	Båtens egenskaper och användning	12
5.1	Allmänt	12
5.2	Grundläggande information om båten	12
5.3	Högsta rekommenderade antalet personer ombord	14
5.4	Belastning	14
5.5	Motorn och propellern	15
5.6	Förhindrande av vatteninträngning och stabilitet	15
5.6.1	Öppningar i skrovet och däck	15
5.6.2	Stabilitet och flytbarhet	16
5.7	Undvikande av eldsvåda eller fara för explosion	16
5.7.1	Tankning	16
5.7.2	Brandförsvar	17
5.8	Elsystem	18
5.9	Användning	18
5.9.1	Manöverutrustning	18
5.9.2	Nödbrytare	18
5.9.3	Växlar och gas	18
5.9.4	Justering av rigvinkel	19
5.9.5	Start av motorn	19
5.9.6	Körning	19
5.9.7	Körning till och från bryggan	20
5.9.8	Kapellet	21
5.10	Rätt användning – andra rekommendationer och anvisningar	21
5.10.1	Man överbord	21
5.10.2	Fastsättning av lös utrustning	22
5.10.3	Beaktande av miljön	22
5.10.4	Förankring och förtöjning	22
5.10.5	Bogsering	23
5.10.6	Trailertransport	24
5.10.7	Sliptagning	25
6	Service och vinterförvaring	26
6.1	Tvätt och rengöring	26

6.2	Skötsel­anvisningar för sittdynorna	27
6.3	Skötsel­anvisningar för kapellet	27
6.4	Skötsel­anvisningar för vindrutan	27
6.5	Service av fjärreglaget	27
6.6	Skötsel­anvisningar för styrsystemet	28
6.7	Skötsel­anvisningar för elkomponenterna	28
6.8	Små ytreparationer	28
7	Vinterförvaring	29
7.1	Åtgärder inför vinterförvaringen	29
7.2	Åtgärder inför sjösättningen	30
8	Arrangemang	31
8.1	Allmänt arrangemang	31
8.2	Bränslesystem	32
8.3	Styrsystem	33
8.4	Elsystem	33
8.5	Kopplings­schema	34

FÖRE DU KASTAR LOSS

Bekanta dig med denna ägarens handbok.

Kontrollera alltid följande saker före du beger dig ut på sjön:

– **Väderlek och väderleksprognos**

Tag alltid i beaktande vinden, vågorna och sikten. Är båtens båtkategori, storlek och utrustning samt befälhavarens och besättningens färdigheter tillräckliga för det vattenområde dit ni är på väg? I hård vind och i stora vågor skall luckorna vara stängda för att förhindra stänkvatten att komma in i båten.

– **Belastning**

Överbelasta inte båten och fördela lasten rätt. Placera inte tunga föremål för högt upp, så att båtens stabilitet inte försvagas.

– **Passagerare**

Försäkra dig om att det finns flytväst åt alla närvarande. Kom överens om uppgiftsfördelningen före avfärd.

– **Bränsle**

Kontrollera att det finns tillräckligt med bränsle; även reserv 20 % ifall av dåligt väder och dylikt.

– **Motorn och utrustningen**

Kontrollera funktionen och skicket på styrningen, elapparaterna och ackumulatören och gör de dagliga kontrollåtgärderna enligt motorns instruktionsbok. Kontrollera också båtens sjöduglighet: inga bränsle- eller vattenläckage får finnas, säkerhetsutrustningen skall vara med osv. Kontrollera att slagvattnets mängd är minimal.

– **Vädring**

Se till att vädra bränsleutrymmena för att minska brandfaran.

– **Fästandet av föremål**

Kontrollera att alla föremål är placerade så, att de hålls på ställe även i sjögång och hård vind.

– **Sjökort**

Ifall du inte färdas längs en rutt som du känner till, se till att det finns sjökort på ett tillräckligt stort område ombord.

– **Startmanövrerna**

Kom överens med besättningen om vem som tar loss vilket rep osv. Kontrollera att förtöjnings- och andra rep inte hamnar i propellern under avgång eller förtöjning.

– **Obligatorisk utrustning**

Kraven på obligatorisk utrustning variera från land till land. Ta reda på vad som gäller för din båt.

Tilläggsinstruktioner gällande motorn fås ur dess skilda instruktionsbok.

Egna anteckningar

1 Allmänt

Ägarens handbok hjälper Er att lära känna Er nya båts egenskaper, skötsel och service. Skilda manualer för installerade apparater finns bifogade och på flera ställen i handboken hänvisas till dem. Ni kan naturligtvis komplettera handboken med manualer för senare anskaffade apparater. Egna anteckningar kan göras i slutet av handboken.

Båten har en löpande serienummer, CIN-kod. CIN-koden är märkt på aktre sidan av båtens skrov på styrbords sida / på akterspegelns yttre sida bredvid kantlisten. Ni kan anteckna CIN-koden i försäkran om överensstämmelse. Nämn CIN-koden samt båttypen då Ni har ärende till båttillverkaren eller återförsäljaren för att underlätta leveransen av rätt reservdelar.

1.1 Försäkran om överensstämmelse

Försäkran om överensstämmelse för fritidsbåt gällande design-, konstruktions- och bullerkrav enligt direktiv 2013/53/EU.

Tillverkare/marknadsförare: Konekesko Oy Marine

Adress: Gamla Borgåvägen 245

Postnummer: 01300

Ort: Vanda

Land: Finland / FIN

Namn på det anmälda organet som deltagit i kontrollen av konstruktion och tillverkning:

VTT Expert Services Oy

Adress: PL1000

Postnummer: 02044 VTT

Ort: Esbo

Land: Finland / FIN

ID nummer: 0537

EG-typintyg nummer: VTT-C-11745-10-vene-001-16

Använd modul för kontroll av konstruktion: A Aa B+C B+D B+E B+F G H

Använd modul för kontroll av buller: A Aa G H

Andra direktiv som tillämpats:

BESKRIVNING AV FRITIDSBÅTEN

Båtens ID nummer (CIN):

--	--	--	--	--	--	--	--	--	--	--	--	--	--	--	--

Fritidsbåtens märke: Yamarin

Typ eller nummer: 56 Side Console

Båttyp:

- segelbåt motorbåt
 uppblåsbar båt
 annat (specificera): _____

Typ av huvudsaklig framdrivning:

- segel bensinmotor
 dieselmotori elektrisk motor
 åror
 annat (specificera): _____

Skrovtyp:

- enkelskrov dubbelskrov
 annat (specificera): _____

Motortyp:

- utombord inombord
 z eller inu-drev utan inbyggt avgassystem
 z eller inu-drev med inbyggt avgassystem
 annat (specificera): _____

Konstruktionsmaterial:

- aluminium, -legering plast, fiberarmerad
 stål, stållegering trä
 annat (specificera): _____

Däck:

- däckad delvis däckad
 öppen
 annat (specificera): _____

Designkategori: A B C D

Motorstyrka: max. 74 kW

Skrovlängd L_n: 5,53 m

Skrovbredd B_n: 2,24 m

Djupgående T: c. 0,4 m (motorn upplyft)

Denna försäkran om överensstämmelse är utfärdad på tillverkarens eget ansvar. Jag försäkrar på uppdrag av tillverkaren att nämnda fritidsbåt uppfyller alla tillämpliga säkerhetskrav som de redovisats i detta dokument samt, om tillämpligt överensstämmer med det angivna EG-typintyget som utfärdats.

Namn och verksamhet: Peter Krusberg, Produktutvecklings- och produktionschef, Konekesko Oy Marine (identifiering av den person som är bemyndigad att skriva på för tillverkaren eller hans auktoriserade representant)

Signatur: _____

Ort: Vanda

Datum (år/månad/dag): 2016/11/21

Väsentliga säkerhetskrav	Standarder	Andranormgivande dokument/metoder	Teknisk dokumentation	Specificera (*obligatoriska standarder)
Allmänna krav (2)	<input checked="" type="checkbox"/>			EN ISO 8666:2002 *
Båtens ID nummer (CIN) (2.1)	<input checked="" type="checkbox"/>			EN ISO 10087:2006 *
Tillverkarskylt (2.2)	<input type="checkbox"/>	<input checked="" type="checkbox"/>	<input type="checkbox"/>	RCD annex I, 2.2
Skydd mot att falla överbord och åter ta sig ombord (2.3)	<input checked="" type="checkbox"/>	<input type="checkbox"/>	<input type="checkbox"/>	EN ISO 15085:2003/DAM 2.3.2.
Synfält från huvudsaklig styrplats (2.4)	<input checked="" type="checkbox"/>	<input type="checkbox"/>	<input type="checkbox"/>	EN ISO 11591:2011
Ägarens instruktionsbok (2.5)	<input checked="" type="checkbox"/>	<input type="checkbox"/>	<input type="checkbox"/>	EN ISO 10240:2004
Integritet, skrovstyrka och övriga konstruktionskrav (3)				
Skrovstyrka (3.1)	<input type="checkbox"/>	<input checked="" type="checkbox"/>	<input type="checkbox"/>	RSG Guidelines, NBS-VTT Extended Rule
Stabilitet och fribord (3.2)	<input checked="" type="checkbox"/>	<input type="checkbox"/>	<input type="checkbox"/>	EN ISO 12217-1:2015
Flytkraft och flytbarhet (3.3)	<input checked="" type="checkbox"/>	<input type="checkbox"/>	<input type="checkbox"/>	EN ISO 12217-1:2015
Öppningar i skrov, däck och överbyggnad (3.4)	<input checked="" type="checkbox"/>	<input type="checkbox"/>	<input type="checkbox"/>	EN ISO 9093-1:1997, EN ISO 12216:2002
Inträngande vatten (3.5)	<input checked="" type="checkbox"/>	<input type="checkbox"/>	<input type="checkbox"/>	EN ISO 15083:2003
Tillverkarens rekommenderade maximala last (3.6)	<input checked="" type="checkbox"/>	<input type="checkbox"/>	<input type="checkbox"/>	EN ISO 14946:2001/AC 2005
Stuvningsutrymme för livflottar (3.7)	<input type="checkbox"/>	<input type="checkbox"/>	<input type="checkbox"/>	
Utrymning (3.8)	<input type="checkbox"/>	<input type="checkbox"/>	<input type="checkbox"/>	
Ankring, förtöjning och bogsering (3.9)	<input checked="" type="checkbox"/>	<input type="checkbox"/>	<input type="checkbox"/>	EN ISO 15084:2003
Manöveregenskaper (4)	<input checked="" type="checkbox"/>	<input type="checkbox"/>	<input type="checkbox"/>	EN ISO 11592:2001, EN ISO 8665:2006
Motor och motorrum (5.1)				
Inombordsmotor (5.1.1)	<input type="checkbox"/>	<input type="checkbox"/>	<input type="checkbox"/>	
Ventilation (5.1.2)	<input type="checkbox"/>	<input type="checkbox"/>	<input type="checkbox"/>	
Friliggande delar (5.1.3)	<input type="checkbox"/>	<input type="checkbox"/>	<input type="checkbox"/>	
Utombordsmotor (5.1.4)	<input type="checkbox"/>	<input type="checkbox"/>	<input type="checkbox"/>	
Bränslesystem (5.2)				
Allmänt – bränslesystem (5.2.1)	<input checked="" type="checkbox"/>	<input type="checkbox"/>	<input type="checkbox"/>	EN ISO 11105:1997
Bränsletankar (5.2.2)	<input checked="" type="checkbox"/>	<input type="checkbox"/>	<input type="checkbox"/>	EN ISO 10088:2013
Elektriska system (5.4)	<input checked="" type="checkbox"/>	<input type="checkbox"/>	<input type="checkbox"/>	EN ISO 10133:2012, EN ISO 8846:1993/A1:2000
Styrsystem (5.4)				
Allmänt – styrsystem (5.4.1)	<input checked="" type="checkbox"/>	<input type="checkbox"/>	<input type="checkbox"/>	EN ISO 10592:1995/A1:2000
Nödutrustning (5.4.2)	<input type="checkbox"/>	<input type="checkbox"/>	<input type="checkbox"/>	
Gasanläggningar (5.5)	<input type="checkbox"/>	<input type="checkbox"/>	<input type="checkbox"/>	
Brandskydd (5.6)				
Allmänt – brandskydd (5.6.1)	<input checked="" type="checkbox"/>	<input type="checkbox"/>	<input type="checkbox"/>	EN ISO 9094-1:2015
Brandskyddsutrustning (5.6.2)	<input checked="" type="checkbox"/>	<input type="checkbox"/>	<input type="checkbox"/>	EN ISO 9094-1:2015
Navigationsljus (5.7)	<input type="checkbox"/>	<input checked="" type="checkbox"/>	<input type="checkbox"/>	1972 COLREG
Förebyggande av utsläpp (5.8)	<input type="checkbox"/>	<input type="checkbox"/>	<input type="checkbox"/>	
Bilaga I.B - Avgasutsläpp	Se försäkran om överensstämmelse från motortillverkaren			
Bilaga I.C - Buller¹	<input type="checkbox"/>	<input type="checkbox"/>	<input type="checkbox"/>	
Bullerkrav (I.C.1)	<input type="checkbox"/>	<input type="checkbox"/>	<input type="checkbox"/>	
Ägarens instruktionsbok (I.C.2)	<input type="checkbox"/>	<input type="checkbox"/>	<input type="checkbox"/>	

¹ Endast för båtar med inombordsmotorer eller inudrev utan integrerat avgassystem.

2 Definitioner

Varningar och anmärkningar i denna handbok är definierade på följande sätt:

FARA!: Betyder att det finns ett allvarligt faromoment, som med stor sannolikhet leder till död eller permanent handikapp, ifall vederbörliga säkerhetsåtgärder inte vidtas.

VARNING!: Betyder att det finns ett faromoment, som kan leda till personskada eller död ifall inte vederbörliga säkerhetsåtgärder vidtas.

OBS!: Betyder påminnelse om ett säkert tillvägagångssätt eller fäster uppmärksamhet vid ett farligt tillvägagångssätt, som kan leda till personskada eller som kan skada båten eller dess delar.

I handboken har använts enheter enligt SI-systemet. I vissa fall har andra enheter tillsatts inom parentes. Ett undantag till detta är vindhastigheten, som i fritidsbåtsdirektivet är presenterat i beaufort.

3 Garanti

Båten och dess utrustning har enligt bifogade garantivillkor 2 års garanti. Produkttillverkarna för följande apparater ansvarar direkt för produkternas garantier:

Skilda garantiböcker och leverantörernas kontaktuppgifter för dessa apparater finns bifogade. Gällande andra ärenden ber vi Er ta kontakt med

4 Före ibruktagande

4.1 Registrering

Registreringsförfarandet varierar från land till land. Ta reda på vad som gäller för din båt.

4.2 Försäkringarna

Båtförsäkringen kan täcka olyckor som sker på sjön eller vid transport och dockning. Kontrollera skilt försäkringsansvaret då båten lyfts upp. Försäkringen har också en indirekt inverkan på säkerheten på sjön: då det sker ett allvarligt haveri kan du koncentrera dig framför allt på att rädda människor. Försäkringsbolagen ger noggrannare information om olika försäkringsalternativ. Kontrollera speciellt om försäkringsansvaret gäller när du tar upp och transporterar båten!

4.3 Utbildning

Ingen är född till båtförare. Det finns gott om litteratur om båtsport. Ta reda på vad det finns för båtskolor och lokala båtklubbar där du kan få grundläggande färdigheter. Kom dock ihåg att först efter långvarig övning blir man säker i att hantera, navigera, förtöja och ankra båten.

5 Båtens egenskaper och användning

5.1 Allmänt

Ägarens handbok är inte avsedd att vara en fullständig service- eller reparationshandbok, utan skall råda användaren att använda den på ett vederbörligt sätt.

I handboken kan det finnas bilder och illustrationer som hänvisar till extrautrustning eller landspecifika utrustning.

5.2 Grundläggande information om båten

Tillverkare: *Konekesko Oy Marine, POSTBOX 145,01301 Vanda, tel. +35810 5311*

Båtkategori: **C**

Med båtkategori menas följande:

Kategori C: Båten är konstruerad att användas i förhållanden, där vindens styrka är högst 6 beaufort (ca. 14 m/s) och motsvarande våghöjd (signifikant våghöjd högst 2 m, se anmärkningen nedan). Sådana här förhållanden kan man råka ut för på öppna insjöar, flodmynningar och på kustvatten i måttliga väderleksförhållanden.

Anmärkning: Signifikant våghöjd är en term som används vid båtplanering. I praktiken fås den signifikanta våghöjden genom att man beaktar den högsta tredjedelen av alla våghöjder som uppmäts på området och räknar ut medelvärdet på dessa. Om den signifikanta våghöjden är 2,0 meter är medelvärdet på alla våghöjder ungefär 1,2 meter.

Största rekommenderade belastning: *Se teknisk specifikation*

Se även punkt 5.4 "Belastning".

Huvudmått och kapaciteter: *Se teknisk specifikation*

Båtens längd, bredd, djup, totalvikt osv. samt tankkapaciteter är presenterade i den tekniska specifikationen.

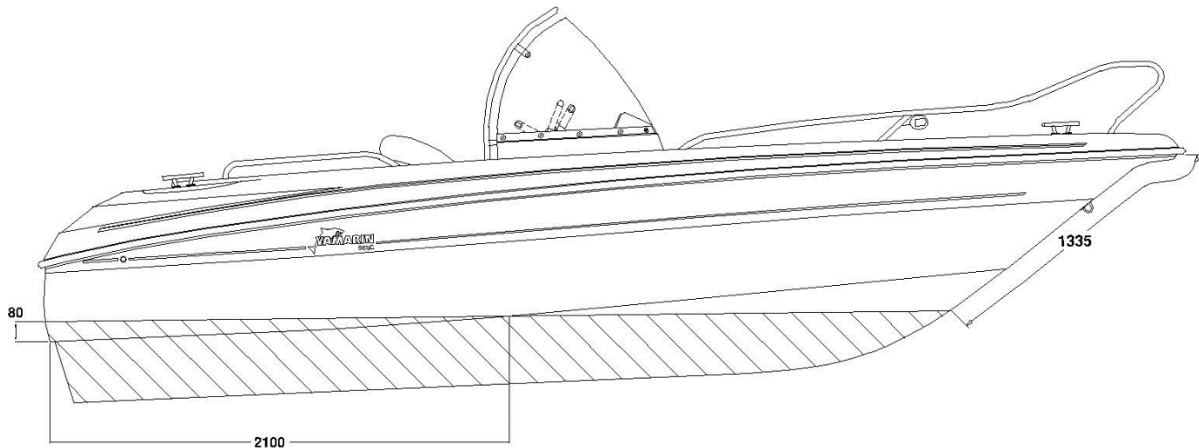
Användningsområde: *Se båtkategori*

Se efter Er båtens båtkategori i *teknisk specifikation*

Tillverkarens skylt: En del av den tidigare nämnda informationen är given på tillverkarens skylt som är fäst *under lock för kartbord*. Kompletterande uppgifter är givna på vederbörliga punkter i denna handbok.

Teknisk specifikation

Modell	YAMARIN 56 SC	
Båtkategori	C	
Totallängd (exklusive badstege)	5,53 m	
Bredd	2,24 m	
Vikt utan motor, vätskor och utrustning	Ca 620 kg	
Vikt vid trailertransport med största motorn	Ca 870 kg Omfattar båt (ca 620 kg) och motor Yamaha F100 hk (170 kg) samt uppskattad vikt på vätskor och utrustning (80 kg). OBS! Det är alltså inte den maximala vikten hos vätskor och utrustning.	
Vikt vid trailertransport med största motorn enligt standarden	Cirka 908 kg Inkluderar båt (ca 620 kg) och 100 hk motor (208 kg) samt uppskattad vikt på vätskor och utrustning (800 kg). OBS! Det är alltså inte den maximala vikten hos vätskor och utrustning.	
Max last/max antal personer	518 kg 6 personer	
I den maximala lasten ingår	450 kg / 6 personer (à 75 kg) + bränsle 68 kg = 518 kg	
Max last enligt CE-skylden	450 kg Inkl. 6 pers. x 75 kg = tot. 450 kg	
Båtens massa med full last	1 394 kg Inkl. båt 620 kg + batterier 20 kg + motor 208 kg + bränsle 68 kg + basutrustning 28 kg + personer 450 kg	
Max motoreffekt	74 kW / 100 hk	
Max rekommenderad motorvikt	208 kg	
Bränsletankens volym	90 liter	
Max djupgående vid full last, motorn upplyft	Ca 0,4 m	
Max höjd över vattenytan med lätt last	Ca 1,4 m	
Konstruktionsmaterial	Armerad plast	
Färgkoder:		
- skrov	Ashland 10015	RAL 9016
- däck	Ashland 10015	RAL 9016
Styrkabel	5,2 m	
Fjärreglagekablar	5,5 m	
Topp hastighet vid båttest	Ca 37 knop	



Exempel figur av vattenlinjen.

Vattenlinje:

- | | |
|-----------------------|---------|
| - vid akterkanten (A) | 80 mm |
| - vid fören (B) | 1335 mm |

OBS!

Måtten anger övre gränsen för antifoulingfärgen och inte båtens faktiska vattenlinje.

5.3 Högsta rekommenderade antalet personer ombord

Högsta rekommenderade antal personer i båten är 6 personer.

WARNING!

Överskrid inte det högsta rekommenderade antalet personer ombord. Oberoende av antalet personer ombord, får personernas och utrustningens totala vikt aldrig överstiga den största rekommenderade belastningen (se punkt 5.4 "Belastning"). Använd alltid sätena eller sittplatserna i båten.

5.4 Belastning

Största tillåtna belastning av båten är 518 kg. Följande vikter beräknas ingå i lasten:

- totalvikten för personerna ombord 450 kg (en vuxen person antas väga 75 kg och ett barn 37,5 kg)
- vikten på vätskor (bränsle) i fasta tankar 68 kg.

OBS!

Den största rekommenderade lasten innehåller endast dessa viktkomponenter.

WARNING!

Den maximala rekommenderade belastningen får inte överskridas när båten lastas. Lasta alltid båten omsorgsfullt och tänk på att fördela lasten så att båten flyter horisontellt. Normalt ska tunga saker placeras i stuvutrymmet under akterbänken. Undvika att placera tunga föremål högt.

5.5 Motorn och propellern

För din båtmodellens högsta rekommenderade motoreffekt, se *teknisk specifikation*.
Vid val av propeller, följ motortillverkarens instruktioner.

5.6 Förhindrande av vatteninträngning och stabilitet

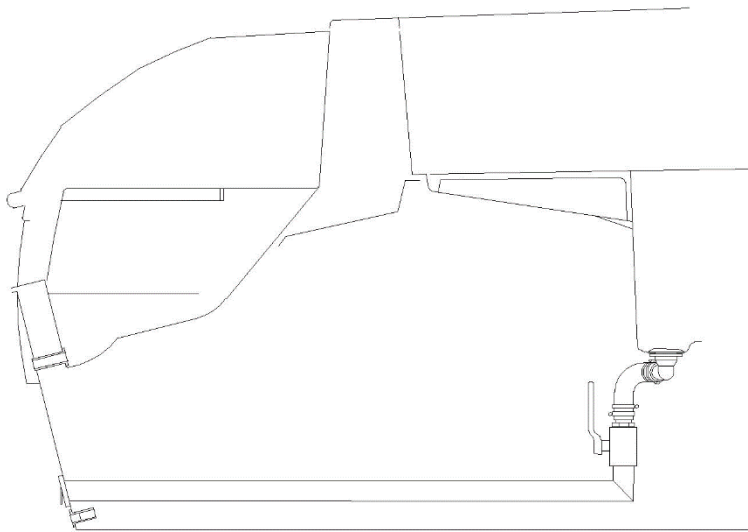
5.6.1 Öppningar i skrovet och däck

Yamarinbåtarnas akterspegel finns en dyvika. Om du öppnar den kan du länsa båten till lands.

OBS! Kom alltid ihåg att stänga dyvikan innan du sjösätter båten.

Yamarinbåtarnas har ett självlänssystem som innebär att sittbrunnen töms på regnvatten när båten är i sjön. Länssystemet fungerar också på land om fören är högre upp än aktern. Se avstängningsventilernas placeringar för din båtmodellens bild.

Dessa är menade att stängas då båten är fullastad för att förhindra vattenintrång. I andra fall skall länsöppningarna vara öppna.



Bordgenomföringar och avstängningsventiler

VARNING!

Stäng alltid dräneringsröret då dess inre ända på grund av belastningen ständigt befinner sig under vattenlinjen. Avspärrningsklaffen till utloppet som finns i akterspegeln hindrar endast vid backning vattnet från att komma in!

OBS!

Se till att vattnet obehindrat kan rinna i dräneringsröret. Eventuellt skräp, t.ex löv om hösten kan hindra vattnet att rinna, vilket kan leda till att båten vattenfylls och sjunker. Länssystemet fungerar inte i köldgrader.

- OBS!** Tömning av båtens mellanbotten då båten ligger i sjön: Om det finns vatten i båtens mellanbotten kan du pumpa ut det via serviceluckan som finns under akterbänken (samma lucka där regnvattendräneringens kran finns). Använd länsump av rörmodell eller pump med en böjlig sugslang.
- OBS!** Det samlas alltid lite kondensvatten i mellanbottnet. Också genomföringarna i skrovet och durken kan släppa igenom lite vatten, särskilt när båten blir äldre. Kom ihåg att alltid kontrollera båtens tankutrymme innan du lämnar båten vid bryggan eller bojen och alltid innan du ger dig ut på sjön.
- VARNING!** Båtens köregenskaper kan bli livsfarliga om det finns vatten i mellanbottnet

5.6.2 Stabilitet och flytbarhet

Ta i beaktande att stabiliteten på Er båt försämras av vilken som helst tyngd som är högt placerad. Alla förändringar i placeringen av vikterna kan inverka betydligt på Er båts stabilitet, trim och prestanda.

YAMARIN- båtar är utrustad med flytandematerial, som skulle inte ta bort, med vars båten flyta fylld med vatten.

Med den största rekommenderade lasten båten skulle flyta fylld med vatten.

5.7 Undvikande av eldsvåda eller fara för explosion

5.7.1 Tankning

Stäng motorn, och förstås släck cigaretterna före Ni börjar tanka. Använd inte kopplingar eller apparater som kan förorsaka gnistor.

Bränsle påfyllningshålet (med texten "FUEL") befinner sig framför (SB) motorbrunnen.

Använd inte plasttratt då Ni tankar på en bensinstation, eftersom den förhindrar urladdningen av den statiska elektriciteten mellan påfyllningspistol och -beslaget. Kontrollera efter att tanken är påfylld (se *teknisk specifikation* för tankens volym), att inget bränsle har läckt ut i slaget eller maskinutrymmet och tvätta bort bränsle som spillts genast.

Förvara inte reservkanistrar i ovädrade utrymmen eller löst, och utrustning som innehåller bensin skall inte bevaras på ställen som de inte är avsedda för.

Förvara inga lösa föremål, som då de rör på sig kunde röra eller skada bränslesystem. Kontrollera årligen att bränsleslangarna inte är slitna vid genomföringarna.

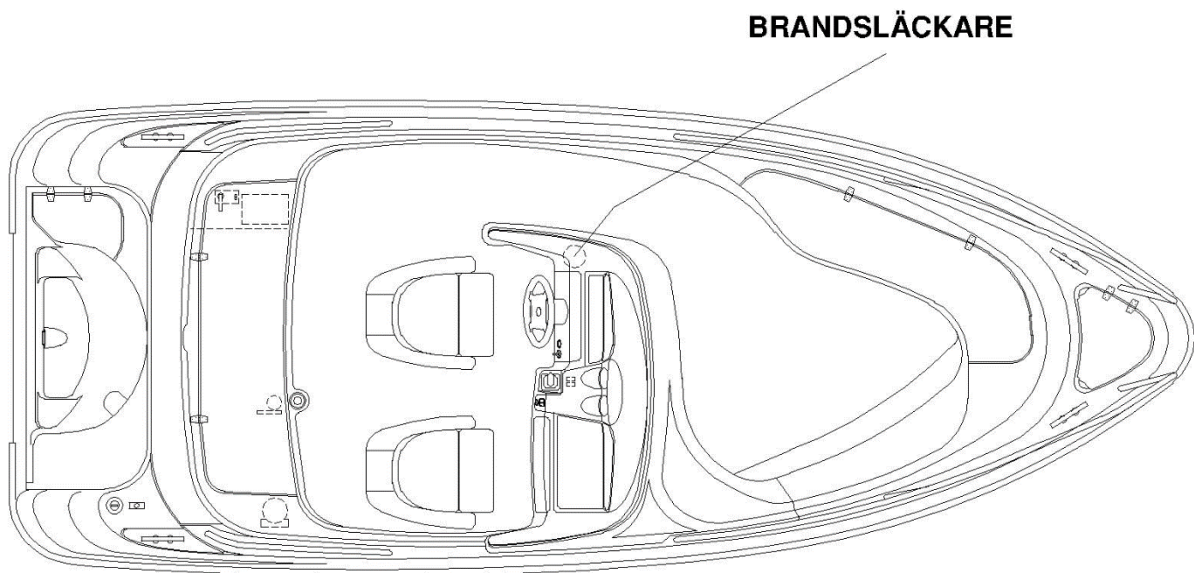
VARNING!

Förgasat bränsle är explosivt. Iaktta ovillkorlig försiktighet och följ dessa anvisningar vid tankningen. Bränslelukter innebär alltid att det finns förgasat bränsle i båten.

Om badplattformen är försedd med ett teakdäck och du är rädd för det skall stänka bensin på det under tankningen kan du hälla vatten på det innan du börjar tanka. Då kommer eventuell bensin inte att sugas upp av träet och inte lämna några fläckar heller.

5.7.2 Brandförsvar

YAMARIN-båten skall, då den används med motoreffekt över 25kW (34hp), vara utrustad med minst klass 8A68B effekt handsläckare. Se handsläckare placering från din båtmodellens bild.



Handsläckaren placering.

Handsläckarna bör kontrolleras årligen. Över tio år gamla släckare godkänns ej utan en ny provtryckning av tryckkärlet. Ifall handsläckarna byts ut, bör de nya släckarnas släckningskapacitet vara minst motsvarande de gamla släckarnas.

Försäkra Er om att brandsläckningsutrustningen är lätt att komma åt även då båten är lastad. Informera alla i besättningen om var brandsläckningsutrustningen finns och om dess funktion.

Håll slaget rent och kontrollera regelbundet med avseende på eventuella bränsle- och gasångor eller bränslleakage.

OBS!

Eftersom släckaren monteras i båten under tillverkningskedet, så kan granskningsdatumet som är ett år i kraft bli gammalt inom en kort tid efter att båten tagits i bruk.

5.8 Elsystem

Huvudbrytarens funktion:

- spaken medsols -> strömkretsen påkopplad
- spaken motsols -> batteriet kopplas från strömkretsen

Koppla bort strömmen med huvudbrytaren när du lämnar båten.

OBS! Koppla aldrig av strömmen med huvudbrytaren medan motorn är i gång! Det kan skada batteriet.

5.9 Användning

Om det här är din första båt eller båttypen är ny för dig rekommenderar vi att du tar med dig en person som har erfarenhet av motsvarande båtar under de första färderna.

5.9.1 Manöverutrustning

Det är lätt att lära sig manövrera YAMARIN, men omväxlande förhållanden, såsom vind och sjögång, ställer båtföraren ständigt inför nya situationer. Fjärreglaget omfattar gasen, växel framåt och bakåt samt reglering av riggvinkeln. Kabel styrsystem.

5.9.2 Nödbrytare

Nödbrytaren är en anordning vars ena ände skall fästas i strömlåspanelen och den andra till exempel i flytvästen. Nödbrytaren släcker motorn automatiskt om den lossar från strömlåspanelen. Det är mycket viktigt att båten stannar om föraren av någon anledning mister balansen och slungas bort från manöverplatsen. Kör aldrig båten utan att nödbrytaren är fäst vid dig själv. Om du fäster nödbrytaren vid handleden skall du inte styra båten med samma hand, eftersom kedjan då kan fastna i ratten vid branta svängar.

Motorn startar inte om inte nödbrytaren är fäst vid strömlåspanelen.

WARNING! En roterande propeller är livsfarlig för en person som fallit i vattnet eller en simmare. Stäng av motorn innan simmaren eller vattenskidåkaren stiger ombord.

5.9.3 Växlar och gas

Du lägger i växeln genom att du med fingrarna trycker in knappen som finns undertill på reglagehandtaget och samtidigt skjuter/drar i reglagspaken framåt eller bakåt beroende på i vilken riktning du vill köra båten. När växeln är påkopplad kan du reglera hastigheten med samma reglagespak.

När du kör sakta framåt kan du använda bakväxeln som broms till exempel när du lägger till vid en brygga. Förutom när du kör sakta framåt skall du inte lägga i bakväxeln, eftersom detta skadar motorn.

5.9.4 Justering av riggvinkel

Grundreglerna för justering av motorns riggvinkel är:

- Då båten planar upp används "fören ned"- läget.
- Då båten kommit i plan, och ifall sjögången är liten lyftes fören tills båten börjar "galoppera" eller tills propellern ventilerar. Därefter trimmas fören ned så mycket att båten känns stabil. Riggvinkeln kan optimeras med hjälp av loggen.
- I motsjö trimmas fören ned, vilket gör att båten går mjukare.
- I medsjö lyftes fören upp så att den inte "dyker".

Läs noggrannare anvisningar i motormanualen.

5.9.5 Start av motorn

1. Koppla på strömmen med huvudströmbrytaren.
2. Fäll ner motorn i körläge genom att trycka ner Power Trim-knappen på växel-/gasreglaget.
3. Pumpa bränsle från bränsletanken med bollen på bränsleslangen tills bollen är hård. Det finns en liten pil på bollen som skall peka uppåt då du pumpar.
4. Kontrollera att reglagespaken är i friläge och att nödbrytaren är kopplad till strömlåspanelen.
5. Koppla på strömmen med startnyckeln utan att starta motorn och vänta ett par sekunder så att mätarnas varningslampor tändes.
6. Starta motorn genom att vrida på strömnyckeln medsols.
7. Använd vid behov choken och handgas. (Nya Yamaha-motorer har automatchoke = Prime start)
8. När motorn har startat, låt den gå på tomgång några minuter innan du kör iväg. (Se motormanualen!)

Läs noggrannare anvisningar i motormanualen.

5.9.6 Körning

Att köra är lätt i vackert och lugnt väder, bara Ni håller tillräcklig utkik, vilket också COLREG:s regler förutsätter. Se alltid till att sikten är möjligast god från förarplatsen:

- placera passagerarna så att synfältet inte blir mindre
- inte köra länge med planingshastighet, varvid fören stiger upp och försämrar sikten.
- hålla utkik över vindrutan vid dålig sikt
- komma ihåg att också titta bakåt, speciellt i fartygslederna.

Använd navigationsljus efter mörkrets inbrott.

Lär Er sjöfartsreglerna och följ med deras instruktioner och COLREG:s (internationella regler för att undvika kollisioner på sjön) krav. Navigera omsorgsfullt och använd nya eller uppdaterade sjökort. Anpassa alltid din hastighet till förhållandena och miljön. Beakta följande:

- sjögången (fråga också medpassagerarna vilken hastighet som känns bra)
- ditt eget svall (störst vid planingströskeln, minst vid displacementshastighet, d.v.s. under 5 knop).
- sikten (holmar, dimma, regn, motljus).
- kännedom om farleden (erforderlig tid för navigation)
- farledens bredd (övriga båtfarare, buller och svall på stränderna)

När man kör sakta med en planande båt har den en sämre kursstabilitet än vid högre hastighet. Var därför noggrann i smala farleder och när du möter andra båtar.

Båtens gångläge påverkar kraftigt både köregenskaperna och bränsleförbrukningen. Man kan inverka på gångläget genom:

- placering av lasten
- justering av motorns riggvinkel.

Rätt gångläge kombinerat med lämplig hastighet gör också körning i sjögång angenämare och säkrare.

WARNING! Hög hastighet och snabba manövrerörelser kan i grov sjö leda till stora krängningsvinklar och att man mister kontrollen över båten.

5.9.7 Körning till och från bryggan

Öva på en rymlig plats hur man lägger till vid en brygga innan du för första gången kör in i en trång hamn.

Om du är alltför försiktig med gasen får båten inte tillräcklig styrkraft. Ge gas i korta perioder men målmedvetet så styrs båten med effektiva rörelser.

Se till att alla personer ombord, som inte behöver stå, sitter när du lägger till vid bryggan. Plötsliga manövrerörelser kan göra att båten börjar luta och därmed orsaka att någon skadar sig.

Innan du lägger till skall du ta fram förtöjningslinorna färdigt i fören och aktern. Närma dig bryggan i en liten vinkel med fören före. Strax innan båten får kontakt med bryggan vänder du styrningen mot bryggan och lägger i bakväxeln. Gasa kort och friskt. Båten stannar och lägger sig i bryggans riktning. Om det är möjligt skall du köra till bryggan i motvind eller motströms beroende på vilken som är kraftigare. Då är det lätt att fortsätta färden då vinden eller strömmen driver fören ut från bryggan. Om det varken blåser eller strömmar är det lättast att lossa om du först trycker aktern så långt bort från bryggan som möjligt och därefter backar sakta ut från bryggan till öppet vatten.

Propellern är designad att ge bästa fäste vid körning framåt. När man backar har propellern alltså en lägre effekt. Båten svarar inte heller så bra på manövreringen när man backar som när man kör framåt.

WARNING!

YAMARIN 56 Side Console är en snabb båt. Den stannar inte från planläge på ett ögonblick. Sänk farten i tid innan du lägger till vid stranden eller bryggan. Lär dig beräkna hur lång sträcka som behövs innan båten stannar. Kom ihåg att båten styrs dåligt när motorn inte drar.

WARNING!

Försök inte stanna motorn med handkraft och sätt inte handen eller foten mellan båten och bryggan, stranden eller en annan båt! Öva i goda förhållanden hur man lägger till! Använd maskinkraft måttligt men målmedvetet!

OBS!

När du förtöjer båten skall du beakta att vinden kan svänga, vattenytan stiga eller sjunka, svallvågor kan uppkomma m.m. Mer information får du bl.a. från försäkringsbolagen.

5.9.8 Kapellet

Kapellet är konstruerat så att man kan använda enbart takdelen om man så vill. För att kapellet skall rymmas in i kapellgaraget bör man först ta loss sidorna och bakväggen och därefter skall takdelen rullas eller vikas omsorgsfullt. Kapellet är dimensionerat för att hålla vid en hastighet på högst 30 knop till sjöss respektive 50 km/h på landsväg. Hela knäppningen skall vara ordentligt fast när kapellet används.

5.10 Rätt användning – andra rekommendationer och anvisningar

5.10.1 Man överbord

När någon faller överbord är det alltid en allvarlig situation. Det lönar sig att i förväg öva sig inför en eventuell situation där någon faller överbord, eftersom det inte finns någon möjlighet att öva det längre när en olycka inträffar.

Den som fallit i sjön skall hjälpas upp igen från aktern. En replänk som fästs i båten underlättar lyftningen. Båtens badstege sträcker sig ungefär 30 cm under vattenytan. Om ett barn har fallit i vattnet skall en vuxen hoppa efter och ta med sig t.ex. en extra flytväst eller en fender, men någon skall också bli kvar i båten.

Båten är utrustad med en fastinstallerad badstege som kan nås även från vattnet. Stegen kan fällas ut till sin fulla längd genom att dra i den uppfällda förlängningsdelen. Akta dig för stegens teleskopdel. Den kan glida ut till sin fulla längd då man faller ner den och motsvarande då man faller upp den.

Det är mycket viktigt att hålla ögon- och samtalkontakt, om någon faller överbord.

5.10.2 Fastsättning av lös utrustning

Fäst all tung utrustning, som t.ex. ankare, stadigt på plats före Ni kastar loss.

5.10.3 Beaktande av miljön

Våra hav, insjöar och vår skärgård är unika och bevarandet av deras miljö är hederssak för varje sjöfarare. Undvik därför:

- bränsle- och oljeläckage
- tömning av skräp och avfall i vattendragen eller på stränderna.
- utsläpp av tvättmedel eller lösningsmedel i vattnet.
- störande buller både på sjön och i hamn.
- onödigt högt svall speciellt i trånga passager och grunda vatten.

Underhåll motorn väl och kör med den mest ekonomiska hastigheten, vilket också minskar avgaserna.

Var och en som rör sig i naturen berörs av den så kallade allemansrätten, enligt vilken man får röra sig på annans mark med undantag av gårdsområdet bara man inte orsakar skada eller besvär. Allemansrätten tillåter även att man rör sig fritt på sjön och förankrar båten, simmar och går i land på en obebodd strand, om detta inte har förbjudits officiellt och separat. Det är förbjudet att lägga sig för ankar intill bebodda stränder. Det är inte heller tillåtet att förankra vid en annans brygga eller bebodd strand utan tillåtelse.

På holmar kan man resa tält om detta inte orsakar markägaren någon skada. Det är förbjudet att tälta nära gårdsområden och odlingar. Brasa får tändas bara med markägarens tillåtelse. Båtfarare får plocka vilda bär och svampar så länge detta inte skadar träd eller naturen.

5.10.4 Förankring och förtöjning

Förtöj alltid Er båt omsorgsfullt även på skyddade ställen, eftersom förhållandena kan ändra snabbt. Förtöjningsrepen skall helst vara utrustade med fjädrar för att dämpa ryckar. Använd tillräckligt stora fendertar för att förhindra båten att skava. Se fästpunkterna i din båtmåddellens bild, från kapitel bogsering.

Förtöjnings-, bogserings- och förankringsrepens brotthållfasthet bör vara högst 80 % av hållfastheten för ifrågasvarande fästpunkt. Fästpunkternas hållfasthet framgår av bild. Det är på ägarens/användarens ansvar att se till, att förtöjnings-, bogserings-, och ankarrepen och ankare passar för båtens bruk, och att repens och kättingarnas brotthållfasthet inte överstiger 80% av motsvarande fästpunkters hållbarhet.

Fästpunkters hållbarhet och vikter för ankarna i din båt:

- Framåt 14,1 kN
- Akterut 10,6 kN
- Ankare 7,5 kg (stockankare eller dragg)

Då Ni tar i land i naturhamnar, kontrollera med t.ex. ett lodsnöre att vattendjupet är tillräckligt och **LÄGG ANKARET TILLRÄCKLIGT LÅNGT FRÅN STRANDEN**. Lämpligt fäste uppnås då repet är 4-5 gånger längre än vattendjupet.

VARNING!

Försök inte stoppa upp båten för hand och sätt inte Er hand eller fot mellan båten och bryggan, stranden eller en annan båt. Öva att ta i land i bra förhållanden och använd motorkraft med måtta men målmedvetet.

OBS!

Ta i beaktande att vinden kan vända, vattenytan kan stiga eller sjunka, svallvågor osv. då Ni förtöjer Er båt. Tilläggsinstruktioner fås från bl.a. försäkringsbolag.

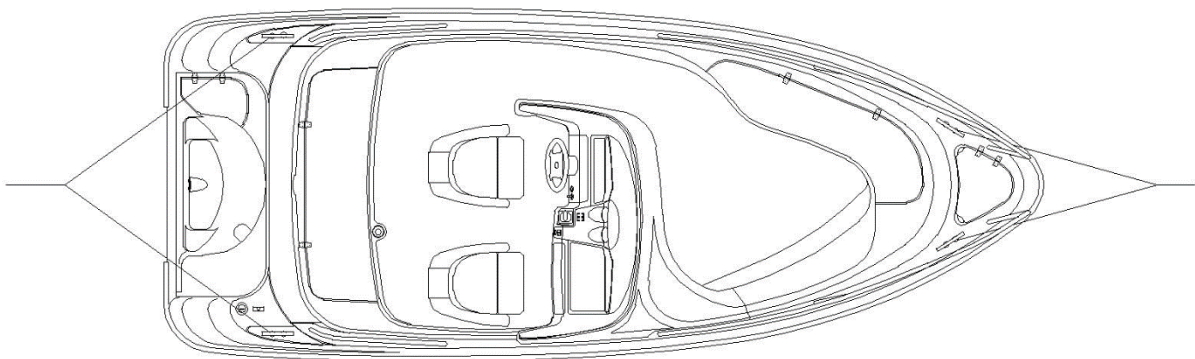
5.10.5 Bogsering

Använd ett tillräckligt hållbart, flytande rep då Ni bogserar en annan båt. Påbörja bogserandet försiktigt, undvik knyckar, och överbelasta inte motorn. Ifall Ni bogserar en liten jolle, justera bogseringsrepets längd så, att jollen rider på svallvågans utförsbacke. Dra jollen nära akterspegeln på smala ställen och i stora vågor för att minska slingrande. Fäst utrustningen i jollen väl i fall av att jollen skulle kapsejsa. Täck jollen så att inte vatten skvättar in från vågor då Ni rör Er på öppna vatten.

Ifall Ni bogserar, eller ifall Er båt måste bogseras, fäst bogseringsrepet i fästpunkterna enligt bild.

VARNING!

Spänningen i bogseringsrepet är stor under bogsering. Ifall det brister, kan den ända som gått av ha en hastighet som är livsfarlig. Använd alltid ett tillräckligt grovt rep och vistas aldrig i linje med förlängningen av repet.



Fästpunkternas placeringar vid bogsering, förankring och förtöjning.

5.10.6 Trailertransport

Med en trailer kan YAMARIN -båten behändigt transporteras på land. Kontrollera ändå att trailern passar för din båt; att den har tillräckligt många stöd för att minska punktbelastningar, att kapaciteten är tillräcklig för båten med motor och utrustning o.s.v. Den största tillåtna totalvikten för släpvagn är angiven i registerutdraget till din bil.

Trailerns kölstöd skall bära största delen av båtens vikt. Justera sidostöden så att båten inte gungar i sidled. Den preliminära placeringen av stöden framgår av bild.

Rengör stöden från eventuell sand och smuts så att de inte skrapar botten. Kontrollera ytterligare en gång att trailern sitter ordentligt fast i dragkroken!

Platsen där man drar upp båten skall vara skyddad och rampen skall gå tillräckligt långt ut i vattnet. Trailern skall backas så långt ut att det bakersta kölstödet är nätt och jämnt under vattenytan. Kör båtens stäv sakta mot det bakersta kölstödet. Fäst vinschens vajer i stävögeln och vinscha upp båten på trailern, kontrollera hela tiden att båten ligger rakt på trailern.

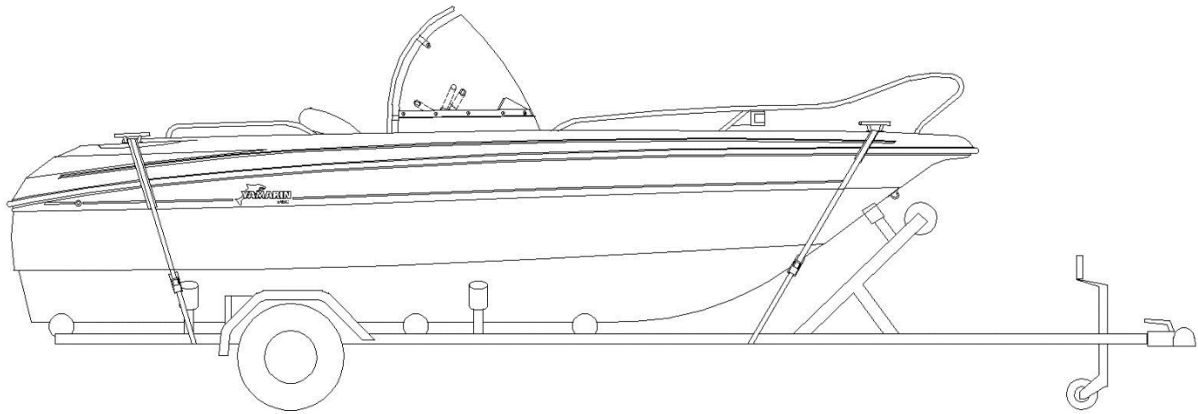
Surra båten stadigt i trailern före den egentliga transporten. Stävets surring skall vara riktad "nedåt-akterut" och akterns surring "nedåt-förut" enligt bild. På det här sättet finns det ingen risk att båten rör på sig ifall trailerns stävstöd ger efter. Lämna inte lösa föremål eller extra last i båten under transporten. Ta bort sittdynorna och stäng alla luckor omsorgsfullt. Annars är risken stor att någonting flyger iväg.

Motorn skall vara nedfälld under transporten. Kontrollera ändå att markhöjden är tillräcklig. Om markhöjden inte är tillräcklig i körläget kan motorn transporteras uppfälld. Då skall den stödas med en lämplig anordning för att skydda akterskivan.

Om båten är förvarat på trailern mellan transporten, surring måste vara löst och stramat före nästa transporten.

OBS! Trailern skall vara en aning förtung. Lämplig bomvikt är 4 % av trailerns totalmassa, dock minst 25 kg. Bomvikten i vertikal riktning får dock inte överstiga fordonstillverkarens maximalt godkända belastning på dragkroken. Försäkra dig om att båten är fäst tillräckligt stadigt i trailern och att båtens vikt fördelar sig jämnt på sidostöden. En båt som är lös kan slås emot ett enskilt stöd med påföljd att skrovet kan skadas.

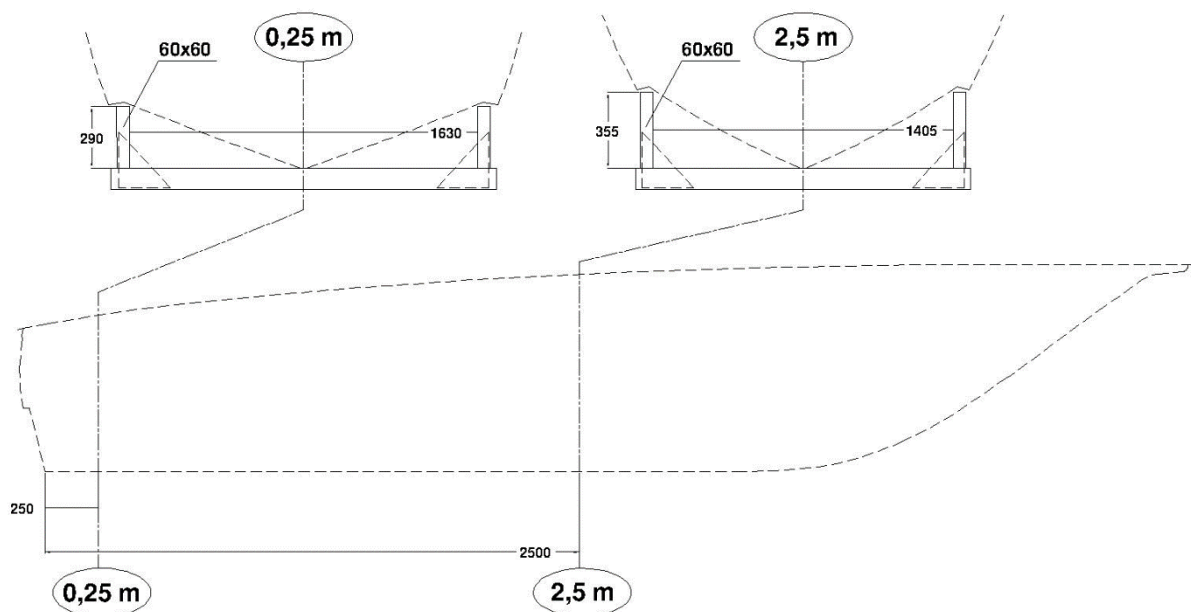
Då du sjösätter båten från trailern, kom ihåg att fästa förlinan i båten så att du kan lösgöra trailerns vajer genast då båten är i vattnet. Se upp för vinschveven!



Trailertransport.

5.10.7 Sliptagning

Förvaringsbocken skall vara tillräckligt stadig och lämplig för båtens mått. Bockens kölstöd skall bära den största delen av båtens vikt. Punktbelastningar bör undvikas. Sidostöden får inte ligga mot steglisterna. Bockens mått visas i bild.



Förvaringsbockens mått.

Ge lyftuppdragen endast till ett pålitligt kranföretag eller ett båtvarv med tillräcklig lyftkapacitet. Beakta förutom båtens egenvikt (se se teknisk specifikation) även utrustning och annan last i båten.

När båten lyftas linor skulle vara placerat under båten och båten skulle vara horisontell.

OBS! Båten skulle inte lyftas från pollare.

WARNING! Gå aldrig under en båt som hänger i en kran.

6 Service och vinterförvaring

Bekanta Er med serviceåtgärderna som presenteras i motorhandboken (bilaga). Utför dem själv omsorgsfullt eller anlita ett auktoriserat serviceföretag. Andra objekt som kräver regelbunden service är tex.

- styrsystemet och kontrollerna
- eldsläckaren
- kapellet

Utför service av dessa enligt separata instruktioner som finns bifogade, och enligt instruktionsböcker.

6.1 Tvätt och rengöring

Tvättning och vaxning räcker vanligtvis som skötsel av däck och sidor. För ändamålet lämpar sig speciella båtrengöringsmedel bäst. För att avlägsna skråmor eller ingrodd smuts kan man använda svagt slipande polermedel. Gelcoatytor kan med fördel tvättas med högtrycksspruta.

- Tips: Om man tvättar båten med kranvatten blir det ofta ett tunt, kritaktigt kalk- och minerallager kvar när båten torkat. Problemet löses genom att man blandar i några droppar tallsåpa i hinken med sköljningsvattnet.
- Tips: Fläckar av vattendroppar och kalk lossar från rostfria räcken och handtag med Lemon Pled–möbelspray. Relingarna börjar skina lika fint som de gjorde när båten lämnade varvet.
- Tips: Om båtlinorna luktar illa efter säsongen kan du blötlägga dem ett par timmar i en hink med en blandning av vatten, en flaska äppelvinäger och en skvätt sköljningsmedel för kläder. Låt sedan linorna torka ordentligt och de är som nya igen.

6.2 Skötsel­anvisningar för sittdynorna

För att sittdynorna skall hållas i gott skick bör de förvaras i ett torrt och väl ventilerat utrymme. Även om de är sydda av vattenfast material kan sömmarna släppa igenom vatten. Om dynorna är fuktiga en längre tid kan de mögla och bli förstörda. Ta alltså alltid bort dynorna till natten om du vill att de skall hållas i gott skick. Framsäten hålls torra om du alltid kommer ihåg att använda skyddspåsarna. Garantin ersätter inte fuktskadade sittdynor.

Behandla sittdynornas knäppen med silikonspray då och då, annars kan det hända att de tar fast så hårt att tyget går sönder när man tar loss dynorna. Garantin ersätter inte sönderrivna sittdynor.

Tips: Du tar bort mögelprickar på båtdynor i konstläder genom att torka sitsarna med en blandning av citronsaftkoncentrat och en nypa salt. Dynorna får en fräsch doft.

OBS! De enskilda stolarna skall alltid skyddas med skyddshuvan då båten inte används. Ifall stolarna har blivit våta under bruk, skall de torka ordentligt före de täcks in med skyddshuvan.

6.3 Skötsel­anvisningar för kapellet

Behandla kapellets knäppen då och då med silikonspray, annars kan det hända att de tar fast så hårt att kapellet går sönder när man öppnar det. Garantin ersätter inte söndrade kapell. Kapellet bör förvaras över vintern i ett torrt och väl ventilerat utrymme.

6.4 Skötsel­anvisningar för vindrutan

Båtens vindruta är av acryl och kan tvättas bara med tvål­vatten, aldrig med lösningsmedel.

6.5 Service av fjärreglaget

Fjärreglaget kräver normalt ingen annan service än smörjning och reglering i samband med vinterservicen. Om fjärreglaget av någon anledning blir styvt skall det servas omedelbart.

6.6 Skötsel­anvisningar för styrsystemet

1. Granska styrkabelns plastyta. Om plastytan är skadad byt ut styrkabeln.
2. Demontera styrkabeln från motorns styrrör genom att lösgöra länkarmen mellan motorns styrarm och styrkabeln och genom att lösgöra styrkabelns mutter. Dra ut därefter kabelstången från motorns styrrör. Putsa styrröret och styrkabelns stång. Smörj styrröret och styrkabelns stång rikligt med vattenbeständig vaselin. Montera styrkabeln tillbaka i styrröret och spänn styrkabelns mutter samt montera länkarmen. Spänn styrkabelns mutter ordentlig – lös mutter förorsakar glapp i styrningen.
3. Granska att alla komponenter i styrsystemet är sakenligt fast. Spänn muttrarna och skruvarna vid behov.

6.7 Skötsel­anvisningar för elkomponenterna

Elektriska komponenter, till exempel huvudbrytaren, brytaren för navigeringsljusen, anslutningsdon m.m. skyddar du bäst mot oxidation genom att spraya dem då och då med fukt- och korrosionsskyddsmedel.

6.8 Små ytreparationer

Små skador i gelcoaten på båten kan du reparera själv. För att uppnå ett snyggt slutresultat krävs dock en hel del skicklighet:

1. Skydda området kring skadan med tejp. Detta för att området runt omkring skadan inte skall skadas i misstag.
2. Snedda kanterna på det skadade området genom slipning, och rengör med aceton.
3. Om skadan är mera än 2 mm djup kan det löna sig att fylla med spackel.
4. Blanda 1,5 - 2% härdare i gelcoaten och
5. Applicera gelcoat på det skadade området så att ytan blir något högre än den omgivande ytan.
6. Lägg försiktigt tejp ovanpå gelcoaten (målar­tejp eller brunt förpackningstejp).
7. Avlägsna tejp­en när gelcoaten har hårdnat och vattenslipa med 600- och 1200-papper.
8. Polera med slippasta.

De färgnyanser som använts i båten presenteras i teknisk specifikation.

OBS!

Vissa eftermontage och ändringar kan orsaka skada på båtens konstruktion eller vara en fara för säkerheten då det utförs på fel sätt. Ta kontakt med båt­­tillverkaren eller ovan nämnda auktoriserade varv före Ni gör eller låter göra t.ex. nya jordningar, luckor o.s.v. På luftflyttankarna bör inte fästas någonting som gör hål i deras väggar.

7 Vinterförvaring

Att ta upp båten för vinterförvaring är en rutin som återkommer varje höst. Ta upp båten i god tid innan isen kommer. Din båt är inte dimensionerad för körning i is och är inte avsedd för bruk i temperaturer under 0° C (t.ex. länsystemet för regnvatten fryser). I samband med upptagningen är det skäl att gå igenom alla service-, reparations- och kontrollåtgärder.

Studera de serviceåtgärder som beskrivs i motormanualen. Vi rekommenderar att du låter en auktoriserad serviceaffär vidta åtgärderna. Kom även ihåg servicen av fjärreglaget och styrsystemet. Utför servicen på dessa enligt separata anvisningar och handböcker.

7.1 Åtgärder inför vinterförvaringen

Töm kylarvätskan enligt instruktioner i motorhandboken ifall köld är att vänta.

Lyft upp YAMARIN-båten i land i god tid före isläggningsen. Er båt är ej dimensionerad för körning eller förvaring i isförhållanden.

Följande åtgärder lönar sig oftast att göra före lyftandet:

- motorns oljebyte, utför serviceåtgärder för motorn enligt motormanualen
- preliminär tvätt av båten
- tömning av slagvatten och överlopps diverse saker. Lämna dock säkerhetsutrustning, som t.ex. släckaren, i båten. Om get åt tekniskt möljigt.

Efter upptagningen är det skäl att tvätta båtens botten omedelbart. Alger och slem lossnar lättare medan de är våta. Utför vinterservicen på motorn och övrig apparatur enligt separata manualer. Om båten är utomhus under vintern eller i fuktiga utrymmen, avlägsna då textilier och annan utrustning som kan mögla eller korrodera i fukt.

Tips: Om båtlinorna luktar illa efter säsongen kan du blötlägga dem ett par timmar i en hink med en blandning av sötvatten, en flaska äppelvinäger och en skvätt sköljningsmedel för kläder. Låt sedan linorna torka ordentligt och de är som nya igen.

Byt ut slitna linor. Lämna genomföringsventilerna öppna till vintern.

Elektriska instrument skyddar du bäst mot oxidation och tjuvar genom att lösgöra dem och föra dem inomhus i torra utrymmen till vintern. Lösgör batterierna och förvara dem på en torr och varm plats. Ladda dem minst två gånger under vinterns lopp. Spraya elsystemets kopplingar med ett för ändamålet avsett fuktborttagnings- och korrosionsskyddsmedel.

Granska skrovets skick och slipa upp eventuella skråmor, så att fukt som trängt in i laminatet kan torka ur. Låt reparera skadorna på våren innan båten sjösätts.

Täck alltid in din båt så att det inte kan komma in snö i den. Se dock till att ventilationen är tillräcklig. Om åsvinkeln är tillräcklig (minst 90 grader) samlas det inte snö på presenningen. Lämpligt storlek på presenningen är då, beroende på stödkonstruktionens form.

YAMARIN 56 Side Console 8x6m

OBS! Presenningen eller dess fästlinor får inte direkt vidröra båtens yta, reling eller vindruta eftersom de kan skada båtens gelcoat-yta vid blåst.

7.2 Åtgärder inför sjösättningen

Reparera eller låt reparera möjliga skador i gelcoaten i enlighet med punkt 6.8

I havsområden bör man med antifouling-målarfärg förhindra att botten blir bevuxen. Nedsmutsning av botten och speciellt propellern ökar bränsleförbrukningen avsevärt. Om båten ligger vid en åmynning, i insjövattnen eller i Bottenhavet, eller om båten lyfts upp minst en gång i veckan, behövs antifouling-färg i allmänhet inte. Följ noggrant färgtillverkarens anvisningar då du målar. Om du slipar bort gammal antifouling-färg, kom ihåg att slipdammet som uppstår är giftigt.

OBS! Måla inte zinkanoder, loggens givare eller kolvstångerna till motortrimmens hydrauliska cylindrar. Använd inte kopparhaltiga färger på aluminiumdelar, följ färgtillverkarens anvisningar.

Tips: Kasta inte bort en använd målpensel. En torkad och hård antifouling-pensel kan användas på nytt om du först blötlägger den ett par timmar i en blandning av två liter hett vatten, en deciliter ättika och en halv deciliter bakpulver.

Utför serviceåtgärder för motorn enligt motormanualen. Kontrollera att de elektriska anordningarna fungerar och ta bort oxid från anslutningsdon vid säkringar m.m.

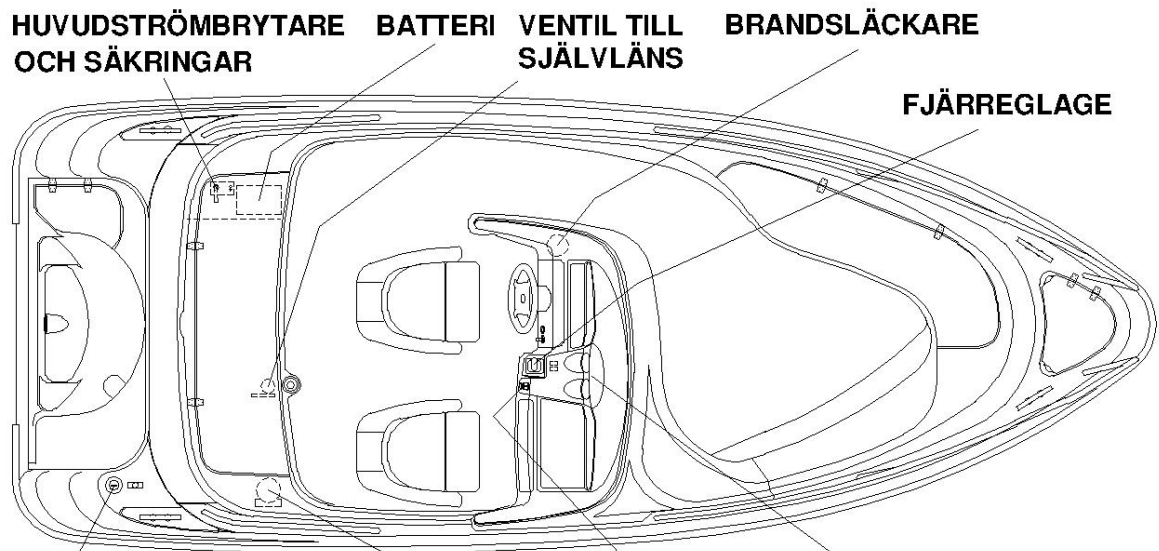
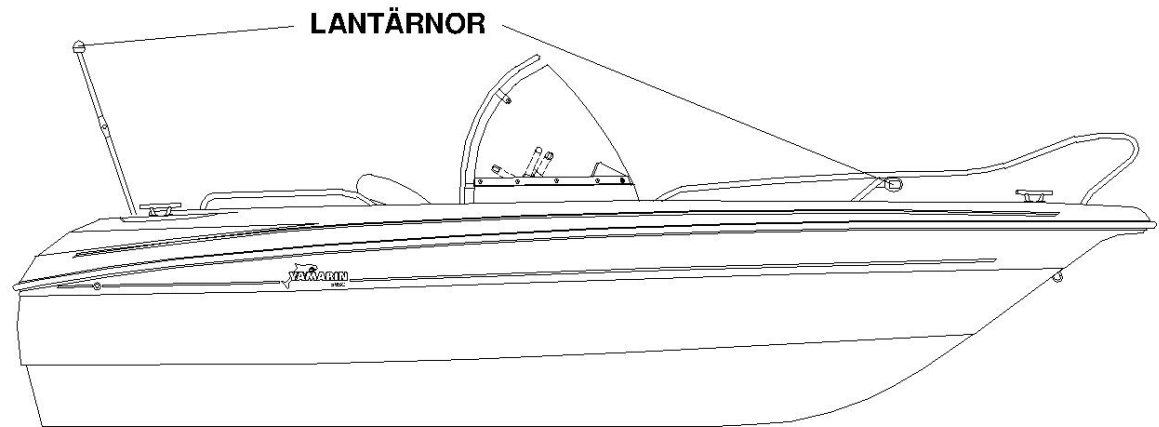
Kom ihåg att bensin blir gammalt och att motorn alltid skall startas på våren med färsk bensin.

När båten är sjösatt skall du öppna alla genomföringsventiler och kontrollera att det inte finns

några läckor i slangarna eller kopplingarna. Genomföringarnas placering visas i bild 5. Ta säkerhetsutrustningen ombord innan du ger dig ut på sjön.

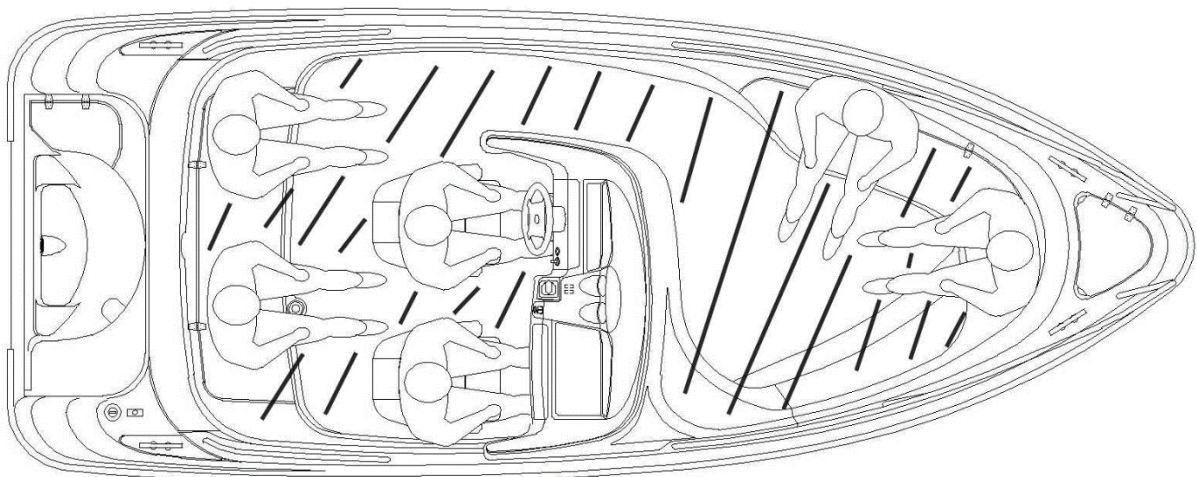
8 Arrangemang

8.1 Allmänt arrangemang



BRÄNSLEPÅFYLLNING BRÄNSLEFILTER AVBRYTARE INSTRUMENTPANEL

YAMARIN 56 Side Console



YAMARIN 56 Side Console Sittplatserna enligt det största antalet personer ombord och arbetsdäck

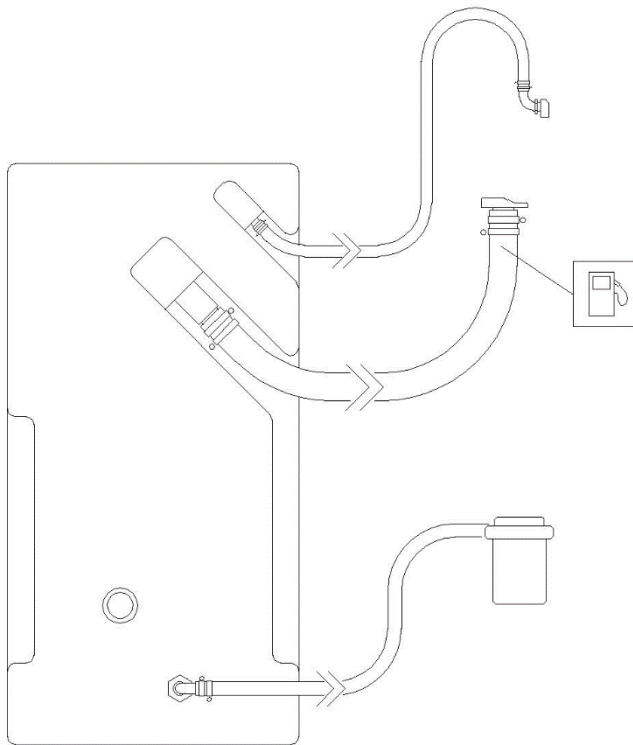
VARNING!

Var försiktig då du öppnar luckorna i båten så att inte fingrar eller tår blir i kläm. **Var extra försiktig med ankarboxluckorna som är utrustade med gummiband.**

8.2 Bränslesystem

YAMARIN 56 Side Console är utrustad med en fast bränsletank. Tanken ligger under det öppna utrymmets däck.

På bränsleledningen finns ett bränslefilter som även fungerar som vattenavskiljare. Filtret skall bytas åtminstone en gång per år. Då ett nytt filter, eller ett filter som varit utmonterat, har monterats, skall bränsleledningen fyllas med bollpumpen före motorn startas.

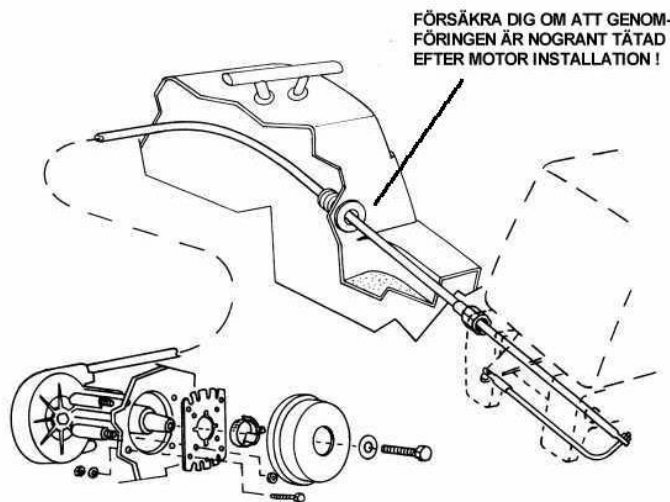


8.3 Styrssystem

Rattstyrning krävs alltid i båt vars maskineffekt överstiger 15 kW (20 hk)/NBS/. I alla Yamarin-båtar i den här storleksklassen finns som standardutrustning en styranordning med kablar. De styrkablar som finns som standardutrustning lämpar sig för montering av motorns stomrör.

VARNING!

Ratten och styrsystemet bör uppfylla NBS-normerna. Genom att använda originalreservdelar till Yamarin säkerställer du detta.



Styrssystem.

8.4 Elsystem

Då man i båten använder en eldriven motor på 15 kW (20 hk) eller mera behöver man i allmänhet ett elsystem med eget batteri.

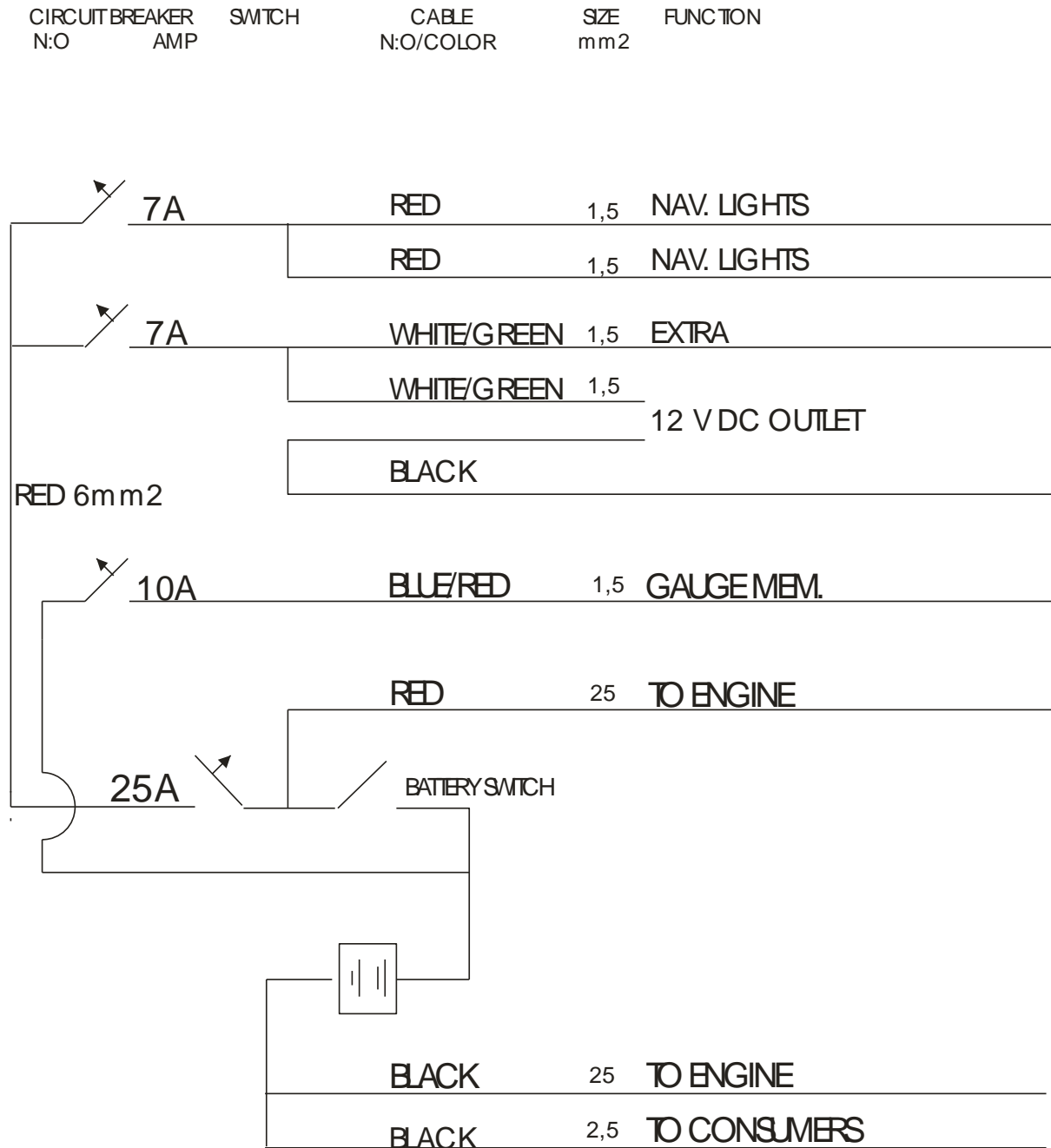
Det elsystem som har installerats som standardutrustning i Yamarin 56 Side Console -båten innehåller följande komponenter:

- 1 BATTERI (ej standardutrustning)
- 2 KOPPLINGSPANEL (figur 2)
- 3 LEDNINGSSERIE
- 4 HUVUDBRYTARE
- 5 HUVUDSÄKRING
- 6 ELAPPARATUR (ljusmast)

Dessutom ingår som en viktig del i elsystemet också motorn, som fungerar både som strömkälla och strömförbrukare. Med motorn levereras i allmänhet också elkablar, med vilka motorn kan anslutas till båtens elsystem.

För installation av batteri (ej standardutrustning) finns i Yamarin-båtarna under akterbänken ett fäste som tål batterisyra. I den kan batteriet fästas stadigt.

8.5 Kopplingschema



HUOM!

MATERIAL	FINA	
	ROJA	
	EST	
	HOM	

E	D	C	B	V

ORG	Revisions
MH	Sign.:
4.10.2005	Date:
PAGE: 1/1	





 N:O 3508DRA