



Yamarin 59 Cabin

Käyttäjän käsikirja

ESIPUHE

Onnittelumme, että valitsit Yamarin -veneeseen!

Omistajan käsikirja perehdyttää Sinut uuden veneesi ominaisuuksiin sekä auttaa sen hoidossa ja huollossa. Se on laadittu avuksesi, jotta opit käsittelemään venettäsi turvallisesti ja välttämään mahdolliset ongelmat. Tarkista, että olet venetoimituksen yhteydessä saanut haltuusi kaikkien veneeseesi asennettujen laitteiden ohjekirjat. Täydennä käsikirjaa myöhemmin hankkimiesi laitteiden tiedoilla ja ohjekirjoilla. Omille muistiinpanoillesi on tilaa käsikirjan lopussa. Lue tämä käsikirja huolellisesti sekä tutustu tarkoin veneesi yksityiskohtiin ennen kuin lähdet vesille.

Mikäli tämä on ensimmäinen veneesi tai olet vaihtanut Sinulle uuteen venetyyppiin, varmista siitä, että Sinulla on riittävä tuntuma ja kokemus sen käsittelyssä ennen kuin otat vastaan veneesi päällikkyuden. Tämä on todella tärkeää oman mukavuutesi ja turvallisuutesi vuoksi. Veneen myyjä, venekerhot, Suomen Veneilyliitto ja Suomen Navigaatioliitto antavat mielellään tietoja paikallisista veneilykouluista tai suosittelevat päteviä opettajia.

Omistajan käsikirja ei ole yksityiskohtainen huolto- tai vianetsintäopas. Ongelmatapauksissa ota yhteyttä veneen jälleenmyyjään. Käytä aina päteviä ja koulutettuja henkilöitä huoltoon, korjauksiin ja muutostöihin. Muutokset, jotka voivat vaikuttaa veneen turvallisuusominaisuuksiin, tulee arvioida, toteuttaa ja dokumentoida pätevien henkilöiden toimesta. Veneen valmistaja ei ole vastuussa muutoksista, joita se ei ole hyväksynyt.

Pidä veneesi aina hyvässä kunnossa ja ota huomioon, että se vaatii kunnossapitoa ja huoltoa. Mikä tahansa vene – riippumatta sen vahvuudesta – voi vaurioitua merkittävästi, mikäli sitä ei käytetä asianmukaisesti. Mukauta aina veneen nopeus ja suunta vallitseviin sääoloihin.

Toivotamme Sinulle mukavia ja rentouttavia hetkiä vesillä Yamarin -veneesi kanssa!

Konekesko Marine
PL 145
01301 VANTAA

Puhelin: 010 53 034
www.kesko-marine.com
www.yamarin.com

SÄILYTÄ TÄMÄ KÄSIKIRJA VARMASSA PAIKASSA JA LUOVUTA SE SEURAAVALLE OMISTAJALLE, MIKÄLI MYYT VENEESI.

Sisällysluettelo

1	Yleistä	6
1.1	Vaatimustenmukaisuuden vakuutus	7
2	Määritelmät	9
3	Takuu	10
4	Ennen käyttöönottoa	11
4.1	Rekisteröinti	11
4.2	Vakuutukset	11
4.3	Koulutus	11
5	Veneen ominaisuudet	12
5.1	Yleistä	12
5.2	Veneen perustiedot	12
5.3	Suurin suositeltu henkilömäärä	15
5.4	Kuormitus	16
5.5	Moottori ja potkuri	16
5.6	Veden sisäänpääsyn estäminen ja vakavuus	16
5.6.1	Rungon ja kannen aukot	16
5.6.2	Vakavuus ja kelluvuus	18
5.7	Tulipalon tai räjähdysvaaran ehkäiseminen	18
5.7.1	Tankkaaminen	18
5.7.2	Palontorjunta	19
5.8	Pääkytkin	19
5.9	Käyttö	20
5.9.1	Hallintalaitteet	20
5.9.2	Hätäkatkaisin	20
5.9.3	Vaihteet ja kaasu	20
5.9.4	Moottorin rikikulman säätö	21
5.9.5	Moottorin käynnistäminen	21
5.9.6	Ajaminen	22
5.9.7	Laituriin ajo	23
5.9.8	Kuomun käyttö (lisävaruste)	23
5.9.9	Ovet ja luukut	24
5.10	Oikea käyttö – muut suositukset ja ohjeet	24
5.10.1	Mies yli laidan	24
5.10.2	Irrallisten varusteiden kiinnittäminen	24
5.10.3	Ympäristön huomioonottaminen	25
5.10.4	Veneen kiinnittäminen ja ankkurointi	25
5.10.5	Hinaus	26
5.10.6	Trailerikuljetus	26
5.10.7	Telakointi	28

6	Veneen ja varusteiden kunnossapito	29
6.1	Veneen pesu ja vahaus	29
6.2	Istuintyyynyjen hoito-ohjeet	30
6.3	Kuomun hoito-ohjeet	30
6.4	Tuulilasin hoito-ohjeet	30
6.5	Kaukohallintalaitteen hoito-ohjeet	30
6.6	Ohjausjärjestelmän hoito-ohjeet	30
6.7	Sähkökomponenttien hoito-ohjeet	31
6.8	Pienet pintakorjaukset	31
7	Veneen talvisäilytys	32
7.1	Toimenpiteet ennen talvisäilytystä	32
7.2	Toimenpiteet ennen vesillelaskua keväällä	33
8	Järjestelyt	34
8.1	Yleisjärjestely	34
8.2	Polttoainejärjestelmä	35
8.3	Ohjausjärjestelmä	36
8.4	Sähköjärjestelmä	36
8.5	KytKentäkaavio	37

ENNEN KUIN LÄHDET

Tutustu tähän omistajan käsikirjaan.

Tarkista aina ennen vesille lähtöä ainakin seuraavat seikat:

- **Säätila ja ennuste**
Ottakaa huomioon tuuli, aallokko ja näkyvyys. Ovatko veneenne suunnitteluluokka, koko ja varustus sekä päällikön ja miehistön taidot riittäviä sille vesialueelle, jolle olette lähdössä? Voimakkaassa tuulessa ja suuressa aallokossa luukkujen tulee olla suljetut, jotta roiskevesi ei pääsisi veneen sisälle.
- **Kuormitus**
Älkää ylikuormittako venettä, jakakaa kuorma oikein. Älkää sijoittako painavia esineitä liian ylös, jotta veneen vakavuus ei heikkenisi.
- **Matkustajat**
Varmistukaa, että kaikille mukanaolijoille on pelastusliivit. Sopikaa kunkin henkilön tarvittavat tehtävät matkan aikana ennen lähtöä.
- **Polttoaine**
Tarkistakaa, että polttoainetta on riittävästi; myös reserviä 20 % huonon sään tms. varalle.
- **Moottori ja varusteet**
Tarkistakaa ohjauksen, sähkölaitteiden ja akun toiminta sekä kunto ja tehkää moottorin ohjekirjan mukaiset päivittäiset tarkistustoimet. Tarkistakaa veneen merikelpoisuus muutenkin: ei polttoaine- tai vesivuotoja, turvavarusteet mukana jne. Tarkistakaa, että pilssiveden määrä on minimissä.
- **Tuuletus**
Huolehtikaa polttoainetilojen tuuletuksesta tulipalovaaran vähentämiseksi.
- **Tavaroiden kiinnitys**
Tarkistakaa, että kaikki tavarat on asetettu niin, että ne pysyvät paikoillaan myös merenkäynnissä ja kovassa tuulessa.
- **Merikartat**
Ellette kulje täysin tuttua reittiä, onko mukana merikarttoja riittävän laajalta alueelta?
- **Lähtömanööverit**
Sopikaa miehistön kanssa, kuka irrottaa minkäkin köyden jne. Tarkistakaa etteivät kiinnitys- tai muut köydet pääse potkuriin lähdön tai saapumisen aikana.
- **Pakolliset varusteet**
Vesiliikennelainsäädännön mukaan jokaisessa moottorilla varustetussa vesikulkuneuvossa on oltava seuraavat käyttökuntoiset varusteet:
 - 1) Hyväksytty pelastusliivi, kelluntapukine tai pelastuspuku kullekin veneessä olijalle. Ko. pukineen tulee kokoluokaltaan ja kantavuudeltaan vastata henkilön kokoa ja painoa.
 - 2) Tyhjennysväline (=pumppu tai äyskäri)
 - 3) Aivot tai mela tai ankkuri köyseen
 - 4) Hyväksytty vähintään 2 kg:n käsiammutin, jos veneessä on yli 25 kW:n (34 hv:n) perämoottori. Sammutin pitää tarkastuttaa kerran vuodessa.

Moottoria koskevia lisäohjeita saatte sen erillisestä ohjekirjasta.

1 Yleistä

Omistajan käsikirja auttaa Teitä tuntemaan uuden veneenne ominaisuuksia, hoitoa ja huoltoa. Veneeseen asennettujen laitteiden omat ohjekirjat on liitetty mukaan ja useissa kohdissa viitataan niihin. Voitte tietysti täydentää käsikirjaa myöhemmin hankittujen laitteiden ohjekirjoilla. Omille muistiinpanoillenne on varattu tilaa käsikirjan lopussa.

Veneellä on juokseva sarjanumero, CIN-koodi. CIN-koodi on merkitty aluksen runkoon perässä oikealle puolelle / peräpeilin ulkopintaan reunalistan viereen. Voitte merkitä CIN-koodin vaatimustenmukaisuuden vakuutukseen. Asioidessanne veistämön tai jälleenmyyjien kanssa, ilmoittakaa CIN-koodi sekä veneen tyyppi, niin oikeiden varaosien toimittaminen helpottuu.

1.1 Vaatimustenmukaisuuden vakuutus

Vaatimustenmukaisuuden vakuutus huviveneen suunnittelun, rakenteen ja melupäästöjen osalta direktiivin 2013/53/EU mukaisesti.

Valmistaja/Markkinoille asettaja: Konekesko Oy Marine

Osoite: Vanha Porvoontie 245

Postinumero: 01300

Paikkakunta: Vantaa

Maa: Suomi / FIN

Ilmoitetun laitoksen nimi suunnittelun ja rakentamisen osalta: VTT Expert Services Oy

Osoite: PL1000

Postinumero: 02044 VTT

Paikkakunta: Espoo

Maa: Suomi / FIN

ID numero: 0537

EY-tyyppitarkastustodistus numero: VTT-C-11749-10-vene-001-16

Valmistuksen arvioinnissa käytetty moduuli: A Aa B+C B+D B+E B+F G H

Päästöjen arvioinnissa käytetty moduuli: A Aa G H

Muut sovelletut direktiivit:

HUVIVENEEN TIEDOT

Veneen tunnistenumero (CIN):

--	--	--	--	--	--	--	--	--	--	--	--	--	--	--	--	--	--	--	--

Huviveneen merkki: Yamarin

Malli ja numero: 59 Cabin

Venetyyppi:

purjevene moottorivene

ilmatäytteinen

muu (tarkenna): _____

Runkotyyppi:

yksirunko monirunko

muu (tarkenna): _____

Rakennusmateriaali:

alumiini, alumiiniseokset muovi, lujitemuovi

teräs, terässeokset puu

muu (tarkenna): _____

Suunnitteluluokka: A B C D

Suurin koneteho: 85 kW

Rungon pituus L_h: 5,81 m

Rungon leveys B_h: 2,26 m

Syväys T: n. 0,4 m (moottori ylhäällä)

Pääsiallinen propulsio:

purje bensiinimoottori

dieselmoottori sähkömoottori

aivot

muu (tarkenna): _____

Moottorityyppi:

perämoottori sisämoottori

z- tai perävetolaite ilman sisäänrakennettua pakokaasujärjestelmää

z- tai perävetolaite sisäänrakennetulla pakokaasujärjestelmällä

muu (tarkenna): _____

Kansi:

katettu osittain katettu

avoin

muu (tarkenna): _____

Tämä vaatimustenmukaisuusvakuutus on tehty täysin valmistajan vastuulla. Vakuutan valmistajan nimissä, että yllämainittu huvivene täyttää kaikki sovellettavissa olevat olennaiset turvallisuusvaatimukset määrättyllä tavalla ja on yhdenmukainen myönnetyn EY-tyyppitarkastustodistuksen kanssa.

Nimi ja toimi: Peter Krusberg, Tuotekehitys- ja tuotantopäällikkö, Konekesko Oy Marine
(valmistajan tai valtuutetun edustajan puolesta allekirjoittaman valtuutetun henkilön tunniste)

Allekirjoitus: _____

Paikkakunta: Vantaa

Päivämäärä (pp/kk/vv): 21/10/2016

Olennaiset turvallisuusvaatimukset	Standardit	Muu käytetty normitus	Tekniset asiakirjat	Tarkenna (*pakolliset Standardit)
Yleiset vaatimukset (2)	<input checked="" type="checkbox"/>			EN ISO 8666:2002 *
Veneen tunnistenumero - CIN (2.1)	<input checked="" type="checkbox"/>			EN ISO 10087:2006 *
Valmistajan kilpi (2.2)	<input type="checkbox"/>	<input checked="" type="checkbox"/>	<input type="checkbox"/>	RCD annex I, 2.2
Laidan yli putoamisen ehkäiseminen ja veneeseen uudelleen nouseminen (2.3)	<input checked="" type="checkbox"/>	<input type="checkbox"/>	<input type="checkbox"/>	EN ISO 15085:2003/DAM 2.3.2
Näkyvyys pääasialliselta ohjailupaikalta (2.4)	<input checked="" type="checkbox"/>	<input type="checkbox"/>	<input type="checkbox"/>	EN ISO 11591:2011
Käytäjän käsikirja (2.5)	<input checked="" type="checkbox"/>	<input type="checkbox"/>	<input type="checkbox"/>	EN ISO 10240:2004
Rakenteeseen, lujuteen ja tiiviyyteen liittyvät vaatimukset (3)				
Rakenne (3.1)	<input type="checkbox"/>	<input checked="" type="checkbox"/>	<input type="checkbox"/>	RSG Guidelines, NBS-VTT Extended Rule
Vakavuus ja varalaita (3.2)	<input checked="" type="checkbox"/>	<input type="checkbox"/>	<input type="checkbox"/>	EN ISO 12217-1:2015
Kelluvuus (3.3)	<input checked="" type="checkbox"/>	<input type="checkbox"/>	<input type="checkbox"/>	EN ISO 12217-1:2015
Rungon, kannen ja kansirakenteiden aukot (3.4)	<input checked="" type="checkbox"/>	<input type="checkbox"/>	<input type="checkbox"/>	EN ISO 9093-1:1997, EN ISO 12216:2002
Vedellä täyttyminen (3.5)	<input checked="" type="checkbox"/>	<input type="checkbox"/>	<input type="checkbox"/>	EN ISO 15083:2003
Valmistajan suositus suurimmasta sallitusta kuormasta (3.6)	<input checked="" type="checkbox"/>	<input type="checkbox"/>	<input type="checkbox"/>	EN ISO 14946:2001/AC 2005
Pelastuslautan säilytys (3.7)	<input type="checkbox"/>	<input type="checkbox"/>	<input type="checkbox"/>	
Poistumistie (3.8)	<input checked="" type="checkbox"/>	<input type="checkbox"/>	<input type="checkbox"/>	EN ISO 9094:2015
Ankkurointi, kiinnittäminen ja hinaaminen (3.9)	<input checked="" type="checkbox"/>	<input type="checkbox"/>	<input type="checkbox"/>	EN ISO 15084:2003
Ohjailuominaisuudet (4)	<input checked="" type="checkbox"/>	<input type="checkbox"/>	<input type="checkbox"/>	EN ISO 11592:2001, EN ISO 8665:2006
Koneet ja moottoritilat (5.1)				
Sisämoottorit (5.1.1)	<input type="checkbox"/>	<input type="checkbox"/>	<input type="checkbox"/>	
Tuuletus (5.1.2)	<input type="checkbox"/>	<input type="checkbox"/>	<input type="checkbox"/>	
Suojaamattomat osat (5.1.3)	<input type="checkbox"/>	<input type="checkbox"/>	<input type="checkbox"/>	
Perämoottorin käynnistyminen (5.1.4)	<input type="checkbox"/>	<input type="checkbox"/>	<input type="checkbox"/>	
Polttoainejärjestelmä (5.2)				
Yleistä polttoainejärjestelmästä (5.2.1)	<input checked="" type="checkbox"/>	<input type="checkbox"/>	<input type="checkbox"/>	EN ISO 11105:1997
Polttoainesäiliöt (5.2.2)	<input checked="" type="checkbox"/>	<input type="checkbox"/>	<input type="checkbox"/>	EN ISO 10088:2013
Sähköjärjestelmä (5.4)	<input checked="" type="checkbox"/>	<input type="checkbox"/>	<input type="checkbox"/>	EN ISO 10133:2012, EN ISO 8846:1993/A1:2000
Ohjausjärjestelmä (5.4)				
Yleistä ohjausjärjestelmästä (5.4.1)	<input checked="" type="checkbox"/>	<input type="checkbox"/>	<input type="checkbox"/>	EN ISO 10592:1995/A1:2000
Varajärjestelmät (5.4.2)	<input type="checkbox"/>	<input type="checkbox"/>	<input type="checkbox"/>	
Kaasulaitteet (5.5)	<input type="checkbox"/>	<input type="checkbox"/>	<input type="checkbox"/>	
Palontorjunta (5.6)				
Yleistä palontorjunnasta (5.6.1)	<input checked="" type="checkbox"/>	<input type="checkbox"/>	<input type="checkbox"/>	EN ISO 9094-1:2015
Palontorjuntavälineet (5.6.2)	<input checked="" type="checkbox"/>	<input type="checkbox"/>	<input type="checkbox"/>	EN ISO 9094-1:2015
Kulkuvalot (5.7)	<input type="checkbox"/>	<input checked="" type="checkbox"/>	<input type="checkbox"/>	1972 COLREG
Päästöjen torjunta (5.8)	<input type="checkbox"/>	<input type="checkbox"/>	<input type="checkbox"/>	
Liite I.B - Pakokaasupäästöt	Katso moottorin valmistajan vaatimustenmukaisuusvakuutus			
Liite I.C – Melupäästöt¹	<input type="checkbox"/>	<input type="checkbox"/>	<input type="checkbox"/>	
Melupäästöjen tasot (I.C.1)	<input type="checkbox"/>	<input type="checkbox"/>	<input type="checkbox"/>	
Omistajan käsikirja (I.C.2)	<input type="checkbox"/>	<input type="checkbox"/>	<input type="checkbox"/>	

¹ Jos veneessä on sisä- tai sisäperämoottori ilman sisäänrakennettua pakokaasujärjestelmää.

2 Määritelmät

Tässä käsikirjassa olevat varoitukset ja huomautukset määritellään seuraavasti:

VAARA!: Merkitsee, että on olemassa vakava vaaratekijä, joka johtaa suurella todennäköisyydellä kuolemaan tai pysyvään vammautumiseen, ellei asianmukaisiin varokeinoihin ryhdytä.

VAROITUS!: Merkitsee, että on olemassa vaaratekijä, joka voi johtaa loukkaantumiseen tai kuolemaan, ellei asianmukaisiin varokeinoihin ryhdytä.

HUOM!: Merkitsee muistutusta turvallisesta toimintatavasta tai kiinnittää huomiota vaaralliseen toimintatapaan, joka voi johtaa loukkaantumiseen tai veneen tai sen osien vaurioitumiseen.

Käsikirjassa on käytetty SI-järjestelmän mukaisia yksiköjä. Joissain tapauksissa muita yksiköjä on lisätty sulkuihin. Poikkeuksena tästä on tuulen nopeus, joka on huvivedirektiivissä esitetty boforeina.

3 Takuu

Veneellä ja siihen veistämöllä asennetuilla varusteilla on oheen liitettyjen takuehtojen mukainen 2 vuoden takuu. Moottorin, mittariston ja muiden vastaavien laitteiden takuista vastaavat suoraan ko. laitteiden valmistajat.

Takuuasioissa pyydämme ottamaan yhteyttä veneen myyneeseen jälleenmyyjään. Takuuasioista neuvoteltaessa tulee mainita veneen malli ja CIN-koodi (runkonumero), joka sijaitsee veneen oikeanpuoleisessa takakulmassa törmäyslistan alapuolella.

4 Ennen käyttöönottoa

4.1 Rekisteröinti

Vesikulkuneuvorekisterin mukaisesti vene jonka moottorin teho on yli 20 hv (15 kW) tai vene jonka pituus on vähintään 5,5 metriä, on Suomessa merkittävä vesikulkuneuvorekisteriin. Tarkemmat ohjeet rekisteröinnistä saat Trafilta (www.trafi.fi).

Rekisteröitävän moottorikäyttöisen vesikulkuneuvon kuljettajalta vaaditaan vähintään 15 vuoden ikä.

4.2 Vakuutukset

Venevakuutus voi korvata vesillä tai kuljetuksen ja telakoinnin aikana sattuvan vahingon. Varmista erikseen vakuutusvastuu venettä nostettaessa. Vakuutuksella on myös välillinen vaikutus turvallisuuteen vesillä: vakavan haverin sattuessa voit keskittyä ennen kaikkea ihmisten pelastamiseen. Tarkempia tietoja eri vakuutusvaihtoehdoista antavat vakuutusyhtiöt. Varmista erikseen vakuutusvastuu venettä nostettaessa ja kuljettaessa!

4.3 Koulutus

Veneilyä käsittelevää kirjallisuutta on runsaasti. Navigointikursseja järjestävät **Suomen Navigaatioliitto**, (www.suomennavigaatioliitto.com) yhdessä kansalais- ja työväenopistojen kanssa. Veneilykouluista antaa tietoja **Suomen Veneilyliitto**, (www.veneilyliitto.fi). Nämä antavat hyvän pohjan taidoillenne, mutta varmuus veneen käsittelyssä, navigoinnissa, kiinnittämisessä ja ankkuroinnissa saavutetaan vasta pitkän käytännön harjoittelun jälkeen. Veneilyliitosta saatte myös tietoja paikallisista venekerhoista ja niiden toiminnasta.

5 Veneen ominaisuudet

5.1 Yleistä

Omistajan käsikirjan tarkoituksena ei ole olla täydellinen huolto-opas tai korjauskirja, vaan opastaa käyttäjää käyttämään venettä asianmukaisella tavalla.

Käsikirjan kuvissa ja piirroksissa voi esiintyä lisävarusteita tai maakohtaisia varusteita.

5.2 Veneen perustiedot

Valmistuttaja: *Konekesko Oy Marine, PL145,01301 Vantaa, puh. 010 5311*

Suunnitteluluokka: ABCD

Suunnitteluluokalla tarkoitetaan seuraavaa:

Luokka A: Vene on suunniteltu käytettäväksi olosuhteissa, joissa tuulen voimakkuus saattaa ylittää 8 boforia (n. 21 m/s) ja merkitsevä aallonkorkeus 4 m. Veneet ovat tällöinkin suureksi osaksi omavaraisia. Epänormaalit olosuhteet kuten hurrikaanit jäävät ulkopuolelle. Kuvattuja olosuhteita voidaan kohdata pitkillä matkoilla, esimerkiksi valtameren ylityksissä, tai rannikolla, kun tuulelle ja aalloille avoin matka on useita satoja meripeninkulmia.

Luokka B: Vene on suunniteltu käytettäväksi olosuhteissa, joissa tuulen voimakkuus on enintään 8 boforia (n. 21 m/s) ja aallokko sen mukainen (merkitsevä aallonkorkeus enintään 4 m, katso huomautus alla). Tällaisia olosuhteita voidaan kohdata riittävän pitkillä avomerimatkoilla, tai rannikkovesillä, kun tuulelle ja aalloille avoin matka on useita kymmeniä meripeninkulmia. Kuvattuja olosuhteita voidaan kohdata myös järvillä, jotka ovat riittävän suuria ko. aallonkorkeuden kehittymiselle.

Luokka C: Vene on suunniteltu käytettäväksi olosuhteissa, joissa tuulen voimakkuus on enintään 6 boforia (n. 14 m/s) ja aallokko sen mukainen (merkitsevä aallonkorkeus enintään 2 m, katso huomautus alla). Tällaisia olosuhteita voidaan kohdata avoimilla järvillä, jokisuistoissa, ja rannikkovesillä kohtuullisissa sääoloissa.

Luokka D: Vene on suunniteltu käytettäväksi olosuhteissa, joissa tuulen voimakkuus on enintään 4 boforia (n. 8 m/s) ja aallokko sen mukainen (merkitsevä aallonkorkeus enintään 0,3 m, satunnaiset suurimmat aallot 0,5 m korkuisia). Tällaisia olosuhteita voidaan kohdata suojaisilla sisävesillä, ja rannikkovesillä hyvällä säällä.

Huomautus: Merkitsevä aallonkorkeus on termi, jota käytetään venesuunnittelussa. Käytännössä merkitsevä aallonkorkeus saadaan huomioimalla korkein kolmannes kaikista vesialueella mitatuista aallonkorkeuksista ja ottamalla keskiarvo niistä. Jos merkitsevä aallonkorkeus on 2,0 metriä, on kaikkien aaltojen korkeuden keskiarvo noin 1,2 metriä.

Suurin suositeltu kuormitus: Katso *tekninen erittely*
Katso myös kohta 5.4 ”Kuormittaminen”.

Päämitat ja kapasiteetit: Katso *tekninen erittely*
Veneen pituus, leveys, syväys, kokonaispaino, jne. sekä tankkikapasiteetit on esitetty teknisessä erittelyssä.

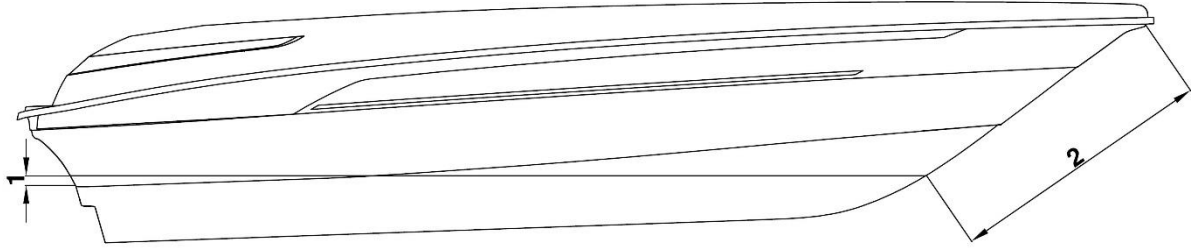
Veneen käyttöalue: Katso *suunnitteluluokka*
Katso veneesi suunnittelukategoria *teknisestä erittelystä*

Valmistajan kilpi: Veneeseen kaukohallintalaitteen läheisyyteen kiinnitetyssä valmistajan kilvessä on annettu osa em. tiedoista. Täydentävät selvitykset on annettu tämän käsikirjan asianomaisissa kohdissa.

Tekninen erittely

Malli	YAMARIN 59 C		
Suunnitteluluokka	C		
Kokonaispituus (ei sis. uimaportaita)	5,81 m		
Leveys	2,26 m		
Paino ilman moottoria, nesteitä ja varusteita	Noin 770 kg		
Paino trailerikuljetuksessa suurimmalla koneella	Noin 1 050 kg Sisältää veneen (n. 770 kg) ja Yamaha F115 -moottorin (180 kg) sekä arvion nesteiden ja varusteiden painosta (100 kg). HUOM! Kyseessä ei ole nesteiden ja varusteiden maksimipaino.		
Paino trailerikuljetuksessa standardin mukaisella suurimmalla koneella	Noin 1 129 kg Sisältää veneen (n. 770 kg) ja 115 hv moottorin (259 kg) sekä arvion nesteiden ja varusteiden painosta (100 kg). HUOM! Kyseessä ei ole nesteiden ja varusteiden maksimipaino.		
Suurin kuormitus/ Suurin henkilömäärä	590 kg 6 henkilöä		
Suurin kuormitus sisältää	450 kg / 6 hlöä (à 75 kg) + polttoaine 90 kg + henkilökohtaiset varusteet 50 kg = 590 kg		
Maksimikuorma CE-kilvessä	500 kg Sis. henkilöt 6 x 75 kg + henkilökohtaiset varusteet 50 kg = 500 kg		
Veneen massa täydellä kuormalla	Noin 1 668 kg Sis. veneen 770 kg + kone 259 kg+ akut 20 kg + polttoaine 90 kg + perusvarusteet 29 kg + henkilökohtaiset varusteet 50 kg + henkilöt 450 kg		
Suurin koneteho	85 kW / 115 hv		
Suurimman suositellun moottorin paino	259 kg		
Polttoainetankin tilavuus	90 litraa		
Suurin syväys täydellä kuormalla, moottori ylhäällä	n. 0,4 m		
Suurin korkeus vedenpinnasta kevyellä kuormalla	n. 1,8 m		
Rakennusmateriaali	Lujitemuovi		
Värikoodit:			
- runko	Ashland 10015	RAL 9016	
- kansi	Ashland 10015	RAL 9016	
Hydrauliletkut	5,5 m		
Kaukohallintakaapelit	5,0 m		
Suorituskykytestissä saavutettu nopeus	Noin 36 solmua		

Tuotantoteknisistä syistä veneen painossa, mitoissa ja suorituskyvyssä voi esiintyä vaihtelua.


Vesilinja:

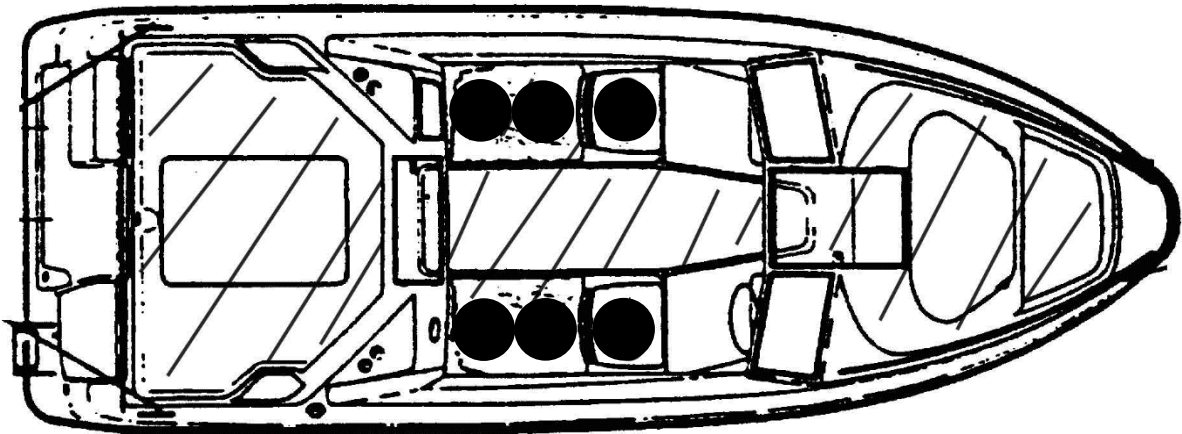
- peräkulma (1) 110 mm palteesta ylöspäin
- keula (2) 1280 mm alaspäin keularangassa

5.3 Suurin suositeltu henkilömäärä

Yamarin 59 C:n suurin suositeltava henkilömäärä 6 henkilöä.

VAROITUS!

Älkää ylittäkö suurinta suositeltua henkilömäärää. Veneessä olevien henkilöiden lukumäärästä riippumatta, henkilöiden ja varusteiden kokonaispaino ei saa koskaan ylittää suurinta suositeltua kuormitusta (katso kohta Kuormitus). Käyttäkää aina veneessä olevia istuimia tai istuinpaikkoja. Jos kuljettaja, tai matkustajat seisovat ajon aikana, veneen ajo-ominaisuudet ja vakavuus muuttuvat oleellisesti, joka saattaa aiheuttaa vaaratilanteita.



Veneen istumapaikat.

5.4 Kuormitus

Yamarin 59 C:n suurin sallittu kuormitus on 590 kg. Tähän lasketaan kuuluvaksi esimerkiksi seuraavat painot:

- veneessä olevien henkilöiden yhteispaino 450 kg (yhden aikuisen oletuspaino 75 kg, lapsen 37,5 kg)
- henkilökohtaisten varusteiden (esim. yöpymisvarusteiden) paino 50 kg
- kiinteissä säiliöissä olevien nesteiden (polttoaine) paino 90 kg

VAROITUS!

Kuormatessanne venettä älkää koskaan ylittäkö suurinta suositeltua kuormaa. Lastatkaa vene aina huolellisesti ja jakakaa kuorma asianmukaisesti niin, että suunnittelutrimmi säilyy (suunnilleen tasaköli). Vältäkö sijoittamasta raskaita tavaroita korkealle.

5.5 Moottori ja potkuri

Yamarin 59 C:n suurin suositeltava konetehto on 115 hv (85 kW). Älä käytä venettä, mikäli siinä on suurempi konetehto, kuin Valmistajan kilpeen merkitty teho kW:ssa. Veneen rakenteet eivät ole mitoitettu suuremmalle teholla kuin 115 hv. Veneen takuu ei ole voimassa jos venettä käytetään suuremmalla teholla kuin 115 hv.

Noudata potkurin valinnassa jälleenmyyjän ohjeita.

5.6 Veden sisäänpääsyn estäminen ja vakavuus

5.6.1 Rungon ja kannen aukot

Tässä kohdassa käsitellyt veneen tyhjennysjärjestelmät auttavat veneen tyhjentämisessä erityisesti vesillä. Näiden järjestelmien lisäksi veneessä on peräpeilin alareunassa tulppa, jonka avaamalla saat veneen tyhjäksi maalla.

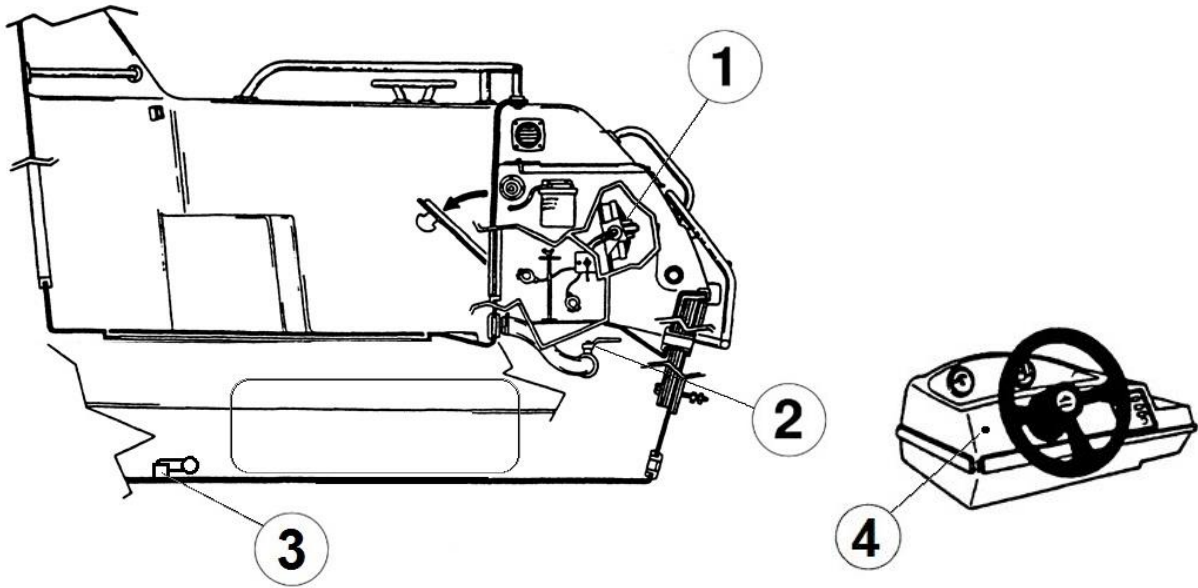
HUOM!

Muista sulkea perätulppa aina ennen veneen vesillelaskua.

Veneen avotila tyhjenee sadevedestä.

Peräavotilan takaosassa on käsikäyttöinen pilssipumppu sekä läpivienti ja venttiili, johon on liitetty tyhjennysputki, jonka kautta vesi johdetaan peräpeilin läpi veneen ulkopuolelle. Tyhjennysputki voidaan sulkea venttiilillä, kts. Kuva.

Vene on varustettu korkean pilssiveden varoitusjärjestelmällä, joka varoittaa välipohjaan kertyneestä vedestä. Järjestelmään kuuluu pilssissä sijaitseva kohoanturi ja kojetauluun asennettu varoitusvalo.



1) Pilssipumppu
3) Kohoanturi

2) Sadevesityhjennyksen sulkuventtiili
4) Korkean pilssiveden varoitusvalo

VAROITUS!

Sulje tyhjennysputki aina, kun sen sisäpuolinen pää on kuormauksesta johtuen jatkuvasti vesilinjan alapuolella. Peräpeilissä oleva poistoaukon sulkuläppä estää veden sisääntulon vain peruutettaessa!

VAROITUS!

Tutustu veneen tyhjennysjärjestelmiin erittäin huolella osataksesi varmasti käyttää niitä oikein myös äkillisissä hätätilanteissa.

VAROITUS!

Vene ajo-ominaisuudet voivat muuttua hengenvaarallisiksi jos veneen välipohjassa on vettä.

TURVATOIMENPIDE!

Tarkastakaa säännöllisin väliajoin, ettei pilssipumpun imuletkun päässä ole roskia.

HUOM!

Huolehdi, että vesi pääsee esteettä virtaamaan tyhjennysputkessa. Mahdolliset roskat, esim. syksyllä puun lehdet voivat estää veden virtaamisen, jolloin seurauksena on avotilan täyttyminen ja myöhemmässä vaiheessa myös pilssitilan täyttyminen.

HUOM!

Pilssitilaan kertyy aina hiukan kondenssivettä. Myös rungon läpiviennit saattavat päästä hiukan vettä läpi, varsinkin veneen vanhetessa. Muista tarkistaa veneen pilssitila aina ennen, kuin jätät veneen laituriin tai poijuun ja lähtiessäsi vesille.

5.6.2 Vakavuus ja kelluvuus

Huomatkaa, että veneenne vakavuus heikkenee minkä tahansa korkealle lisätyn painon vaikutuksesta. Kaikki muutokset massojen sijoittelussa voivat vaikuttaa huomattavasti veneenne vakavuuteen, trimmiin ja suorituskykyyn.

5.7 Tulipalon tai räjähdysvaaran ehkäiseminen

5.7.1 Tankkaaminen

Ennen tankkauksen aloittamista sammuttakaa moottori sekä tietenkin savukkeet. Älkää käyttäkö kytkimiä tai laitteita, jotka voivat aiheuttaa kipinöitä.

Polttoaineen täyttöaukko sijaitsee veneen vasemmassa takanurkassa.

Kun tankkaatte huoltoasemalla, älkää käyttäkö muovisuppiloa, joka estää täyttöpistoolin ja täyttöhelan välisen staattisen jännitteen purkautumisen. Tankin täytön jälkeen (kts. tankin tilavuus *teknisestä erittelystä*) tarkistakaa, ettei polttoainetta ole vuotanut pilssiin tai moottoritilaan ja puhdistakaa valunut polttoaine heti.

Älkää pitäkö varakanistereita tuulettamattomissa tiloissa tai irrallaan, tai mitään bensiiniä sisältäviä varusteita tiloissa, joita ei ole siihen tarkoitettu.

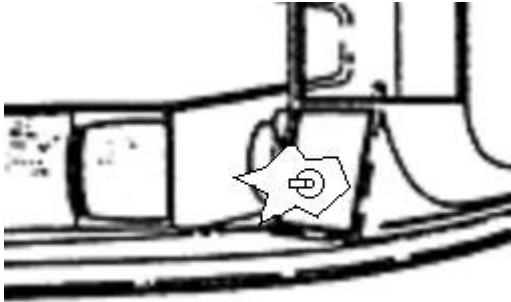
Älkää säilyttäkö tankkitilassa mitään irrallisia tavaroita, jotka voisivat siirtyessään koskettaa tai vahingoittaa polttoainejärjestelmää. Tarkastakaa vuosittain ettei polttoaineletkuissa ole läpivientien kohdalla kulumia. Haurastunut tai muuten vaurioitunut letku ja siinä oleva pumppu pitää välittömästi korvata uudella alkuperäistuotteella.

VAROITUS! Kaasuuntunut polttoaine on helposti räjähtävää. Noudata ehdotonta varovaisuutta ja näitä ohjeita tankkauksen yhteydessä. Polttoaineen haju merkitsee aina, että veneessäsi on kaasuuntunutta polttoainetta.

Jos veneesi on varustettu tiikkikannella ja pelkääät siihen roiskuvan bensiiniä tankatessasi, kannattaa kastella tiikkikansi vedellä ennen tankkausta. Silloin bensiiniä ei pääse imeytymään puuhun eikä siihen näin ollen jää mitään jälkiä.

5.7.2 Palontorjunta

Veneessä on 8A68B -luokan 2 kg:n käsिसammutin. Sammuin tulee tarkastuttaa kerran vuodessa valtuutetulla tarkastajalla. Jos käsिसammutin vaihdetaan, tulee tilalle hankkia sammutuskyvyltään vähintään alkuperäistä vastaava käsिसammutin.



Käsिसammuttimien sijainti

Varmistu siitä, että sammutusvälineet ovat helposti saatavilla myös silloin kun vene on kuormattu. Tiedota kaikille miehistön jäsenille sammutusvälineiden sijainti ja toiminta.

Älä koskaan

- tuki kulkureittiä poistumisaukoille ja luukuille
- tuki pääsyä turvalaitteisiin, esim. sähköjärjestelmän katkaisijoille
- tuki pääsyä lokeroon sijoitetuille käsिसammuttimille
- jätä venettä valvomatta, kun liesi tai lämmityslaite on käytössä
- muuta mitään veneen järjestelmää (erikoisesti sähkö- tai polttoainejärjestelmää) tai salli asiantuntemattoman henkilön tehdä muutoksia mihinkään veneen järjestelmään
- täytä mitään polttoainesäiliötä, kun moottori on käynnissä tai kun liesi tai lämmityslaite on käytössä
- tupakoi käsitellessäsi polttoaineita

HUOM!

Koska sammutin asennetaan veneeseen sen valmistusvaiheessa, yhden vuoden voimassa oleva tarkastusleima voi mennä umpeen lyhyehkössä ajassa uuden veneen käyttöönoton jälkeen.

5.8 Pääkytkin

Pääkytkimen (veneen akkutilassa) toiminta:

- vipu myötäpäivään -> virtapiiri kytketty
- vipu vastapäivään -> akku irti virtapiiristä

Katkaise virta pääkytkimestä lähtiessäsi veneestä.

HUOM!

Älä koskaan katkaise virtaa pääkatkaisimesta moottorin ollessa käynnissä! Tämä saattaa vahingoittaa laturia.

5.9 Käyttö

Jos tämä on ensimmäinen veneesi tai Sinulle uusi venetyyppi, ota ensimmäisillä kerroilla mukaasi henkilö, jolla on kokemusta vastaavasta veneestä.

5.9.1 Hallintalaitteet

Yamarin -veneiden hallitsemisen oppii nopeasti, mutta vaihtelevat olosuhteet, kuten tuuli ja aallokko, asettavat kuljettajan aina uusien tilanteiden eteen. Veneessä on hydrauliohjaus. Kaukohallintalaitteeseen on yhdistetty kaasua, vaihteet eteen ja taakse sekä rikikulman säätö.

5.9.2 Hätkäkatkaisin

Turvakytkin on laite, jonka toinen pää kiinnitetään virtalukkopaneeliin ja toinen esimerkiksi pelastusliiveihin. Turvakytkin sammuttaa moottorin automaattisesti kun se irtoaa virtalukkopaneelistä. On erittäin tärkeää, että vene pysähtyy, jos jostain syystä kuljettaja menettää tasapainonsa ja lentää pois ohjauspaikalta. Älä koskaan käytä venettä kiinnittämättä turvakytkintä itseesi. Jos kiinnität turvakytkimen käsivarteen, älä ohjaa venettä sillä kädellä, koska silloin ketju saattaa tarttua rattiin jyrkissä käännoksissä.

Moottori ei käynnisty ellei turvakytkin ole kiinnitetty virtalukkopaneeliin.

VAARA! Pyörivä potkuri on hengenvaarallinen veteen pudonneelle tai uimarille. Käyttäkää hätkäkatkaisijaa ja sammuttakaa moottori, kun uimari tai vesihiihtäjä nousee veneeseen.

5.9.3 Vaihteet ja kaasua

Saat kytettyä vaihteen päälle painamalla vaihde/kaasukahvassa olevaa painiketta sormilla ylöspäin ja työntämällä tai vetämällä vaihde/kaasuvipua eteen tai taaksepäin sen mukaan, kumpaan suuntaan olet lähdössä liikkeelle. Kun vaihde on kytkeytynyt voit säätää veneen nopeutta samalla vaihde/kaasuvivulla.

Kun vene on hitaassa kulussa eteenpäin, voidaan peruutusta käyttää jarruna esimerkiksi laituriin ajossa. Muutoin kuin hitaassa kulussa eteenpäin, peruutusvaihdetta ei saa kytkeä päälle. Se vahingoittaa moottoria ja vaihteistoa.

5.9.4 Moottorin rikikulman säätö

Perussäännöt koneen rikikulman säädössä ovat seuraavat:

- Nostettaessa venettä liukuun pidä "keula alas"-asento.
- Veneen ollessa liu'ussa aallokon ollessa pieni, nosta keulaa kunnes vene alkaa "laukata" tai potkuri menettää otettaan. Laske keulaa tästä hieman kunnes ajo tuntuu vakaalta. Voit käyttää apuna lokia parasta rikikulmaa hakiessasi.
- Vasta-aallokossa laske keulaa alaspäin, jolloin kulku pehmenee.
- Myötääallokossa nosta keulaa ylöspäin, jottei se "sukeltaisi".

Tarkemmat käyttöohjeet löydät moottorin ohjekirjasta.

VAROITUS!

Älä aja venettä suurilla nopeuksilla moottori ylöstrimmattuna (= keula ylhäällä), koska on riskinä, että vene kallistuu rajusti, kun potkuri osuu ilmalennon jälkeen veteen suuressa aallokossa. Samaten ei tule ajaa suurilla nopeuksilla moottori täysin negatiiviseksi trimmattuna (= keula alhaalla), koska tämä voi johtaa siihen, että vene kallistuu yllättäen veneen keulan osuessa veteen.

5.9.5 Moottorin käynnistäminen

1. Kytke virta päälle pääkytkimestä.
2. Laske moottori ajoasentoon painamalla peukalolla vaihde/kaasukahvassa olevaa Power Trim -kytkintä alas.
3. Pumppaa polttoaineletkussa olevalla pallopumpulla polttoainetta polttoainesäiliöstä kunnes pallopumppu muuttuu kovaksi.
4. Tarkista, että vaihde/kaasukahva on vapaa-asennossa ja turvakytkin on kytketty virtalukkopaneeliin.
5. Kytke virta päälle käynnistämättä konetta ja odota pari sekuntia varoituslamppujen syttymistä.
6. Käynnistä moottori kiertämällä virta-avainta myötäpäivään
7. Käytä tarvittaessa rikastinta ja käsikaasua. (Uusissa Yamaha-perämoottoreissa on automaattiryppy = Prime start.)
8. Kun moottori on käynnistynyt, anna sen käydä tyhjäkäynnillä muutama minuutti ennen kun lähdet ajamaan. (Katso moottorin käyttöohjekirja!)

Tarkemmat käyttöohjeet löydät moottorin ohjekirjasta.

5.9.6 Ajaminen

Kauniilla ja tyynellä säällä ajaminen on helppoa, kunhan järjestätte riittävän, myös COLREG:n sääntöjen edellyttämän, tähytyksen. Huolehtikaa aina siitä, että ohjauspaikalta on mahdollisimman hyvä näkyvyys:

- sijoita matkustajat siten, ettei näkökenttäsi supistu
- älä aja kauaa liukukynnysnopeudella, jolloin keulan nousu haittaa näkyvyyttä
- huonossa näkyvyydessä tähytä tuulilasin ylitse
- erityisesti laivaväylillä muista vilkuilla myös taaksepäin
- käytä pimeän tullen kulkuvaloja

Opetelkaa meriteiden säännöt (esim. Editan julkaisemasta kirjasesta "Vesiliikenteen säädökset") ja seuratkaa niiden antamia ohjeita sekä COLREG:n (kansainväliset säännöt yhteentörmäämisen ehkäisemiseksi merellä) vaatimuksia. Navigoikaa huolellisesti ja käyttäkää uusia tai päivitettyjä merikortteja. Sovita aina nopeutesi vallitseviin olosuhteisiin sekä ympäristöön. Ota huomioon:

- aallokko (kysy myös matkustajien mielipidettä mukavasta nopeudesta)
- omat peräaaltosi (suurimpia liukuun nousussa, pienimpiä uppoumanopeudella, eli alle 5 solmua)
- näkyvyys (saaret, sumu, sade, vasta-aurinko)
- reitin tuntemus (navigointiin tarvittava aika)
- reitin ahtaus (muut vesilläliikkujat, melu ja peräaallot rannoilla)

Hitaasti ajettaessa liukuvalla veneellä on heikompi suuntavakaus kuin kovemmassa vauhdissa. Ole siten tarkkana kapeikoissa ja kohdatessasi toisia veneitä.

Veneen kulkuasento vaikuttaa voimakkaasti ajo-ominaisuuksiin kuten myös polttoaineenkulutukseen. Kulkuasentoon voit vaikuttaa:

- kuorman sijoittelulla. Yleissääntö on, että mahdollisimman vähän painoa keulaan.
- moottorin rikikulman säädöllä

Oikea kulkuasento sopivaan nopeuteen yhdistettynä tekee myös aallokossa ajon mukavammaksi ja turvallisiksi.

VAROITUS!

Suuri nopeus ja äkilliset ohjausliikkeet saattavat korkeassa aallokossa johtaa veneen hallinnan menettämiseen ja suuriin kallistuskulmiin.

5.9.7 Laituriin ajo

Harjoittele veneen käsittelyä laiturin lähestymistilanteissa paikassa, missä on hyvää tilaa ennen kuin ajat venettäsi ahtaaseen satamaan ensimmäistä kertaa.

Kovin varovainen kaasuttaminen ei anna tarvittavaa ohjausvoimaa. Tehokkaat ohjausliikkeet laituriin ajettaessa saadaan, kun kaasua käytetään napakasti, mutta lyhyitä jaksoja.

Pidä huoli, että kaikki veneessä olijat, joiden ei ole pakko seisoa, istuvat, kun käsittelet venettä laituriin ajaessasi. Äkilliset ohjausliikkeet voivat kallistaa venettä ja aiheuttaa loukkaantumisia.

Ennen laituriin ajoa, varusta kiinnitysköydet valmiiksi keulaan ja perään. Lähesty laituria pienessä kulmassa keula edellä. Juuri ennen kosketusta laituriin, käännä ohjaus laituria kohti ja vaihda peruutukselle. Kaasuta lyhyesti ja napakasti. Vene pysähtyy ja kääntyy laiturin suuntaiseksi. Jos mahdollista, aja laituriin vastatuuleen tai vastavirtaan sen mukaan, kumpi on voimakkaampi. Silloin on helppoa lähteä jatkamaan matkaa, kun tuuli tai virta painaa veneen irti laiturista. Irtautumaan pääset parhaiten, kun työnnät ensin perän niin kauas laiturista kuin mahdollista. Peruuta sitten hitaasti irti laiturista selville vesille.

Potkuri on suunniteltu antamaan paras pitonsa eteenpäin ajettaessa. Peruutettaessa potkurin teho on siis heikompi. Vene ei myöskään tottele ohjausta peruutettaessa yhtä hyvin kuin eteenpäin ajettaessa.

VAROITUS! Yamarin 59 Cabin -veneesi on nopea. Se ei pysähdy liu'usta hetkessä. Hidasta nopeutta ajoissa ennen rantaan tai laituriin ajoa. Opettele arvioimaan veneen pysähtymiseen tarvittava matka. Muista, että vene ohjautuu huonosti, jos veto ei ole päällä.

VAROITUS! Älä yritä pysäyttää venettä käsivoimin, äläkä laita kättäsi tai jalkaasi veneen ja laiturin, rannan tai toisen veneen väliin! Harjoittele rantautumista hyvissä olosuhteissa! Käytä konevoimaa hillitysti mutta määrätietoisesti!

HUOM! Kiinnittäessäsi venettäsi ota huomioon tuulen kääntyminen, vedenpinnan nousu tai lasku, peräaallot jne. Lisäohjeita saat mm. vakuutusyhtiöiltä.

5.9.8 Kuomun käyttö (lisävaruste)

Kuomu on tehty niin, että on mahdollista pitää pelkästään kuomun katto-osaa ylhäällä. Jotta kuomu mahtuisi kuomukoteloon on sen sivut ja takaosa otettava pois ja katto-osa rullattava huolellisesti. Kuomu on mitoitettu kestäämään enintään 30 solmun nopeuden vesillä ja vastaavasti 50 km/h maantiellä. Kaikki kuomun nepparit pitää olla kunnolla kiinni kun kuomua käytetään.

5.9.9 Ovet ja luukut

Kajuutan ovet on pidettävä suljettuina ajon aikana.

Ovia ei ole mitoitettu käytettäväksi kaiteena, kun kuljetaan sisään tai ulos veneestä. Tuen ottamiseen kannattaa käyttää sitä varten olevaa kahvaa / oviaukon reunaa.

VAROITUS! Veneen ollessa paikallaan, isot aallot tai voimakas tuuli voivat johtaa siihen, että ovet yllättäen lyövät kiinni. Tästä syystä on suositeltavaa pitää ovet kiinni kun veneessä ei liikuta.

Etuankkurilokeron luukku on varustettu kuminauhalla, joka pitää luukku kiinni ajon aikana.

VAROITUS! Luukun käyttöä ei suositella lapsille, koska lapsen sormet tai varpaat voivat jäädä väliin.

5.10 Oikea käyttö – muut suositukset ja ohjeet

5.10.1 Mies yli laidan

Mies yli laidan –tilanne on aina vakava. Sitä kannattaa harjoitella etukäteen hyvällä säällä, sillä onnettomuuden sattuessa siihen ei ole mahdollisuutta.

Vene on varustettu kiinteällä uimaportaalla, jonka saa käyttöön myös vedestä käsin. Uimaporras aukeaa täyteen pituuteensa nykäisemällä portaan ylös käännettyä jatko-osaa veneestä poispäin ja laskemalla se alas. Varo uimaportaan teleskooppiosaa. Se voi liukua itsestään portaan laskuvaiheessa ulos ja nostovaiheessa sisään.

Veneestä veteen joutunut kannatta aina auttaa takaisin veneeseen perästä. Veneeseen kiinnitetty köysilenkki helpottaa nostamista. Veneen uimaportaat ulottuvat noin 30 cm veden alle. Jos veteen pudonnut on lapsi, on aikuisen aina hypättävä perään mukanaan esim. ylimääräiset pelastusliivit tai lepuuttaja, mutta jonkun on jäätävä myös veneeseen.

On erittäin tärkeää säilyttää näkökontakti ja keskusteluyhteys pudonneeseen.

VAARA! Pyörivä potkuri on hengenvaarallinen veteen pudonneelle tai uimarille. Käyttäkää hätäkatkaisijaa ja sammuttakaa moottori aina, kun uimari tai vesihiihtäjä laskeutuu veteen tai nousee veneeseen.

5.10.2 Irrallisten varusteiden kiinnittäminen

Kiinnittäkää kaikki painavat varusteet, kuten ankkurit, luotettavasti paikalleen ennen liikkeellelähtöä.

5.10.3 Ympäristön huomioonottaminen

Suomen saaristo ja järvet ovat ainutlaatuisia ja niiden luonnon säilyttäminen on veneilijänkin kunnia-asia. Vältä siis

- polttoaine- tai öljyvuotoja
- roskien tai jätteiden tyhjentämistä vesistöön tai jättämistä rannalle
- pesuaineiden tai liuottimien päästämistä veteen
- kovaa melua sekä vesillä että satamissa
- tarpeettoman korkeaa peräaaltoa erityisesti kapeikoissa tai matalissa vesissä

Huolla moottorisi hyvin ja aja taloudellista nopeutta, jolloin myös pakokaasukaasupäästöt pysyvät pieninä.

Jokaista luonnossa liikkuvaa koskee ns. jokamiehen oikeus, jonka mukaan toisen mailla saa pihapiiriä lukuun ottamatta liikkua vahinkoa ja haittaa aiheuttamatta. Tämä oikeus sallii myös liikkumisen vesistöissä ja tilapäisen ankkuroimisen, uimisen ja maihin nousemisen asumattomaan rantaan, ellei sitä ole erikseen virallisesti kielletty. Asuttujen rantojen viereen ankkuriin jääminen on kiellettyä. Ilman lupaa ei myöskään saa kiinnittyä toisen laituriin tai asuttuun rantaan.

Saarissa voi telttailla, ellei se aiheuta maanomistajalle vahinkoa. Telttailu on kielletty lähellä piha-alueita ja viljelyksiä. Nuotion saa sytyttää vain, jos maanomistajalta on lupa. Veneilijät saavat myös poimia luonnonvaraisia marjoja ja sieniä, kunhan eivät vahingoita puita tai luontoa. tarkasta oman alueesi säännöt luonnossa liikkumisesta.

5.10.4 Veneen kiinnittäminen ja ankkurointi

Kiinnittäkää veneenne aina suojaisaankin paikkaan huolellisesti, koska olosuhteet saattavat muuttua nopeasti. Kiinnitysköysien tulisi olla varustetut joustimilla nykäysten vaimentamiseksi. Katso kiinnityspisteet venemallisi kuvasta, luvusta hinaus. Käyttäkää riittävän suuria lepuuttimia hankautumisen estämiseksi.

Kiinnityspisteiden paikat on myös esitetty venemallisi mukaisessa kuvassa. On omistajan/käyttäjän vastuulla varmistaa, että kiinnitys-, hinaus- ja ankkuriköydet, ankkuriketjut ja ankkurit ovat sopivia veneen tarkoitettulle käytölle ja että köysien ja ketjujen murtolujuus ei ylitä 80% vastaavien kiinnityspisteiden lujuudesta. Köysien kulumisen ja solmujen aiheuttama lujuuden heikkeneminen tulee kuitenkin ottaa huomioon.

Kiinnityspisteiden lujuus ja ankkurin paino veneellesi:

YAMARIN 59 Cabin

- | | |
|--------------|--------------------------|
| - Eteenpäin | 15,7 kN |
| - Taaksepäin | 10,9 kN |
| - Ankkuri | 7,5 kg (tukki tai naara) |

Rantautuessanne luonnonsatamaan varmistukaa esim. luotinarun avulla siitä, että veden syvyys on riittävä ja LASKEKAA ANKKURI RIITTÄVÄN KAUIAS RANNASTA. Kohtuullinen pito saavutetaan, kun köyttä on 4-5 kertaa veden syvyys.

VAROITUS!

Älkää yrittäkö pysäyttää venettä käsivoimin älkääkää laittako kättänne tai jalcaanne veneen ja laiturin, rannan tai toisen veneen väliin. Harjoitelkaa rantautumista hyvissä olosuhteissa, käyttäkää konevoimaa hillitysti mutta määrätietoisesti.

HUOM!

Kiinnittäessänne venettänne ottakaa huomioon tuulen kääntyminen, vedenpinnan nousu tai lasku, peräaallot jne. Lisäohjeita saatte mm. vakuutusyhtiöiltä.

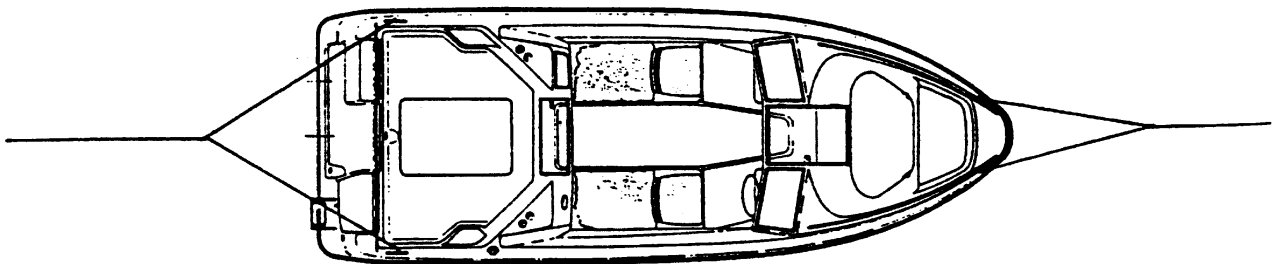
5.10.5 Hinaus

Kun hinaatte toista venettä, käyttäkää riittävän vahvaa, kelluvaa hinausköyttä. Aloittakaa hinaus varovaisesti, välttäkää nykäyksiä, älkää ylikuormittako konetta. Jos hinaatte pientä jollaa, sovittakaa hinausköyden pituus sellaiseksi, että jolla ratsastaa peräaallon myötämässä. Kapeikoissa ja suuressa aallokossa vetäkää jolla kuitenkin lähelle peräpeiliä, jotta kiemurtelu vähenisi. Kiinnittäkää jollassa olevat varusteet hyvin sen kaatumisen varalta. Avointen vesien aallokossa peittäkää jolla, jotta roiskevesi ei täyttäisi sitä.

Kun hinaatte tai jos venettänne joudutaan hinaamaan, kiinnittäkää hinausköysi venemallinne mukaisiin kiinnityspisteisiin.

VAROITUS!

Hinausköysi on suuren jännityksen alainen. Jos se katkeaa, saattaa katkenneella päällä olla hengenvaarallinen nopeus. Käyttäkää aina riittävän paksua köyttä älkääkää oleskelko köyden vetolinjalla.



Kiinnityspisteiden paikat hinauksessa, ankkuroitaessa ja kiinnityksessä

5.10.6 Trailerikuljetus

Trailerilla voit kuljettaa Yamarin -venettäsi maissa kätevästi. Varmistu kuitenkin siitä, että trailerin kantavuus on riittävä veneelle, sen moottorille ja varusteille jne. ja että tukia on riittävästi pistekuormien pienentämiseksi. Auton rekisteriotteesta näet perävaunun suurimman sallitun kokonaispainon.

Trailerin kölitukien tulisi kantaa suurin osa veneen painosta. Säädä sivutuet siten, ettei vene pääse heilumaan sivusuunnassa. Tukien alustava sijainti on esitetty kuvassa.

Puhdista tuet mahdollisesta hiekasta ja liasta, jotta ne eivät naarmuttaisi pohjaa. Tarkista vielä kerran, että trailerin ja auton vetonupin lukitus on varma!

Nostopaikan tulee olla suojainen ja traileriluiskan ulottua riittävän syväälle. Aja traileri niin syväälle, että takimmainen kölituki on juuri vedenpinnan alapuolella. Aja veneen keula varovasti kiinni takimmaiseen kölitukeen. Kiinnitä vinssin vaijeri hinaussilmukkaan ja kelaä vene trailerille huolehtien koko ajan siitä, että vene pysyy trailerin keskilinjalla suorassa.

Sido vene tiukasti kiinni traileriin ennen kuljetuksen aloittamista. Keulan varmistusköyden tulee suuntautua "alas-eteen". Peräosan liikkumisen estät veneen yli vedetyllä liinalla kuvan mukaisesti. Älä jätä veneeseen irtonaisia tavaroita tai ylimääräistä kuormaa kuljetuksen ajaksi. Ota istuintyyny pois ja sulje kaikki luukut kunnolla.

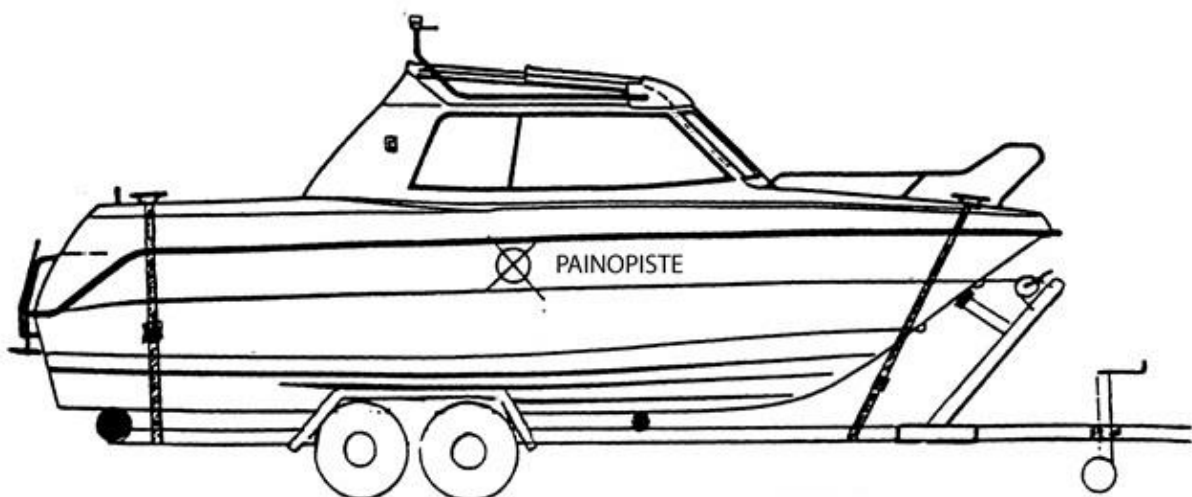
Moottorin tulisi olla kuljetuksen aikana ajoasennossaan. Huolehdi kuitenkin riittävästä maavarasta. Jos maavara ei tässä asennossa riitä, moottorin voi kuljettaa kipattuna. Silloin se on tuettava sopivalla tukilaitteella perälaudan suojelemiseksi.

Mikäli venettä säilytetään trailerilla kuljetusten välillä, on liinat löysättävä säilytyksen ajaksi ja kiristettävä ennen seuraavaa kuljetusta.

HUOM!

Trailerin tulee olla hiukan etupainoinen. Sopiva aisapaino on 4 % trailerin kokonaismassasta, mutta kuitenkin vähintään 25 kg. Aisapaino ei kuitenkaan saa ylittää vetävän ajoneuvon valmistajan vetokoukulle määrittämää suurinta pystysuuntaista kuormaa. Varmista, että vene on kiinnitetty riittävän tiukasti traileriin ja että veneen paino jakautuu sivutuille tasaisesti. Jos heiluva vene iskeytyy kuljetuksessa yksittäistä tukea vasten, voi runko vaurioitua.

Laskiessasi venettä trailerilta muista kiinnittää keulaköysi valmiiksi veneeseen, jotta voit irrottaa trailerin vaijerin hinaussilmukasta heti, kun vene on vedessä. Varo vinssikampea!

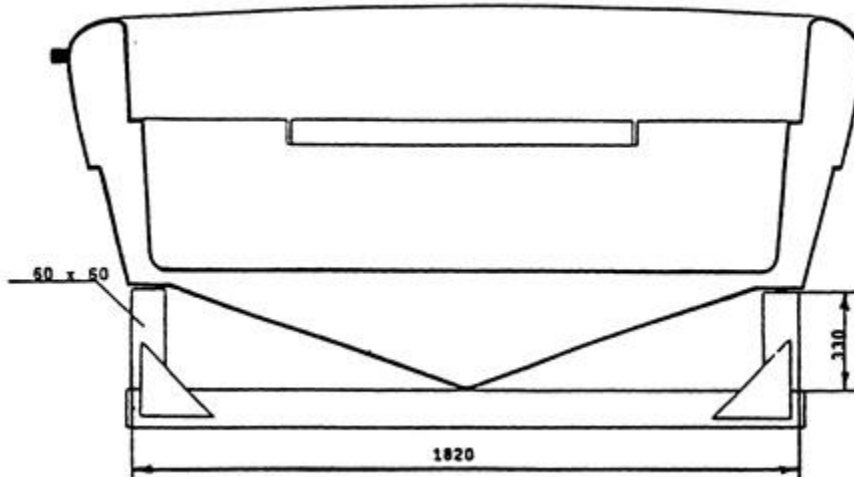


Trailerikiinnitys

5.10.7 Telakointi

Säilytyspukkien tulee olla riittävän tukevat ja veneen mitoille sopivat. Pukkien kölitukien tulisi kantaa suurin osa veneen painosta. Pistekuormia tulee välttää. Sivutuet eivät saa osua nousulistojen kohdalle. Pukkien mitat on esitetty seuraavissa kuvassa.

Anna nosto tehtäväksi vain luotettavalle nosturiliikkeelle tai venetelakalle, jolla on riittävä nostokapasiteetti. Ota huomioon veneen omapainon (katso tekninen erittely) lisäksi veneessä olevat varusteet ja muu kuorma.



Säilytyspukkien mitat

Kun venettä nostetaan, on liinat laitettava pohjan alle ja huolehdittava, että vene pysyy noston aikana vaakasuorassa.

HUOM! Venettä ei saa nostaa pollareista.

VAROITUS! Älä mene veneen alle, kun se roikkuu nosturin varassa.

6 Veneen ja varusteiden kunnossapito

Pidä veneesi ja sen varusteet puhtaina ja siisteinä. Se lisää viihtyisyyttä ja turvallisuutta sekä veneen jälleenmyyntiarvoa.

Tutustukaa moottorin ohjekirjassa (liite) esitettyihin huoltotoimiin. Tehkää ne itse huolellisesti tai antakaa valtuutetun huoltoliikkeen tehtäväksi. Muita säännöllistä mallikohtaisia huoltoa vaativia kohteita ovat esimerkiksi:

- ohjauslaite ja hallintalaitteet
- palonsammutin
- kuomu.

Suorittakaa näiden huolto erillisten liitteenä olevien ohjeiden ja ohjekirjojen mukaisesti.

6.1 Veneen pesu ja vahaus

Kannen ja kylkien hoidoksi riittää yleensä pesu ja vahaus. Pesuun sopivat parhaiten erityiset veneenpesuaineet. Älä käytä voimakkaita liuottimia, ne voivat himmentää lujitemuovipintojen kiiltoa. Hankaumien tai pinttyneen lian poistamiseen voit käyttää lievästi hiovia kiillotusaineita.

Lasikuitupinnat voi hyvin pestä painepesurilla.

HUOM! Älä suihkuta vettä painepesurilla törmäyslistan alapuolella olevaan rungon ja liitosaipan saumaan. Painepesurilla suihkutettu vesi voi vaurioittaa liimasaumaa.

HUOM! Älä suihkuta vettä suoraan veneen ilmaritilöihin. Vesi voi tällöin mennä veneen sisälle ja rakenteisiin.

Yleisvinkki: Vesijohtovedellä pestyyn veneeseen jää sen kuivuttua ohut, liitumainen kalkki- ja mineraalikerrostuma, joka johtuu veden kovuudesta. Tästä pääsee eroon sekoittamalla ämpärilliseen huuhteluvettä muutaman tipan mäntysaippualiuosta.

Yleisvinkki: Vesihelmi- ja kalkkitahrat katoavat haponkestävistä kaiteista Lemon Pled – kalustesuihkeella. Kaiteet alkavat hohtaa kuin veistämön linjalla.

Yleisvinkki: Jos veneköydet tuoksuvat kauden jälkeen pahalta, upota ne pari tunniksi vesiämpäriin, jossa on pullollinen omenaviinietikkaa ja loraus pyykinhuuhteluainetta. Anna kuivua kunnolla ja köydet ovat kuin uudet.

6.2 Istuintyynyjen hoito-ohjeet

Jotta veneen istuintyynyt säilyisivät hyväkuntoisin, niitä pitää säilyttää kuivassa ja hyvin tuuletetussa tilassa. Vaikka istuintyynyt on tehty vedenkestävästä materiaalista, niiden saumat päästää vettä läpi. Jos tyynyt ovat pitemmän ajan kosteina, ne homehtuvat ja menevät pilalle. Ota siis aina tyynyt pois yöksi jos haluat, että ne säilyvät kuivina ja hyväkuntoisina. Takuu ei korvaa istuintyynyjä, jotka ovat pilaantuneet sateesta tai kosteudesta.

Istuintyynyjen nepparit pitää käsitellä silikonispraylla silloin tällöin, muuten ne saattavat tarttua kiinni niin lujasti, että kangas voi mennä rikki niitä irrottaessa. Takuu ei korvaa rikottuja istuintyynyjä.

6.3 Kuomun hoito-ohjeet

Säilytä kuomu talven yli kuivassa ja hyvin tuuletetussa tilassa. Kuomun nepparit pitää silloin tällöin käsitellä silikonispraylla, muuten ne saattavat tarttua kiinni niin lujasti, että kuomu voi mennä rikki niitä avattaessa. Takuu ei korvaa rikottuja kuomuja.

6.4 Tuulilasin hoito-ohjeet

Veneen tuulilasi on karkaistua lasia ja sitä voi pestä normaaleilla lasinpuhdistusaineilla.

Yleisvinkki: Kun peset veneen tuulilasin, vältä kuivaamisessa pyörivää liikettä. Se jättää lasille ikäviä pyörretahroja, jotka näkyvät vastavalossa ja haittaavat näkyvyyttä. Käytä sanomalehtiä tai puuvillariepua ja pyyhi pesujäljet ensin vaaka- ja sitten pystysuuntaisesti. Toista muutaman kerran ja ikkunat sädehtivät.

6.5 Kaukohallintalaitteen hoito-ohjeet

Kaukohallintalaite ei normaalisti tarvitse muuta huoltoa kuin rasvaamisen ja säädön talvihuollon yhteydessä. Jos kaukohallintalaite jostain syystä muuttuu jäykäksi, sitä pitää huoltaa välittömästi.

6.6 Ohjausjärjestelmän hoito-ohjeet

Hydrauliohjaus ei normaalisti vaadi huoltoa. Jos ohjaus muuttuu ”löysäksi”, järjestelmässä on vuoto. Vuoto on välittömästi korjattava!

VAROITUS!

Hydrauliohjausjärjestelmä, jossa on vuoto tai ilmaa, on hengenvaarallinen.

6.7 Sähkökomponenttien hoito-ohjeet

Sähkökomponentit kuten pääkatkaisin, kulkuvalojen katkaisin, liittimet jne. suojaat parhaiten hapettumista vastaan suihkuttamalla ne kosteuden- ja korroosionestoaineella silloin tällöin.

6.8 Pienet pintakorjaukset

Pienet pintakerroksen (gelcoatin) vauriot veneen rungossa tai kannessa voit korjata itse. Siistin ja huomaamattoman lopputuloksen aikaansaaminen vaatii kuitenkin taitoa:

1. Suojaa korjattavan alueen ympäristö teipillä.
2. Hio kolhun reunat viistoiksi ja puhdista asetonilla
3. Jos vaurion syvyys on yli 2 mm kannatta täyttää kitillä ennen maalausta.
4. Sekoita gelcoatiin 1.5-2% kovetinta
5. Levitä gelcoat korjattavaan kohtaan niin, että pinta jää hiukan ympäröivää pintaa korkeammalle
6. Aseta varovasti teippi korjauksen päälle.
7. Gelcoatin kovetuttua irrota teippi ja tarvittaessa hio paikkaus siistiksi 600:n ja 1200:n vesihiomapaperilla
8. Kiillota korjaus hiomatahnalla ja vahalla.

Veneessä käytetyt värisävyt on *teknisessä erittelyssä*.

HUOM!

Eräät jälkiasennukset ja muutostyöt voivat väärin tehtyinä aiheuttaa vahinkoa veneen rakenteelle tai olla vaaraksi turvallisuudelle. Ota yhteys veneen myyneeseen liikkeeseen ennen kuin teet tai teetät esim. uusia maadoituksia, luukkuja, reikiä jne. Veneessä olevaa kellukemateriaalia ei tule missään olosuhteissa poistaa.

7 Veneen talvisäilytys

Veneen talvitelakointi on Suomessa jokasyksystä rutiinia. Nosta veneesi maihin hyvissä ajoin ennen jäiden tuloa. Venettäsi ei ole mitoitettu jäissä ajoa varten eikä tarkoitettu käytettäväksi alle 0 °C lämpötiloissa (esim. sadevesityhjennysjärjestelmä jäätyy).

Talvitelakoinnin yhteydessä on hyvä käydä läpi kaikki huolto-, korjaus- ja tarkistustoimet.

Tutustu moottorin ohjekirjassa esitettyihin huoltotoimiin. Suosittelemme, että annat ne valtuutetun huoltoliikkeen tehtäväksi. Muista myös kaukohallintalaitteen ja ohjausjärjestelmän huoltotoimet. Suorita näiden huolto erillisten ohjeiden ja ohjekirjojen mukaisesti.

7.1 Toimenpiteet ennen talvisäilytystä

Mikäli on odotettavissa pakkasta, tyhjentäkää jäähdytysvesi moottorista sen ohjekirjan mukaisesti.

Nostakaa *Yamarin* -veneenne maihin hyvissä ajoin ennen jäiden tuloa. Venettänne ei ole mitoitettu jäissä ajoa tai säilytystä varten.

Ennen nostoa kannattaa yleensä tehdä seuraavat toimet:

- moottorin öljynvaihto, tarkastakaa moottorin huolto-ohjeet moottorin käsikirjasta
- veneen alustava pesu
- veneen tyhjentäminen pilssivedestä sekä ylimääräisistä tavaroista. *Jättäkää kuitenkin turvavarusteet, kuten sammutin, vielä veneeseen.* mikäli se on teknisesti mahdollista.

Pese veneen pohja heti maihin noston jälkeen. Levä ja lima irtoavat helpoimmin, kun ne eivät ole päässeet kuivumaan. Tyhjennä jäähdytysvesi moottorista ohjekirjan mukaisesti. Tee moottorille ja muille laitteille talvihuolto erillisten ohjekirjojen mukaisesti. Jos varastoit veneesi talven yli ulkosalla tai kosteissa tiloissa, tyhjennä se tekstiileistä ja muista varusteista, jotka voivat homehtua tai syöpyä kosteudessa. Pese köydet makeassa vedessä. Uusi kuluneet köydet. Jätä läpivientien venttiilit auki. Irrota ja jätä tyhjennystulppa irti talven ajaksi.

Sähköiset instrumentit suojaat parhaiten sekä hapettumista että varkaita vastaan irrottamalla ja viemällä ne kuiviin sisätiloihin talven ajaksi. Irrota akut ja varastoi ne lämpimässä, kuivassa paikassa. Lataa niitä talven aikana ainakin kaksi kertaa. Suihkuta sähköjärjestelmän liittimet tarkoitukseen sopivalla kosteuden- ja korroosionestoaineella.

Tarkista rungon kunto ja hio mahdolliset kolhut auki siten, että laminaattiin mahdollisesti tunkeutunut kosteus pääsee kuivumaan. Korjaa vauriot keväällä ennen veneen vesille laskua.

Peitä veneesi niin, ettei lunta pääse kertymään veneen sisälle. Huolehdi kuitenkin aina riittävästä tuuletuksesta. Lumi ei pääse kertymään peitteen päälle, jos harjan kulma on riittävän jyrkkä (vähintään 90°). Peitteen sopivat mitat ovat tällöin, riippuen tukirakennelman muodosta.

YAMARIN 59 Cabin

8 x 8 m tai 10 x 8m

HUOM! Peite tai sen kiinnitysköydet eivät saa suoraan koskettaa veneen pintaa, koska lepattaessaan ja liikkuessaan ne hirtävät gelcoat-pintaa.

7.2 Toimenpiteet ennen vesillelaskua keväällä

Korjatkaa tai korjauttakaa mahdolliset gelcoatissa olevat kolhut kohdan 6.8 mukaisesti.

Merialueilla tulee kasvillisuuden kiinnittyminen pohjaan estää myrkkyyvärillä. Pohjan ja erityisesti potkurin likaantuminen lisää polttoaineenkulutusta huomattavasti. Jos kuitenkin venettä säilytetään joen suistossa tai Perämerellä, tai nostetaan vedestä vähintään n. kahden viikon välein, ei myrkkyyväriä tarvita. Seuratkaa maalatessanne huolellisesti maalinvalmistajan ohjeita. Jos hiotte vanhaa myrkkyyväriä, muistakaa, että syntyvä hiomapöly tai -liete on myrkyllistä.

Järvialueella ei tarvita myrkkyyväriä (antifouling) emmekä suosittele sen käyttöä.

Tehkää moottorin vaatimat huoltotoimet erillisen ohjekirjan mukaisesti. Tarkistakaa sähkölaitteiden toiminta ja poistakaa hapettumat sulakkeiden ym. liitoksista.

Laskettuanne veneenne vesille, avatkaa kaikkien läpivientien venttiilit ja tarkistakaa ettei letkuissa tai liittimissä ole vuotoja. Läpivientien sijainti on esitetty luvussa 5. Tuokaa turvavarusteet veneeseen ennen vesille lähtöä.

HUOM! Älä maalaa sinkkianodeja, lokin anturia, äläkä moottorin kipin hydraulisynterien männänvarsia. Älä käytä alumiiniosissa kuparipitoisia maaleja. Seuraa maalinvalmistajan ohjeita.

Yleisvinkki: Käytettyä maalisivellintä ei kannata heittää pois. Kovettuneen antifouling-maalisiveltimen saa kelpolliseksi, kun liottaa sitä pari tuntia seoksessa, jossa on kaksi litraa kuumaa vettä, desilitra etikkaa ja puoli desilitraa leivinjauhetta.

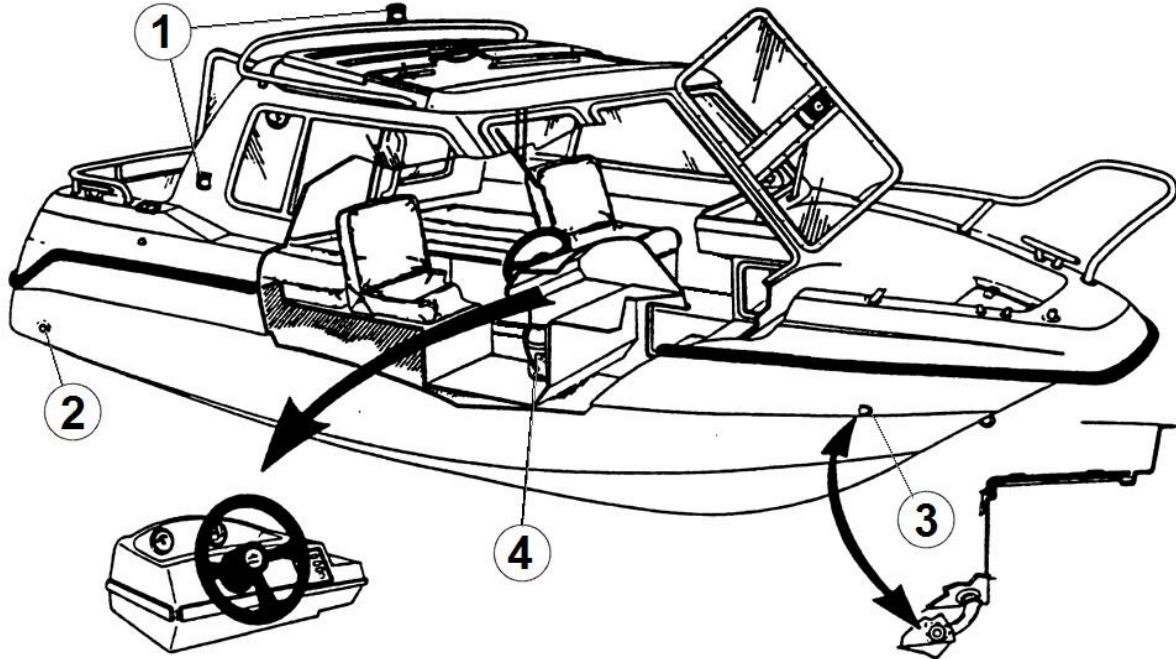
Tee moottorin vaatimat huoltotoimet moottorin ohjekirjan mukaisesti. Tarkista sähkölaitteiden toiminta ja poista hapettumat sulakkeiden ym. liitoksista.

Muista, että bensiini vanhentuu, keväällä pitää aina käynnistää tuoreella bensiinillä.

Laskettuasi veneen vesille avaa kaikki läpivientien venttiilit ja tarkista, ettei letkuissa tai liittimissä ole vuotoja. Läpivientien sijainti on esitetty luvussa 5. Tuo turvavarusteet veneeseen ennen vesille lähtöä.

8 Järjestelyt

8.1 Yleisjärjestely



1) Kulkuvalot

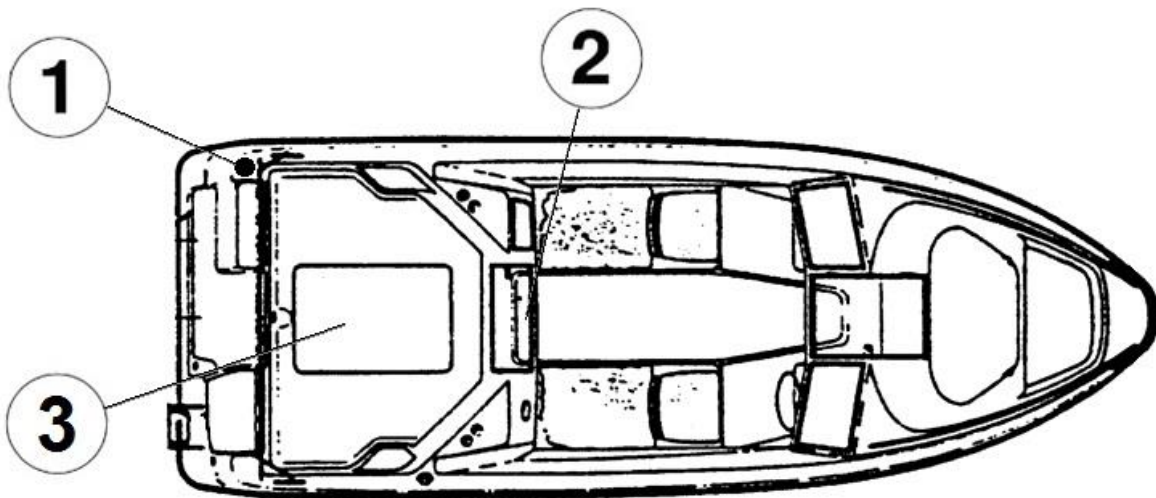
3) Etuavotilan tyhjennysela

2) Taka-avotilan tyhjennysela

4) Sammutin

VAROITUS!

Käsitelkää veneen luukkuja varoen ja välttää jättämästä sormianne tai varpaitanne niiden väliin. **Huomioikaa erityisesti ankkurikotelon luukut, jotka ovat varustettu kuminauhalla.**



1) Polttoainetankin täyttöhela

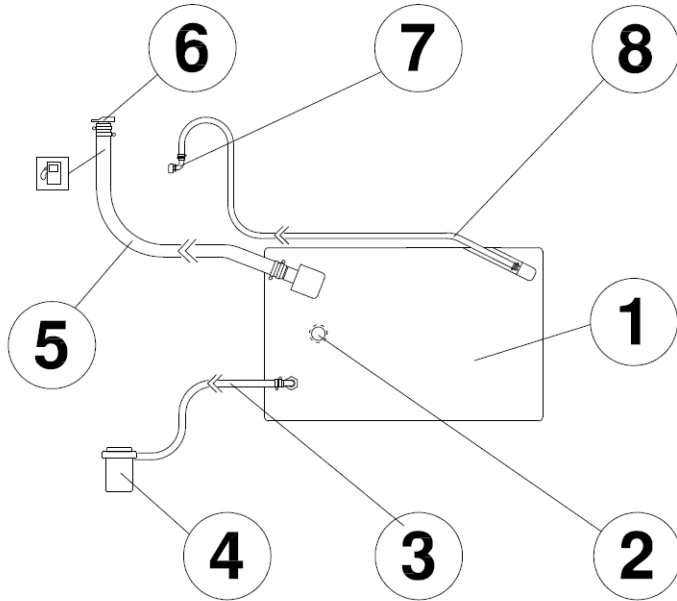
3) Tankkitila

2) Akkutila ja päävirtakytkin

8.2 Polttoainejärjestelmä

YAMARIN 59 Cabin on varustettu kiinteällä polttoainesäiliöllä.

Polttoainelinjaan on asennettu polttoainesuodatin, joka toimii myös vedenerottajana. Suodatin pitää vaihtaa ainakin kerran vuoteen. Kun uusi suodatin tai paikaltaan pois ollut suodatin on asennettu paikoilleen, täytyy polttoainelinja pumpata täyteen pallopumpulla ennen koneen käynnistämistä.



- | | |
|-----------------------------|-----------------------------------|
| 1. Polttoainetankki | 5. Polttoainetankin täyttöletku |
| 2. Polttoainetankin anturi | 6. Polttoaineen täyttöhela |
| 3. Polttoaineen syöttöletku | 7. Polttoainetankin huohotinhela |
| 4. Polttoainesuodatin | 8. Polttoainetankin huohotinletku |

8.3 Ohjausjärjestelmä

Vene on varustettu hydrauliohjauksella. Hydrauliohjausjärjestelmän ominaisuuksiin kuuluu, että ratin asento muuttuu jatkuvasti ja siksi veneessä on symmetrinen ohjauspyörä. Hydrauliletkujen pituus on 5,5 metriä.

Hydrauliohjaus ei normaalisti vaadi huoltoa. Jos ohjaus muuttuu ”löysäksi”, järjestelmässä on vuoto. Vuoto on välittömästi korjattava!

HUOM! Jos vaihdat jonkun ohjausjärjestelmään kuuluvan komponentin sinun tulee tietää, että kaikkien komponenttien tulee täyttää ISO 10592 standardin vaatimukset ja olla CE-merkittyjä.

VAROITUS! Hydrauliohjausjärjestelmä, jossa on vuoto tai ilmaa, on hengenvaarallinen.

8.4 Sähköjärjestelmä

Yamarin 59 Cabin -veneeseen vakiovarusteena asennettu sähköjärjestelmä sisältää seuraavat pääosat:

1. AKKU
2. JOHTOSARJA
3. PÄÄKATKAISIN
4. AKKUTILAN SULAKETAULU
5. 3 KPL KATKAISIJOITA AUTOMAATTISULAKKEINEEN
6. 2 KPL 12-V ULOSOTTOJA
7. KULKUVALOT
8. TUULILASIN PYYHIN (KULJETTAJAN PUOLELLA)
9. KAJUUTAN VALO

Lisäksi veneen sähköjärjestelmään kuuluu olennaisesti myös moottori, joka toimii sekä virran lähteenä että kuluttajana. Moottorin mukana toimitetaan yleensä myös sähkökaapelit, joilla moottori voidaan kytkeä osaksi veneen sähköjärjestelmää.

8.5 KytKentäkaavio

CIRCUIT BREAKER N:O	SWITCH AMP	CONN.	CABLE N:O/COLOR	SIZE mm ²	FUNCTION
F1	10		RED	1,5	NAV. LIGHTS
F2	10	↓	BLUE	1,5	ANC. LIGHTS
F3	10		PINK	1,5	WPER SB
F4	10		PURPLE	1,5	WPER BB
F5	10	↑	BROWN	1,5	HORN
F6	10		YELLOW	1,5	CABIN L
F7	10		GREEN/BLACK	1,5	OUTLET
F8	10		XX	1,5	EXTRA
			RED	6	+ INPUT TO SWITCH PANEL

F1	25		RED	6	+ INPUT TO SWITCH PANEL
F2	10		BLUE/RED	1,5	GAUGE MEMORY
F3	20		GREY	6	HEATER
			RED	35	TO ENGINE
		BATTERY SWITCH			
			BLACK	35	TO ENGINE
			BLACK	6	- INPUT TO SWITCH PANEL

HUOM!

MATERIAL	FNA	FOJA	ESJ	HOM

E	D	C	B	v	ORG	Revisions
					AA	Sign.:
					6.10.04	Da:
					PA GE:	1/1

YAMARIN 59 Cabin	
NAVIX	NO 2752 DRA
MARKS PRODUCTS	

