



Yamarin 56 Side Console

Käyttäjän käsikirja

ESIPUHE

Onnittelumme, että valitsit Yamarin -veneën!

Käyttäjän käsikirja perehdyttää Sinut uuden veneesi ominaisuuksiin sekä auttaa sen hoidossa ja huollossa. Se on laadittu avuksesi, jotta opit käsittelemään venettäsi turvallisesti ja välttämään mahdolliset ongelmat. Tarkista, että olet venetoimituksen yhteydessä saanut haltuusi kaikkien veneeseesi asennettujen laitteiden ohjekirjat. Täydennä käsikirjaa myöhemmin hankkimiesi laitteiden tiedoilla ja ohjekirjoilla. Omille muistiinpanoillesi on tilaa käsikirjan lopussa. Lue tämä käsikirja huolellisesti sekä tutustu tarkoin veneesi yksityiskohtiin ennen kuin lähdet vesille.

Mikäli tämä on ensimmäinen veneesi tai olet vaihtanut Sinulle uuteen venetyyppiin, varmistu siitä, että Sinulla on riittävä tuntuma ja kokemus sen käsittelyssä ennen kuin otat vastaan veneesi päällikkyuden. Tämä on todella tärkeää oman mukavuutesi ja turvallisuutesi vuoksi. Veneen myyjä, venekerhot, Suomen Purjehdus ja Veneily ja Suomen Navigaatioliitto antavat mielellään tietoja paikallisista veneilykouluista tai suosittelevat päteviä opettajia.

Käyttäjän käsikirja ei ole yksityiskohtainen huolto- tai vianetsintäopas. Ongelmatapauksissa ota yhteyttä veneen jälleenmyyjään. Käytä aina päteviä ja koulutettuja henkilöitä huoltoon, korjauksiin ja muutostöihin. Muutokset, jotka voivat vaikuttaa veneen turvallisuusominaisuuksiin, tulee arvioida, toteuttaa ja dokumentoida pätevien henkilöiden toimesta. Veneen valmistaja ei ole vastuussa muutoksista, joita se ei ole hyväksynyt.

Pidä veneesi aina hyvässä kunnossa ja ota huomioon, että se vaatii kunnossapitoa ja huoltoa. Mikä tahansa vene – riippumatta sen vahvuudesta – voi vaurioitua merkittävästi, mikäli sitä ei käytetä asianmukaisesti. Mukauta aina veneen nopeus ja suunta vallitseviin sääoloihin.

Toivotamme Sinulle mukavia ja rentouttavia hetkiä vesillä Yamarin -veneesi kanssa!

Konekesko Marine
PL 145
01301 VANTAA

Puhelin 010 5311
www.yamarin.com

Säilytä tämä käyttäjän käsikirja varmassa paikassa ja luovuta se seuraavalle omistajalla, mikäli myyt veneesi.

Sisällysluettelo

1	Yleistä	6
1.1	Vaativuudenmukaisuuden vakuutus	7
2	Määritelmät	9
3	Takuu	10
4	Ennen käyttöönottoa	11
4.1	Rekisteröinti	11
4.2	Vakuutukset	11
4.3	Koulutus	11
5	Veneen ominaisuudet	12
5.1	Yleistä	12
5.2	Veneen perustiedot	12
5.3	Suurin suositeltu henkilömäärä	14
5.4	Kuormitus	14
5.5	Moottori ja potkuri	15
5.6	Veden sisäänpääsyn estäminen ja vakavuus	15
5.6.1	Rungon ja kannen aukot	15
5.6.2	Vakavuus ja kelluvuus	16
5.7	Tulipalon tai räjähdysvaaran ehkäiseminen	17
5.7.1	Tankkaaminen	17
5.7.2	Palontorjunta	17
5.8	Sähköjärjestelmä	18
5.9	Käyttö	19
5.9.1	Hallintalaitteet	19
5.9.2	Hätäkatkaisin	19
5.9.3	Vaihteet ja kaasu	19
5.9.4	Moottorin rikikulman säätö	19
5.9.5	Moottorin käynnistäminen	20
5.9.6	Ajaminen	20
5.9.7	Laituriin ajo	21
5.9.8	Kuomun käyttö	22
5.10	Oikea käyttö – muut suositukset ja ohjeet	22
5.10.1	Mies yli laidan	22
5.10.2	Irrallisten varusteiden kiinnittäminen	22
5.10.3	Ympäristön huomioonottaminen	22
5.10.4	Veneen kiinnittäminen ja ankkurointi	23
5.10.5	Hinaus	24
5.10.6	Trailerikuljetus	24
5.10.7	Telakointi	26
6	Veneen ja varusteiden kunnossapito	27

6.1	Veneen pesu ja vahaus	27
6.2	Istuintyynejien hoito-ohjeet	28
6.3	Kuomun hoito-ohjeet	28
6.4	Tuulilasin hoito-ohjeet	28
6.5	Kaukohallintalaitteen hoito-ohjeet	28
6.6	Ohjausjärjestelmän hoito-ohjeet	29
6.7	Sähkökomponenttien hoito-ohjeet	29
6.8	Pienet pintakorjaukset	29
7	Veneen talvisäilytys	30
7.1	Toimenpiteet ennen talvisäilytystä	30
7.2	Toimenpiteet ennen vesillelaskua keväällä	31
8	Järjestelyt	32
8.1	Yleisjärjestely	32
8.2	Polttoainejärjestelmä	33
8.3	Ohjausjärjestelmä	34
8.4	Sähköjärjestelmä	34
8.5	Kytkenäkaavio	35

ENNEN KUIN LÄHDET

Tutustu tähän omistajan käsikirjaan.

Tarkista aina ennen vesille lähtöä ainakin seuraavat seikat:

- **Säätila ja ennuste**
Ottakaa huomioon tuuli, aallokko ja näkyvyys. Ovatko veneenne suunnitteluluokka, koko ja varustus sekä päällikön ja miehistön taidot riittäviä sille vesialueelle, jolle olette lähdössä? Voimakkaassa tuulessa ja suuressa aallokossa luukkujen tulee olla suljetut, jotta roiskevesi ei pääsisi veneen sisälle.
- **Kuormitus**
Älkää ylikuormittako venettä, jakakaa kuorma oikein. Älkää sijoittako painavia esineitä liian ylös, jotta veneen vakavuus ei heikkenisi.
- **Matkustajat**
Varmistukaa, että kaikille mukanaolijoille on pelastusliivit. Sopikaa kunkin henkilön tarvittavat tehtävät matkan aikana ennen lähtöä.
- **Polttoaine**
Tarkistakaa, että polttoainetta on riittävästi; myös reserviä 20 % huonon sään tms. varalle.
- **Moottori ja varusteet**
Tarkistakaa ohjauksen, sähkölaitteiden ja akun toiminta sekä kunto ja tehkää moottorin ohjekirjan mukaiset päivittäiset tarkistustoimet. Tarkistakaa veneen merikelpoisuus muutenkin: ei polttoaine- tai vesivuotoja, turvavarusteet mukana jne. Tarkistakaa, että pilssiveden määrä on minimissä.
- **Tuuletus**
Huolehtikaa polttoainetilojen tuuletuksesta tulipalovaaran vähentämiseksi.
- **Tavaroiden kiinnitys**
Tarkistakaa, että kaikki tavarat on asetettu niin, että ne pysyvät paikoillaan myös merenkäynnissä ja kovassa tuulessa.
- **Merikartat**
Ellette kulje täysin tuttua reittiä, onko mukana merikarttoja riittävän laajalta alueelta?
- **Lähtömanööverit**
Sopikaa miehistön kanssa, kuka irrottaa minkäkin köyden jne. Tarkistakaa etteivät kiinnitys- tai muut köydet pääse potkuriin lähdön tai saapumisen aikana.
- **Pakolliset varusteet**
Vesiliikennelainsäädännön mukaan jokaisessa moottorilla varustetussa vesikulkuneuvossa on oltava seuraavat käyttökuntoiset varusteet:
 - 1) Hyväksytty pelastusliivi, kelluntapukine tai pelastuspuku kullekin veneessä olijalle. Ko. pukineen tulee kokoluokaltaan ja kantavuudeltaan vastata henkilön kokoa ja painoa.
 - 2) Tyhjennysväline (=pumppu tai äyskäri)
 - 3) Aivot tai mela tai ankkuri köyseen
 - 4) Hyväksytty vähintään 2 kg:n käsiammutin, jos veneessä on yli 25 kW:n (34 hv:n) perämoottori. Sammutin pitää tarkastuttaa kerran vuodessa.

Moottoria koskevia lisäohjeita saatte sen erillisestä ohjekirjasta.

1 Yleistä

Omistajan käsikirja auttaa Teitä tuntemaan uuden veneenne ominaisuuksia, hoitoa ja huoltoa. Veneeseen asennettujen laitteiden omat ohjekirjat on liitetty mukaan ja useissa kohdissa viitataan niihin. Voitte tietysti täydentää käsikirjaa myöhemmin hankittujen laitteiden ohjekirjoilla. Omille muistiinpanoillenne on varattu tilaa käsikirjan lopussa.

Veneellä on juokseva sarjanumero, CIN-koodi. CIN-koodi on merkitty aluksen runkoon perässä oikealle puolelle / peräpeilin ulkopintaan reunalistan viereen. Voitte merkitä CIN-koodin vaatimustenmukaisuuden vakuutukseen. Asioidessanne veistämön tai jälleenmyyjien kanssa, ilmoittakaa CIN-koodi sekä veneen tyyppi, niin oikeiden varaosien toimittaminen helpottuu.

Olellaiset turvallisuusvaatimukset	Standardit	Muu käytetty normitus	Tekniset asiakirjat	Tarkenna (*pakolliset Standardit)
Yleiset vaatimukset (2)	<input checked="" type="checkbox"/>			EN ISO 8666:2002 *
Veneen tunnistenumero - CIN (2.1)	<input checked="" type="checkbox"/>			EN ISO 10087:2006 *
Valmistajan kilpi (2.2)	<input type="checkbox"/>	<input checked="" type="checkbox"/>	<input type="checkbox"/>	RCD annex I, 2.2
Laidan yli putoamisen ehkäiseminen ja veneeseen uudelleen nouseminen (2.3)	<input checked="" type="checkbox"/>	<input type="checkbox"/>	<input type="checkbox"/>	EN ISO 15085:2003/DAM 2.3.2.
Näkyvyys pääasialliselta ohjailupaikalta (2.4)	<input checked="" type="checkbox"/>	<input type="checkbox"/>	<input type="checkbox"/>	EN ISO 11591:2011
Käyttäjän käsikirja (2.5)	<input checked="" type="checkbox"/>	<input type="checkbox"/>	<input type="checkbox"/>	EN ISO 10240:2004
Rakenteeseen, lujuteen ja tiiviyyteen liittyvät vaatimukset (3)				
Rakenne (3.1)	<input type="checkbox"/>	<input checked="" type="checkbox"/>	<input type="checkbox"/>	RSG Guidelines, NBS-VTT Extended Rule
Vakavuus ja varalaita (3.2)	<input checked="" type="checkbox"/>	<input type="checkbox"/>	<input type="checkbox"/>	EN ISO 12217-1:2015
Kelluvuus (3.3)	<input checked="" type="checkbox"/>	<input type="checkbox"/>	<input type="checkbox"/>	EN ISO 12217-1:2015
Rungon, kannen ja kansirakenteiden aukot (3.4)	<input checked="" type="checkbox"/>	<input type="checkbox"/>	<input type="checkbox"/>	EN ISO 9093-1:1997, EN ISO 12216:2002
Vedellä täyttyminen (3.5)	<input checked="" type="checkbox"/>	<input type="checkbox"/>	<input type="checkbox"/>	EN ISO 15083:2003
Valmistajan suositus suurimmasta sallitusta kuormasta (3.6)	<input checked="" type="checkbox"/>	<input type="checkbox"/>	<input type="checkbox"/>	EN ISO 14946:2001/AC 2005
Pelastuslautan säilytys (3.7)	<input type="checkbox"/>	<input type="checkbox"/>	<input type="checkbox"/>	
Poistumistie (3.8)	<input type="checkbox"/>	<input type="checkbox"/>	<input type="checkbox"/>	
Ankkurointi, kiinnittäminen ja hinaaminen (3.9)	<input checked="" type="checkbox"/>	<input type="checkbox"/>	<input type="checkbox"/>	EN ISO 15084:2003
Ohjailuominaisuudet (4)	<input checked="" type="checkbox"/>	<input type="checkbox"/>	<input type="checkbox"/>	EN ISO 11592:2001, EN ISO 8665:2006
Koneet ja moottoritilat (5.1)				
Sisämoottorit (5.1.1)	<input type="checkbox"/>	<input type="checkbox"/>	<input type="checkbox"/>	
Tuuletus (5.1.2)	<input type="checkbox"/>	<input type="checkbox"/>	<input type="checkbox"/>	
Suojaamattomat osat (5.1.3)	<input type="checkbox"/>	<input type="checkbox"/>	<input type="checkbox"/>	
Perämoottorin käynnistyminen (5.1.4)	<input type="checkbox"/>	<input type="checkbox"/>	<input type="checkbox"/>	
Polttoainejärjestelmä (5.2)				
Yleistä polttoainejärjestelmästä (5.2.1)	<input checked="" type="checkbox"/>	<input type="checkbox"/>	<input type="checkbox"/>	EN ISO 11105:1997
Polttoainesäiliöt (5.2.2)	<input checked="" type="checkbox"/>	<input type="checkbox"/>	<input type="checkbox"/>	EN ISO 10088:2013
Sähköjärjestelmä (5.3)	<input checked="" type="checkbox"/>	<input type="checkbox"/>	<input type="checkbox"/>	EN ISO 10133:2012, EN ISO 8846:1993/A1:2000
Ohjausjärjestelmä (5.4)				
Yleistä ohjausjärjestelmästä (5.4.1)	<input checked="" type="checkbox"/>	<input type="checkbox"/>	<input type="checkbox"/>	EN ISO 10592:1995/A1:2000
Varajärjestelmät (5.4.2)	<input type="checkbox"/>	<input type="checkbox"/>	<input type="checkbox"/>	
Kaasulaitteet (5.5)	<input type="checkbox"/>	<input type="checkbox"/>	<input type="checkbox"/>	
Palontorjunta (5.6)				
Yleistä palontorjunnasta (5.6.1)	<input checked="" type="checkbox"/>	<input type="checkbox"/>	<input type="checkbox"/>	EN ISO 9094:2015
Palontorjuntavälineet (5.6.2)	<input checked="" type="checkbox"/>	<input type="checkbox"/>	<input type="checkbox"/>	EN ISO 9094-1:2015
Kulkuvalot (5.7)	<input type="checkbox"/>	<input checked="" type="checkbox"/>	<input type="checkbox"/>	1972 COLREG
Päästöjäntorjunta (5.8)	<input type="checkbox"/>	<input type="checkbox"/>	<input type="checkbox"/>	
Liite I.B - Pakokaasupäästöt	Katso moottorin valmistajan vaatimustenmukaisuusvakuutus			
Liite I.C – Melupäästöt¹	<input type="checkbox"/>	<input type="checkbox"/>	<input type="checkbox"/>	
Melupäästöjen tasot (I.C.1)	<input type="checkbox"/>	<input type="checkbox"/>	<input type="checkbox"/>	
Omistajan käsikirja (I.C.2)	<input type="checkbox"/>	<input type="checkbox"/>	<input type="checkbox"/>	

¹ Jos veneessä on sisä- tai sisäperämoottori ilman sisäänrakennettua pakokaasujärjestelmää.

2 Määritelmät

Tässä käsikirjassa olevat varoitukset ja huomautukset määritellään seuraavasti:

VAARA!: Merkitsee, että on olemassa vakava vaaratekijä, joka johtaa suurella todennäköisyydellä kuolemaan tai pysyvään vammautumiseen, ellei asianmukaisiin varokeinoihin ryhdytä.

VAROITUS!: Merkitsee, että on olemassa vaaratekijä, joka voi johtaa loukkaantumiseen tai kuolemaan, ellei asianmukaisiin varokeinoihin ryhdytä.

HUOM!: Merkitsee muistutusta turvallisesta toimintatavasta tai kiinnittää huomiota vaaralliseen toimintatapaan, joka voi johtaa loukkaantumiseen tai veneen tai sen osien vaurioitumiseen.

Käsikirjassa on käytetty SI-järjestelmän mukaisia yksiköjä. Joissain tapauksissa muita yksiköjä on lisätty sulkuihin. Poikkeuksena tästä on tuulen nopeus, joka on huvivedirektiivissä esitetty boforeina.

3 Takuu

Veneellä ja siihen veistämöllä asennetuilla varusteilla on oheen liitettyjen takuehtojen mukainen 2 vuoden takuu. Moottorin, mittariston ja muiden vastaavien laitteiden takuista vastaavat suoraan ko. laitteiden valmistajat.

Takuuasioissa pyydämme ottamaan yhteyttä veneen myyneeseen jälleenmyyjään. Takuuasioista neuvoteltaessa tulee mainita veneen malli ja CIN-koodi (runkonumero), joka sijaitsee veneen oikeanpuoleisessa takakulmassa törmäyslistan alapuolella.

4 Ennen käyttöönottoa

4.1 Rekisteröinti

Vesikulkuneuvorekisterin mukaisesti vene jonka moottorin teho on yli 20 hv (15 kW) tai vene jonka pituus on vähintään 5,5 metriä, on Suomessa merkittävä vesikulkuneuvorekisteriin. Tarkemmat ohjeet rekisteröinnistä saat Trafilta (www.trafi.fi). Rekisteröitävän moottorikäyttöisen vesikulkuneuvon kuljettajalta vaaditaan vähintään 15 vuoden ikä.

4.2 Vakuutukset

Venevakuutus voi korvata vesillä tai kuljetuksen ja telakoinnin aikana sattuvan vahingon. Varmista erikseen vakuutusvastuu venettä nostettaessa. Vakuutuksella on myös välillinen vaikutus turvallisuuteen vesillä: vakavan haverin sattuessa voit keskittyä ennen kaikkea ihmisten pelastamiseen. Tarkempia tietoja eri vakuutusvaihtoehdoista antavat vakuutusyhtiöt. Varmista erikseen vakuutusvastuu venettä nostettaessa ja kuljettaessa!

4.3 Koulutus

Veneilyä käsittelevää kirjallisuutta on runsaasti, navigointikursseja järjestävät **Suomen Navigaatioliitto** sekä kansalais- ja työväenopistot. Veneilykouluista antavat tietoja **Suomen Veneilyliitto** ja **Suomen Purjehtijaliitto**. Nämä antavat hyvän pohjan taidoillenne, mutta varmuus veneen käsittelyssä, navigoinnissa, kiinnittämisessä ja ankkuroinnissa saavutetaan vasta pitkän käytännön harjoittelun jälkeen. Veneilyliitosta ja Purjehtijaliitosta saatte myös tietoja paikallisista venekerhoista ja niiden toiminnasta.

5 Veneen ominaisuudet

5.1 Yleistä

Omistajan käsikirjan tarkoituksena ei ole olla täydellinen huolto-opas tai korjauskirja, vaan opastaa käyttäjää käyttämään venettään asianmukaisella tavalla.

Käsikirjan kuvissa ja piirroksissa voi esiintyä lisävarusteita tai maakohtaisia varusteita.

5.2 Veneen perustiedot

Valmistuttaja: *Konekesko Oy Marine, PL145,01301 Vantaa, puh. 010 5311*

Suunnitteluluokka: C

Suunnitteluluokalla tarkoitetaan seuraavaa:

Luokka C: Vene on suunniteltu käytettäväksi olosuhteissa, joissa tuulen voimakkuus on enintään 6 boforia (n. 14 m/s) ja aallokko sen mukainen (merkittävä aallonkorkeus enintään 2 m, katso huomautus alla). Tällaisia olosuhteita voidaan kohdata avoimilla järvillä, jokisuistoissa, ja rannikkovesillä kohtuullisissa sääoloissa.

Huomautus: Merkittävä aallonkorkeus on termi, jota käytetään venesuunnittelussa. Käytännössä merkittävä aallonkorkeus saadaan huomioimalla korkein kolmannes kaikista vesialueella mitatuista aallonkorkeuksista ja ottamalla keskiarvo niistä. Jos merkittävä aallonkorkeus on 2,0 metriä, on kaikkien aaltojen korkeuden keskiarvo noin 1,2 metriä.

Suurin suositeltu kuormitus: *Katso tekninen erittely*
Katso myös kohta 5.4 ”Kuormittaminen”.

Päämitat ja kapasiteetit: *Katso tekninen erittely*
Veneen pituus, leveys, syväys, kokonaispaino, jne. sekä tankkikapasiteetit on esitetty teknisessä erittelyssä.

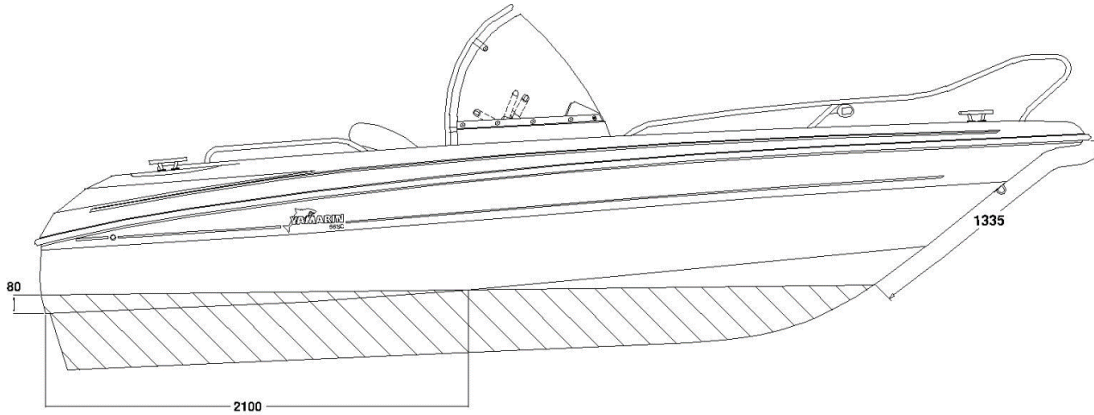
Veneen käyttöalue: *Katso suunnittelukategoria*
Katso veneesi suunnittelukategoria *teknisestä erittelystä*

Valmistajan kilpi:
Veneeseen karttapöydän kannen alle kiinnitetyssä valmistajan kilvessä on annettu osa em. tiedoista. Täydentävät selvitykset on annettu tämän käsikirjan asianomaisissa kohdissa.

Tekninen erittely

Malli	YAMARIN 56 SC	
Suunnitteluluokka	C	
Kokonaispituus (ei sis. uimaportaita)	5,53 m	
Leveys	2,24 m	
Paino ilman moottoria, nesteitä ja varusteita	Noin 620 kg	
Paino trailerikuljetuksessa suurimmalla koneella	Noin 870 kg Sisältää veneen (n. 620 kg) ja Yamaha F100 -moottorin (170 kg) sekä arvion nesteiden ja varusteiden painosta (80 kg). HUOM! Kyseessä ei ole nesteiden ja varusteiden maksimipaino.	
Paino trailerikuljetuksessa standardin mukaisella suurimmalla koneella	Noin 908 kg Sisältää veneen (n. 620 kg) ja 100 hv moottorin (208 kg) sekä arvion nesteiden ja varusteiden painosta (80 kg). HUOM! Kyseessä ei ole nesteiden ja varusteiden maksimipaino.	
Suurin kuormitus/ Suurin henkilömäärä	518 kg 6 henkilöä	
Suurin kuormitus sisältää	450 kg / 6 hlöä (à 75 kg) + polttoaine 68 kg = 518 kg	
Maksimikuorma CE-kilvessä	450 kg Sis. henkilöt 6 x 75 kg = 450 kg	
Veneen massa täydellä kuormalla	Noin 1 394 kg Sis. veneen 620 kg + kone 208 kg + akut 20 kg + polttoaine 68 kg + perusvarusteet 28 kg + henkilöt 450 kg	
Suurin koneteho	74 kW / 100 hv	
Suurimman suositellun moottorin paino	208 kg	
Polttoainetankin tilavuus	90 litraa	
Suurin syväys täydellä kuormalla, moottori ylhäällä	n. 0,4 m	
Suurin korkeus vedenpinnasta kevyellä kuormalla	n. 1,4 m	
Rakennusmateriaali	Lujitemuovi	
Värikoodit:		
- runko	Ashland 10015	RAL 9016
- kansi	Ashland 10015	RAL 9016
Ohjauskaapeli	5,2 m	
Kaukohallintakaapelit	5,5 m	
Suorituskykytestissä saavutettu nopeus	Noin 37 solmua	

Tuotantoteknisistä syistä veneen painossa ja mitoissa voi esiintyä vaihtelua.



Esimerkkikuva vesilinjasta.

Vesilinja:

- peräkulmassa 80 mm palteesta ylöspäin
- keularangassa 1335 mm alaspäin törmäyslistasta pitkin keularankaa

HUOM!

Mitat kertovat antifouling-värin ylärajan, eivät veneen todellista vesilinjaa.

5.3 Suurin suositeltu henkilömäärä

Veneen suurin suositeltava henkilömäärä on 6 henkilöä.

VAROITUS!

Älkää ylittäkö suurinta suositeltua henkilömäärää. Veneessä olevien henkilöiden lukumäärästä riippumatta, henkilöiden ja varusteiden kokonaispaino ei saa koskaan ylittää suurinta suositeltua kuormitusta (katso kohta Kuormitus). Käyttäkää aina veneessä olevia istuimia tai istuinpaikkoja. Jos kuljettaja, tai matkustajat seisovat ajon aikana, veneen ajo-ominaisuudet ja vakavuus muuttuvat oleellisesti, joka saattaa aiheuttaa vaaratilanteita.

5.4 Kuormitus

Veneen suurin sallittu kuormitus on 518 kg. Tähän lasketaan kuuluvaksi seuraavat painot:

- veneessä olevien henkilöiden (6 henk.) yhteispaino 450 kg (yhden aikuisen oletuspaino 75 kg, lapsen 37,5 kg)
- kiinteissä säiliöissä olevien nesteiden (polttoaine) paino 68 kg.

HUOM!

Suurin kuormitus sisältää vain edellä mainitut painokomponentit.

VAROITUS!

Kuormatessasi venettä älä koskaan ylitä suurinta suositeltua kuormaa. Lastaa vene aina huolellisesti ja jakakaa kuorma asianmukaisesti niin, että vene kelluu suorassa. Tavallisesti painavat tavarat tulee laittaa säilytystilaan takapenkin alle. Vältä sijoittamasta raskaita tavaroita korkealle.

5.5 Moottori ja potkuri

Venemallisi suurin suositeltava konetehto ja paino on ilmoitettu *teknisissä tiedoissa*. Noudattakaa potkurin valinnassa moottorin valmistajan ohjeita.

5.6 Veden sisäänpääsyn estäminen ja vakavuus

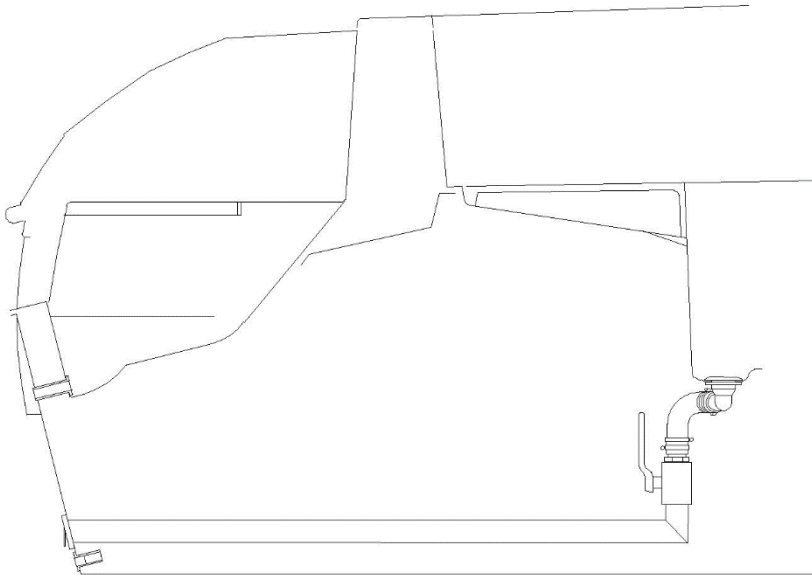
5.6.1 Rungon ja kannen aukot

Veneessä on peräpeilin alareunassa tulppa, jonka avaamalla saat veneen tyhjäksi maalla.

HUOM! Muista sulkea perätulppa aina ennen veneen vesillelaskua.

Veneessä on sadevesityhjennys, joka tarkoittaa, että avotila tyhjenee sadevedestä kun vene on vesillä. Sadevesityhjennysjärjestelmä toimii myös maissa, kunhan keula on ylempänä kuin perä ja sadevesityhjennyksen venttiili auki.

Venttiili on tarkoitettu suljettaviksi, kun vene on kuormitettu, veden sisäänpääsyn estämiseksi. Sadevesi poistuu avotilasta tyhjennysaukon kautta, jonka venttiili on tarkoitettu suljettavaksi veneen ollessa lastattuna suurella kuormalla, jolloin vesi ei pääse sisään avotilaan. Tarkista säännöllisesti, että sadevesi pääsee poistumaan esteettä veneestä.



Läpivientien ja sulkuventtiilien sijainnit

Veneen omistajan vastuulla on pitää veneessä vähintään 1 äyskäri tai ämpäri ja huolehtia, että ne on varmistettu häviämisen varalta.

VAROITUS! Tutustu veneen tyhjennysjärjestelmiin erittäin huolella osataksesi varmasti käyttää niitä oikein myös äkillisissä hätätilanteissa.

- VAROITUS!** Sulje tyhjennysputki aina, kun sen sisäpuolinen pää on kuormauksesta johtuen jatkuvasti vesilinjan alapuolella. Peräpeilissä oleva poistoaukon sulkuläppä estää veden sisääntulon vain peruutettaessa!
- HUOM!** Huolehdi, että vesi pääsee esteettä virtaamaan tyhjennysputkessa. Mahdolliset roskat, esim. syksyllä puun lehdet voivat estää veden virtaamisen, jolloin seurauksena vene voi täyttyä vedellä ja upota. Tyhjennysjärjestelmä ei toimi pakkasella.
- HUOM!** Pilssitilaan kertyy aina hiukan kondenssivettä. Myös rungon läpiviennit saattavat päästä hiukan vettä läpi, varsinkin veneen vanhetessa. Muista tarkistaa veneen pilssitila aina ennen, kuin jätät veneen laituriin tai poijuun ja lähtiessäsi vesille.
- HUOM!** Veneen välipohjan tyhjennys kun vene on vesillä: Jos veneen välipohjassa on vettä voit tyhjentää sen takapenkin sisällä olevan pienen huoltoluukun kautta (sama luukku, jonka alla on sadevesityhjennyksen sulkuhana). Käytä putkimallista tyhjennyspumppua tai pumppua, jossa on taipuisa imuletku.
- VAROITUS!** Vene ajo-ominaisuudet voivat muuttua hengenvaarallisiksi jos veneen välipohjassa on vettä.
- TURVATOIMENPIDE!** Tarkastakaa säännöllisin väliajoin, ettei pilssipumpun imuletkun päässä ole roskia. Pilssipumpun imuletkun voit tarkastaa irrottamalla takapenkin alla olevan ison vanerilevyn (= tankkitilan luukku). Käsikäyttöisen pumpun letkun pää sijaitsee polttoainetankin etupuolella.

5.6.2 Vakavuus ja kelluvuus

Huomatkaa, että veneenne vakavuus heikkenee minkä tahansa korkealle lisätyn painon vaikutuksesta. Kaikki muutokset massojen sijoittelussa voivat vaikuttaa huomattavasti veneenne vakavuuteen, trimmiin ja suorituskykyyn.

Vene on varustettu kelluntamateriaalilla, jota ei tule poistaa, minkä avulla vene kelluu, vaikka vene olisi vedellä täyttyneenä.

Suurimmalla sallitulla kuormituksella vene kelluu vedellä täyttyneenä.

5.7 Tulipalon tai räjähdysvaaran ehkäiseminen

5.7.1 Tankkaaminen

Ennen tankkauksen aloittamista sammuttakaa moottori sekä tietenkin savukkeet. Älkää käyttäkö kytkimiä tai laitteita, jotka voivat aiheuttaa kipinöitä.

Polttoaineen täyttöaukko (teksti "FUEL") sijaitsee moottorikaivon edessä (SB).

Kun tankkaatte huoltoasemalla, älkää käyttäkö muovisuppiloa, joka estää täyttöpistoolin ja täyttöhelan välisen staattisen jännitteen purkautumisen. Tankin täytön jälkeen (kts. tankin tilavuus *teknisestä erittelystä*) tarkistakaa, ettei polttoainetta ole vuotanut pilssiin tai moottoritilaan ja puhdistakaa valunut polttoaine heti.

Älkää pitäkö varakanistereita tuulettamattomissa tiloissa tai irrallaan, tai mitään bensiiniä sisältäviä varusteita tiloissa, joita ei ole siihen tarkoitettu.

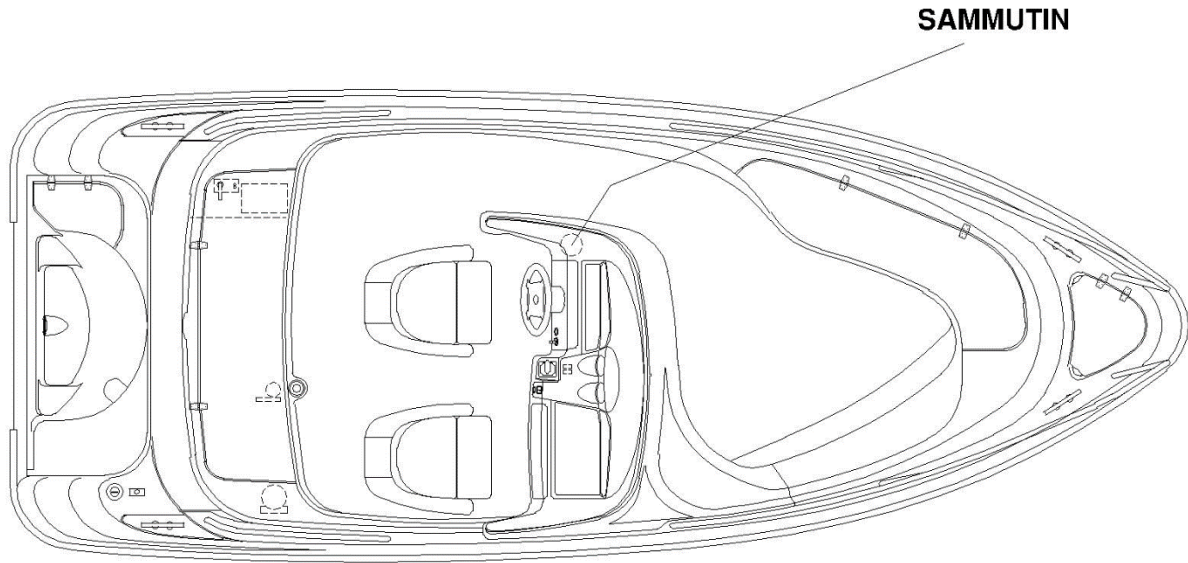
Älkää säilyttäkö tankkitilassa mitään irrallisia tavaroita, jotka voisivat siirtyessään koskettaa tai vahingoittaa polttoainejärjestelmää. Tarkastakaa vuosittain ettei polttoaineletkuissa ole läpivientien kohdalla kulumia. Haurastunut tai muuten vaurioitunut letku ja siinä oleva pumppu pitää välittömästi korvata uudella alkuperäistuotteella.

VAROITUS! Kaasuuntunut polttoaine on helposti räjähtävää. Noudata ehdotonta varovaisuutta ja näitä ohjeita tankkauksen yhteydessä. Polttoaineen haju merkitsee aina, että veneessä on kaasuuntunutta polttoainetta.

Jos veneesi on varustettu tiikkikannella ja pelkäät siihen roiskuvan bensiiniä tankatessasi, kannattaa kastella tiikkikansi vedellä ennen tankkausta. Silloin bensiiniä ei pääse imeytymään puuhun eikä siihen näin ollen jää mitään jälkiä.

5.7.2 Palontorjunta

Vene on sitä käytettäessä varustettava vähintään hyväksytyllä 8A68B tehoisella käsisammuttimella, jos veneessä on yli 25 kW:n (34 hv:n) perämoottori. Sammutin pitää tarkastuttaa kerran vuodessa. Katso sammuttimen sijainti venemallisi kuvasta.



Käsisammuttimien sijainti.

Käsisammuttimet tulee huollattaa vuosittain. Yli kymmenen vuotta vanhoja sammuttimia ei hyväksytä ilman uutta paineastian koeponnistusta. Mikäli käsisammuttimia vaihdetaan, tulee tilalle hankkia sammutuskyvyltään vähintään samankaltaiset laitteet.

Varmistukaa siitä, että palonsammutusvälineet ovat helposti saatavilla myös silloin, kun vene on kuormattu. Tiedottakaa kaikille miehistön jäsenille palontorjuntavälineiden sijainti ja toiminta.

Pitäkää pilssi puhtaana ja tarkastakaa mahdolliset polttoaine- ja kaasuhöyryt tai polttoainevuodot säännöllisesti.

5.8 Sähköjärjestelmä

Pääkytkimen (veneen akkutilassa) toiminta:

- vipu myötäpäivään -> virtapiiri kytketty
- vipu vastapäivään -> akku irti virtapiiristä

Katkaise virta pääkytkimestä lähtiessäsi veneestä.

HUOM!

Älä koskaan katkaise virtaa pääkatkaisimesta moottorin ollessa käynnissä! Tämä saattaa vahingoittaa laturia.

5.9 Käyttö

Jos tämä on ensimmäinen veneesi tai Sinulle uusi venetyyppi, ota ensimmäisillä kerroilla mukaasi henkilö, jolla on kokemusta vastaavasta veneestä.

5.9.1 Hallintalaitteet

Veneen hallitsemisen oppii nopeasti, mutta vaihtelevat olosuhteet, kuten tuuli ja aallokko, asettavat kuljettajan aina uusien tilanteiden eteen. Veneessä on kaapeliohjaus. Kaukohallintalaitteeseen on yhdistetty kaasua, vaihteet eteen ja taakse sekä rikikulman säätö.

5.9.2 Hätkätkaisin

Turvakytkin on laite, jonka toinen pää kiinnitetään virtalukkopaneeliin ja toinen esimerkiksi pelastusliiveihin. Turvakytkin sammuttaa moottorin automaattisesti kun se irtoaa virtalukkopaneelistä. On erittäin tärkeää, että vene pysähtyy, jos jostain syystä kuljettaja menettää tasapainonsa ja lentää pois ohjauspaikalta. Älä koskaan käytä venettä kiinnittämättä turvakytkintä itseesi. Jos kiinnität turvakytkimen käsivarteeseen, älä ohjaa venettä sillä kädellä, koska silloin ketju saattaa tarttua rattiin jyrkissä käännoksissä.

Moottori ei käynnisty ellei turvakytkin ole kiinnitetty virtalukkopaneeliin.

VAARA! Pyörivä potkuri on hengenvaarallinen veteen pudonneelle tai uimarille. Käyttäkää hätkätkäisijää ja sammuttakaa moottori, kun uimari tai vesihiihtäjä nousee veneeseen.

5.9.3 Vaihteet ja kaasua

Saat kytkettyä vaihteen päälle painamalla vaihde/kaasukahvassa olevaa painiketta sormilla ylöspäin ja työntämällä tai vetämällä vaihde/kaasuvipua eteen tai taaksepäin sen mukaan, kumpaan suuntaan olet lähdössä liikkeelle. Kun vaihde on kytkettyyn voit säätää veneen nopeutta samalla vaihde/kaasuvivulla.

Kun vene on hitaassa kulussa eteenpäin, voidaan peruutusta käyttää jarruna esimerkiksi laituriin ajossa. Muutoin kuin hitaassa kulussa eteenpäin, peruutusvaihdetta ei saa kytkeä päälle. Se vahingoittaa moottorin.

5.9.4 Moottorin rikikulman säätö

Perussäännöt koneen rikikulman säädössä ovat seuraavat:

- Nostettaessa venettä liukuun pidä "keula alas"-asento.
- Veneen ollessa liu'ussa aallokon ollessa pieni, nosta keulaa kunnes vene alkaa "laukata" tai potkuri menettää otettaan. Laske keulaa tästä hieman kunnes ajo tuntuu vakaalta. Voit käyttää apuna lokia parasta rikikulmaa hakiessasi.
- Vasta-aallokossa laske keulaa alaspäin, jolloin kulku pehmenee.
- Myötääallokossa nosta keulaa ylöspäin, jottei se "sukeltaisi".

Tarkemmat käyttöohjeet löydät moottorin ohjekirjasta.

5.9.5 Moottorin käynnistäminen

1. Kytke virta päälle pääkytkimestä.
2. Laske moottori ajoasentoon painamalla peukalolla vaihde/kaasukahvassa olevaa Power Trim -kytkintä alas.
3. Pumppaa polttoaineletkussa olevalla pallopumpulla polttoainetta polttoainesäiliöstä kunnes pallopumppu muuttuu kovaksi.
4. Tarkista, että vaihde/kaasukahva on vapaa-asennossa ja turvakytkin on kytketty virtalukkopaneeliin.
5. Kytke virta päälle käynnistämättä konetta ja odota pari sekuntia varoituslamppujen syttymistä.
6. Käynnistä moottori kiertämällä virta-avainta myötäpäivään
7. Kun moottori on käynnistynyt, anna sen käydä tyhjäkäynnillä muutama minuutti ennen kun lähdet ajamaan. (Katso moottorin käyttöohjekirja!)

Tarkemmat käyttöohjeet löydät moottorin ohjekirjasta.

5.9.6 Ajaminen

Kauniilla ja tyyneellä säällä ajaminen on helppoa, kunhan järjestätte riittävän, myös COLREG:n sääntöjen edellyttämän, tähystyksen. Huolehtikaa aina siitä, että ohjauspaikalta on mahdollisimman hyvä näkyvyys:

- sijoita matkustajat siten, ettei näkökenttäsi supistu
- älä aja kauaa liukukynnysnopeudella, jolloin keulan nousu haittaa näkyvyyttä
- huonossa näkyvydessä tähystä tuulilasin ylitse
- erityisesti laivaväylillä muista vilkuilla myös taaksepäin
- käytä pimeän tullen kulkuvaloja

Opetelkaa meriteiden säännöt (esim. Editan julkaisemasta kirjasta "Vesiliikenteen säädökset") ja seuratakaa niiden antamia ohjeita sekä COLREG:n (kansainväliset säännöt yhteentörmäämisen ehkäisemiseksi merellä) vaatimuksia. Navigoikaa huolellisesti ja käytäkää uusia tai päivitettyjä merikortteja. Sovita aina nopeutesi vallitseviin olosuhteisiin sekä ympäristöön. Ota huomioon:

- aallokko (kysy myös matkustajien mielipidettä mukavasta nopeudesta)
- omat peräaaltosi (suurimpia liukuun nousussa, pienimpiä uppoumanopeudella, eli alle 5 solmua)
- näkyvyys (saaret, sumu, sade, vasta-aurinko)
- reitin tuntemus (navigointiin tarvittava aika)
- reitin ahtaus (muut vesilläliikkujat, melu ja peräaallot rannoilla)

Hitaasti ajettaessa liukuvalla veneellä on heikompi suuntavakaus kuin kovemmassa vauhdissa. Ole siten tarkkana kapeikoissa ja kohdatessasi toisia veneitä.

Veneen kulkuasento vaikuttaa voimakkaasti ajo-ominaisuuksiin kuten myös polttoainenkulutukseen. Kulkuasentoon voit vaikuttaa:

- kuorman sijoittelulla. Yleissääntö on, että mahdollisimman vähän painoa keulaan.
- moottorin rikikulman säädöllä

Oikea kulkuasento sopivaan nopeuteen yhdistettynä tekee myös aallokossa ajon mukavammaksi ja turvalliseksi.

VAROITUS! Suuri nopeus ja äkilliset ohjausliikkeet saattavat korkeassa aallokossa johtaa veneen hallinnan menettämiseen ja suuriin kallistuskulmiin.

5.9.7 Laituriin ajo

Harjoittele veneen käsittelyä laiturin lähestymistilanteissa paikassa, missä on hyvää tilaa ennen kuin ajat venettäsi ahtaaseen satamaan ensimmäistä kertaa.

Kovin varovainen kaasuttaminen ei anna tarvittavaa ohjausvoimaa. Tehokkaat ohjausliikkeet laituriin ajettaessa saadaan, kun kaasua käytetään napakasti, mutta lyhyitä jaksoja.

Pidä huoli, että kaikki veneessä olijat, joiden ei ole pakko seisoa, istuvat, kun käsittelet venettä laituriin ajaessasi. Äkilliset ohjausliikkeet voivat kallistaa venettä ja aiheuttaa loukkaantumisia.

Ennen laituriin ajoa, varusta kiinnitysköydet valmiiksi keulaan ja perään. Lähesty laituria pienessä kulmassa keula edellä. Juuri ennen kosketusta laituriin, käännä ohjaus laituria kohti ja vaihda peruutukselle. Kaasuta lyhyesti ja napakasti. Vene pysähtyy ja kääntyy laiturin suuntaiseksi. Jos mahdollista, aja laituriin vastatuuleen tai vastavirtaan sen mukaan, kumpi on voimakkaampi. Silloin on helppoa lähteä jatkamaan matkaa, kun tuuli tai virta painaa veneen irti laiturista. Irtautumaan pääset parhaiten, kun työnnät ensin perän niin kauas laiturista kuin mahdollista. Peruuta sitten hitaasti irti laiturista selville vesille.

Potkuri on suunniteltu antamaan paras pitonsa eteenpäin ajettaessa. Peruutettaessa potkurin teho on siis heikompi. Vene ei myöskään tottele ohjausta peruutettaessa yhtä hyvin kuin eteenpäin ajettaessa.

VAROITUS! YAMARIN 56 Side Console -veneesi on nopea. Se ei pysähdy liu'usta hetkessä. Hidasta nopeutta ajoissa ennen rantaan tai laituriin ajoa. Opettele arvioimaan veneen pysähtymiseen tarvittava matka. Muista, että vene ohjautuu huonosti, jos veto ei ole päällä.

VAROITUS! Älä yritä pysäyttää venettä käsivoimin, äläkä laita kättäsi tai jalkaasi veneen ja laiturin, rannan tai toisen veneen väliin! Harjoittele rantautumista hyvissä olosuhteissa! Käytä konevoimaa hillitysti mutta määrätietoisesti!

HUOM!

Kiinnittäessäsi venettäsi ota huomioon tuulen kääntyminen, vedenpinnan nousu tai lasku, peräaallot jne. Lisäohjeita saat mm. vakuutusyhtiöiltä.

5.9.8 Kuomun käyttö

Kuomu on tehty niin, että on mahdollista pitää pelkästään kuomun katto-osaa ylhäällä. Jotta kuomu mahtuisi kuomukoteloon on sen sivut ja takaosa otettava pois ja katto-osa rullattava huolellisesti. Kuomu on mitoitettu kestämään enintään 30 solmun nopeuden vesillä ja vastaavasti 50 km/h maantiellä. Kaikki kuomun nepparit pitää olla kunnolla kiinni kun kuomua käytetään.

5.10 Oikea käyttö – muut suositukset ja ohjeet

5.10.1 Mies yli laidan

Mies yli laidan –tilanne on aina vakava. Sitä kannattaa harjoitella etukäteen hyvällä säällä, sillä onnettomuuden sattuessa siihen ei ole mahdollisuutta. Käytä aina hyväksytyä kelluntapukinetta.

Vene on varustettu kiinteillä uimatikkailla, jonka saa käyttöön myös vedestä käsin. Uimatikkaat aukeavat täyteen pituuteensa nykäisemällä tikkaiden ylös käännettyä jatko-osaa veneestä poispäin ja laskemalla se alas. Varo jatko-osan teleskooppitikasta. Se voi liukua itsestään ulos, kun tikkaita käännetään alas.

Veneestä veteen joutunut kannattaa aina auttaa takaisin veneeseen perästä. Veneeseen kiinnitetty köysilenkki helpottaa nostamista. Veneen uimaportaat ulottuvat noin 30 cm veden alle. Jos veteen pudonnut on lapsi, on aikuisen aina hypättävä perään mukanaan esim. ylimääräiset pelastusliivit tai lepuuttaja, mutta jonkun on jätävä myös veneeseen.

On erittäin tärkeää säilyttää näkökontakti ja keskusteluyhteys pudonneeseen.

5.10.2 Irrallisten varusteiden kiinnittäminen

Kiinnitäkää kaikki painavat varusteet, kuten ankkurit, luotettavasti paikalleen ennen liikkeellelähtöä.

5.10.3 Ympäristön huomioonottaminen

Suomen saaristo ja järvet ovat ainutlaatuisia ja niiden luonnon säilyttäminen on veneilijänkin kunnia-asia. Vältä siis:

- polttoaine- tai öljyvuotoja
- roskien tai jätteiden tyhjentämistä vesistöön tai jättämistä rannalle
- pesuaineiden tai liuottimien päästämistä veteen
- kovaa melua sekä vesillä että satamissa
- tarpeettoman korkeaa peräaaltoa erityisesti kapeikoissa tai matalissa vesissä

Huolla moottorisi hyvin ja aja taloudellista nopeutta, jolloin myös pakokaasukaasupäästöt pysyvät pieninä.

Jokaista luonnossa liikkuvaa koskee ns. jokamiehen oikeus, jonka mukaan toisen mailla saa pihapiiriä lukuun ottamatta liikkua vahinkoa ja haittaa aiheuttamatta. Tämä oikeus sallii myös liikkumisen vesistöissä ja tilapäisen ankkuroimisen, uimisen ja maihin nousemisen asumattomaan rantaan, ellei sitä ole erikseen virallisesti kielletty. Asuttujen rantojen viereen ankkuriin jääminen on kiellettyä. Ilman lupaa ei myöskään saa kiinnittyä toisen laituriin tai asuttuun rantaan.

Saarissa voi telттаilla, ellei se aiheuta maanomistajalle vahinkoa. Telttailu on kielletty lähellä piha-alueita ja viljelyksiä. Nuotion saa sytyttää vain, jos maanomistajalta on lupa. Veneilijät saavat myös poimia luonnonvaraisia marjoja ja sieniä, kunhan eivät vahingoita puita tai luontoa. tarkasta oman alueesi säännöt luonnossa liikkumisesta.

5.10.4 Veneen kiinnittäminen ja ankkurointi

Kiinnittäkää veneenne aina suojaisaankin paikkaan huolellisesti, koska olosuhteet saattavat muuttua nopeasti. Kiinnitysköysien tulisi olla varustetut joustimilla nykäysten vaimentamiseksi. Katso kiinnityspisteet venemallisi kuvasta, luvusta hinaus. Käyttäkää riittävän suuria lepuuttimia hankautumisen estämiseksi.

Kiinnityspisteiden paikat on myös esitetty venemallisi mukaisessa kuvassa. On omistajan/käyttäjän vastuulla varmistaa, että kiinnitys-, hinaus- ja ankkuriköydet, ankkuriketjut ja ankkurit ovat sopivia veneen tarkoitettulle käytölle ja että köysien ja ketjujen murtolujuus ei ylitä 80% vastaavien kiinnityspisteiden lujuudesta. Köysien kulumisen ja solmujen aiheuttama lujuuden heikkeneminen tulee kuitenkin ottaa huomioon.

Kiinnityspisteiden lujuus ja ankkurin paino veneellesi:

- Eteenpäin	14,1 kN
- Taaksepäin	10,6 kN
- Ankkuri	7,5 kg (tukki tai naara)

Rantautuessanne luonnonsatamaan varmistukaa esim. luotinarun avulla siitä, että veden syvyys on riittävä ja LASKEKAA ANKKURI RIITTÄVÄN KAUIAS RANNASTA. Kohtuullinen pito saavutetaan, kun köyttä on 4-5 kertaa veden syvyys.

VAROITUS!

Älkää yrittäkö pysäyttää venettä käsivoimin älkääkä laittako kättänne tai jalkaanne veneen ja laiturin, rannan tai toisen veneen väliin. Harjoitelkaa rantautumista hyvissä olosuhteissa, käyttäkää konevoimaa hillitysti mutta määrätietoisesti.

HUOM!

Kiinnittäessänne venettänne ottakaa huomioon tuulen kääntyminen, vedenpinnan nousu tai lasku, peräaallot jne. Lisäohjeita saatte mm. vakuutusyhtiöiltä.

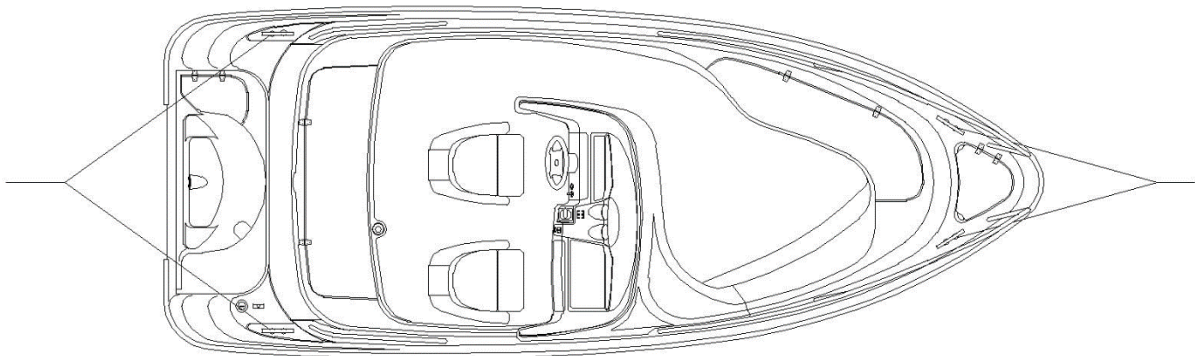
5.10.5 Hinaus

Kun hinaatte toista venettä, käytäkää riittävän vahvaa, kelluvaa hinausköyttä. Aloittakaa hinaus varovaisesti, välttäkää nykäyksiä, älkää ylikuormittako konetta. Jos hinaatte pientä jollaa, sovittakaa hinausköyden pituus sellaiseksi, että jolla ratsastaa peräaallon myötämässä. Kapeikoissa ja suuressa aallokossa vetäkää jolla kuitenkin lähelle peräpeiliä, jotta kiemurtelu vähenisi. Kiinnittäkää jollassa olevat varusteet hyvin sen kaatumisen varalta. Avointen vesien aallokossa peittäkää jolla, jotta roiskevesi ei täyttäisi sitä.

Kun hinaatte tai jos venettänne joudutaan hinaamaan, kiinnittäkää hinausköysi venemallinne mukaisiin kiinnityspisteisiin.

VAROITUS!

Hinausköysi on suuren jännityksen alainen. Jos se katkeaa, saattaa katkenneella päällä olla hengenvaarallinen nopeus. Käyttäkää aina riittävän paksua köyttä älkääkä oleskelko köyden vetolinjalla.



Kiinnityspisteiden paikat hinauksessa, ankkuroitaessa ja kiinnityksessä

5.10.6 Trailerikuljetus

Trailerilla voit kuljettaa Yamarin -venettäsi maissa kätevästi. Varmistu kuitenkin siitä, että trailerin kantavuus on riittävä veneelle, sen moottorille ja varusteille jne. ja että tukia on riittävästi pistekuormien pienentämiseksi. Auton rekisteriotteesta näet perävaunun suurimman sallitun kokonaispainon.

Trailerin kölitukien tulisi kantaa suurin osa veneen painosta. Säädä sivutuet siten, ettei vene pääse heilumaan sivusuunnassa. Tukien alustava sijainti on esitetty kuvassa.

Puhdista tuet mahdollisesta hiekasta ja liasta, jotta ne eivät naarmuttaisi pohjaa. Tarkista vielä kerran, että trailerin ja auton vetonupin lukitus on varma!

Nostopaikan tulee olla suojainen ja traileriluiskan ulottua riittävän syvälle. Aja traileri niin syvälle, että takimmainen kölituki on juuri vedenpinnan alapuolella. Aja veneen keula varovasti kiinni takimmaiseen kölitukeen. Kiinnitä vinssin vaijeri hinaussilmukkaan ja kela vene trailerille huolehtien koko ajan siitä, että vene pysyy trailerin keskilinjalla suorassa.

Sido vene tiukasti kiinni traileriin ennen kuljetuksen aloittamista. Keulan varmistusköyden tulee suuntautua "alas-eteen". Peräosan liikkumisen estät veneen yli vedetyllä liinalla kuvan mukaisesti. Älä jätä veneeseen irtonaisia tavaroita tai ylimääräistä kuormaa kuljetuksen ajaksi. Ota istuintyyny pois ja sulje kaikki luukut kunnolla.

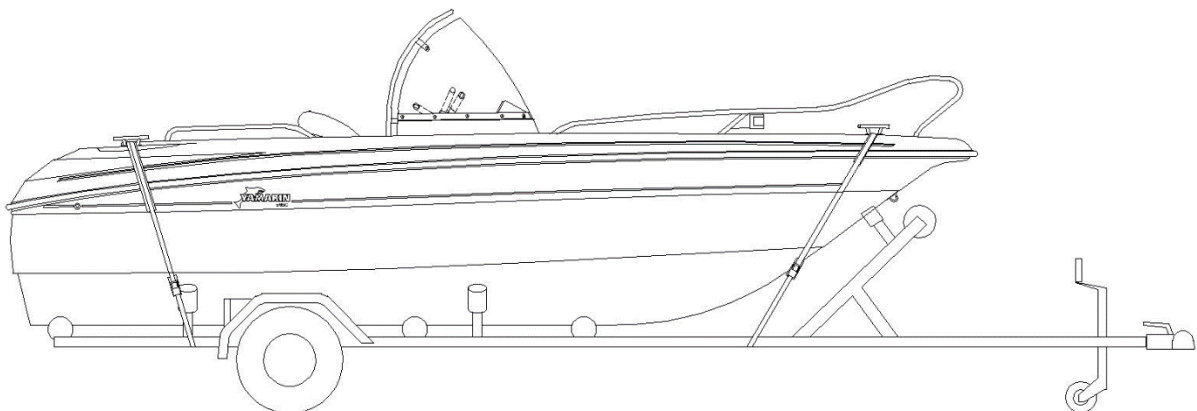
Moottorin tulisi olla kuljetuksen aikana ajoasennossaan. Huolehdi kuitenkin riittävästä maavarasta. Jos maavara ei tässä asennossa riitä, moottorin voi kuljettaa kipattuna. Silloin se on tuettava sopivalla tukilaitteella perälaudan suojelemiseksi.

Mikäli venettä säilytetään trailerilla kuljetusten välillä, on liinat löysättävä säilytyksen ajaksi ja kiristettävä ennen seuraavaa kuljetusta.

HUOM!

Trailerin tulee olla hiukan etupainoinen. Sopiva aisapaino on 4 % trailerin kokonaismassasta, mutta kuitenkin vähintään 25 kg. Aisapaino ei kuitenkaan saa ylittää vetävän ajoneuvon valmistajan vetokoukulle määrittämää suurinta pystysuuntaista kuormaa. Varmista, että vene on kiinnitetty riittävän tiukasti traileriin ja että veneen paino jakautuu sivutuille tasaisesti. Jos heiluva vene iskeytyy kuljetuksessa yksittäistä tukea vasten, voi runko vaurioitua.

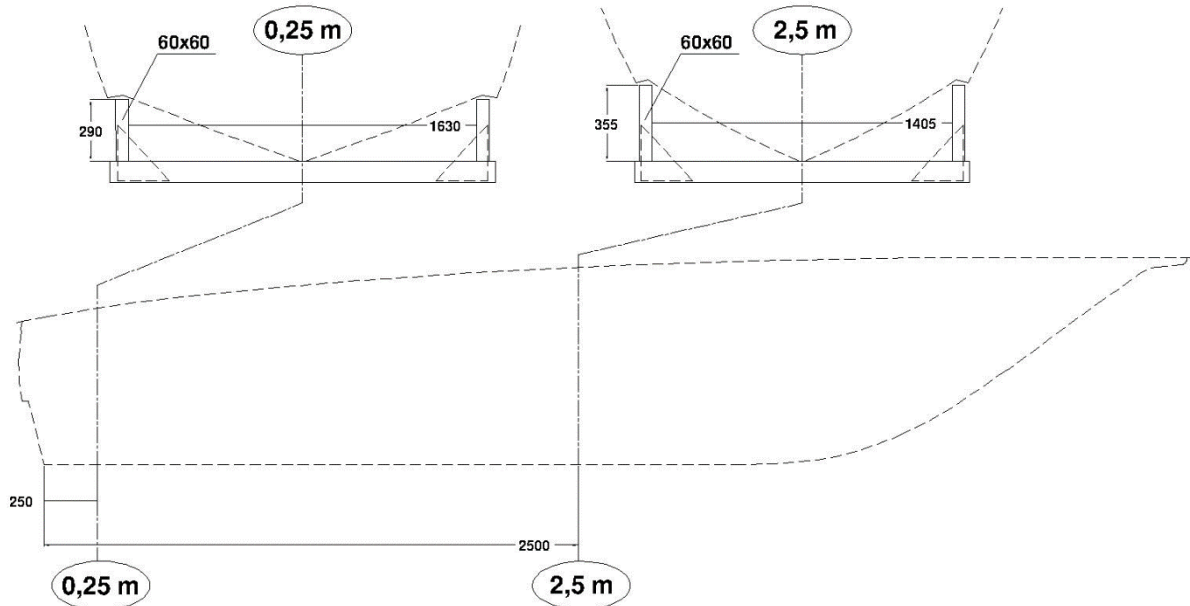
Laskiessasi venettä trailerilta muista kiinnittää keulaköysi valmiiksi veneeseen, jotta voit irrottaa trailerin vaijerin hinaussilmukasta heti, kun vene on vedessä. Varo inssikampea!



Trailerikiinnitys.

5.10.7 Telakointi

Säilytyspukkien tulee olla riittävän tukevat ja veneen mitoille sopivat. Pukkien kölitukien tulisi kantaa suurin osa veneen painosta. Pistekuormia tulee välttää. Sivutuet eivät saa osua nousulistojen kohdalle. Pukkien mitat on esitetty seuraavissa kuvassa.



Säilytyspukkien mitat.

Anna nosto tehtäväksi vain luotettavalle nosturiliikkeelle tai venetelakalle, jolla on riittävä nostokapasiteetti. Ota huomioon veneen omapainon (katso tekninen erittely) lisäksi veneessä olevat varusteet ja muu kuorma.

Kun venettä nostetaan, on liinat laitettava pohjan alle ja huolehdittava, että vene pysyy noston aikana vaakasuorassa.

HUOM! Venettä ei saa nostaa pollareista.

VAROITUS! Älä mene veneen alle, kun se roikkuu nosturin varassa.

6 Veneen ja varusteiden kunnossapito

Pidä veneesi ja sen varusteet puhtaina ja siisteinä. Se lisää viihtyisyyttä ja turvallisuutta sekä veneen jälleenmyyntiarvoa.

Tutustukaa moottorin ohjekirjassa (liite) esitettyihin huoltotoimiin. Tehkää ne itse huolellisesti tai antakaa valtuutetun huoltoliikkeen tehtäväksi. Muita säännöllistä mallikohtaisia huoltoa vaativia kohteita ovat esimerkiksi:

- ohjauslaite ja hallintalaitteet
- palonsammutin
- kuomu.

Suorittakaa näiden huolto erillisten liitteenä olevien ohjeiden ja ohjekirjojen mukaisesti.

6.1 Veneen pesu ja vahaus

Kannen ja kylkien hoidoksi riittää yleensä pesu ja vahaus. Pesuun sopivat parhaiten erityiset veneenpesuaineet. Älä käytä voimakkaita liuottimia, ne voivat himmentää lujitemuovipintojen kiiltoa. Hankaumien tai pinttyneen lian poistamiseen voit käyttää lievästi hiovia kiillotusaineita.

Lasikuitupinnat voi hyvin pestä painepesurilla.

Yleisvinkki: Vesijohtovedellä pestyyn veneeseen jää sen kuivuttua ohut, liitumainen kalkki- ja mineraalikerrostuma, joka johtuu veden kovuudesta. Tästä pääsee eroon sekoittamalla ämpärilliseen huuhteluvettä muutaman tipan mäntysaippualiuosta.

Yleisvinkki: Vesihelmi- ja kalkkitahrat katoavat haponkestävistä kaiteista Lemon Pled –kalustesuihkeella. Kaiteet alkavat hohtaa kuin veistämön linjalla.

Yleisvinkki: Jos veneköydet tuoksuvat kauden jälkeen pahalta, upota ne pari tunniksi vesiämpäriin, jossa on pullollinen omenaviinietikkaa ja loraus pyykinhuuhteluainetta. Anna kuivua kunnolla ja köydet ovat kuin uudet.

6.2 Istuintyynyjen hoito-ohjeet

Jotta veneen istuintyynyt säilyisivät hyväkuntoisin, niitä pitää säilyttää kuivassa ja hyvin tuuletetussa tilassa. Vaikka istuintyynyt on tehty vedenkestävästä materiaalista, niiden saumat päästää vettä läpi. Jos tyynyt ovat pitemmän ajan kosteina, ne homehtuvat ja menevät pilalle. Ota siis aina tyynyt pois yöksi jos haluat, että ne säilyvät kuivina ja hyväkuntoisina. Etuistuimet säilyvät kuivina kun mustat aina käyttää suojapusseja. Takuu ei korvaa istuintyynyjä, jotka ovat pilaantuneet sateesta tai kosteudesta.

Istuintyynyjen nepparit pitää käsitellä silikonispraylla silloin tällöin, muuten ne saattavat tarttua kiinni niin lujasti, että kangas voi mennä rikki niitä irrottaessa. Takuu ei korvaa rikottuja istuintyynyjä.

HUOM! Erillisistuimissa tulee käyttää suojahuppua aina, kun venettä ei käytetä. Mikäli istuimet ovat kastuneet käytön aikana, tulee ne kuivata huolellisesti ennen suojahupun asettamista. Erityisesti istuintyynyn alle jää helposti kosteutta.

Yleisvinkki: Keinonahkapintaisiin veneistuimiin ilmaantuneet homepilkut katoavat, kun pyyhkit ne sitruunamehutiivisteellä, johon on sekoitettu hyppysellinen ruokasuolaa. Istuimiin jää raikas tuoksu.

6.3 Kuomun hoito-ohjeet

Säilytä kuomu talven yli kuivassa ja hyvin tuuletetussa tilassa. Kuomun nepparit pitää silloin tällöin käsitellä silikonispraylla, muuten ne saattavat tarttua kiinni niin lujasti, että kuomu voi mennä rikki niitä avattaessa. Takuu ei korvaa rikottuja kuomuja.

6.4 Tuulilasin hoito-ohjeet

Veneen tuulilasi on akryyliä, ja sitä saa pestä vain saippuavedellä. Liuotainaineita ei saa käyttää puhdistukseen.

6.5 Kaukohallintalaitteen hoito-ohjeet

Kaukohallintalaite ei normaalisti tarvitse muuta huoltoa kuin rasvaamisen ja säädön talvihuollon yhteydessä. Jos kaukohallintalaite jostain syystä muuttuu jäykäksi, sitä pitää huoltaa välittömästi.

6.6 Ohjausjärjestelmän hoito-ohjeet

1. Tarkista ohjauskaapelin muovikuoren pinta. Jos se on rikkinäinen on ohjauskaapeli vaihdettava.
2. Irroita ohjauskaapeli moottorin ohjausputkesta irrottamalla moottorin ja ohjauskaapelin välinen yhdystanko ja avaamalla ohjauskaapelin mutteri. Vedä ohjauskaapeli ulos moottorin ohjausputkesta. Puhdista ohjausputki ja ohjauskaapelin tanko. Voitele molemmat vedenkestävällä rasvalla. Asenna ohjauskaapeli takaisin ohjausputkeen, kiristä ohjauskaapelin mutteri ja asenna yhdystanko. Kiristä ohjauskaapelin mutteri huolellisesti – löysällä oleva mutteri lisää ohjauksen välystä.
3. Tarkista, että kaikki ohjausjärjestelmän osat ovat asianmukaisesti kiinni. Tarvittaessa kiristä mutterit ja ruuvit.

6.7 Sähkökomponenttien hoito-ohjeet

Sähkökomponentit kuten pääkatkaisin, kulkuvalojen katkaisin, liittimet jne. suojaat parhaiten hapettumista vastaan suihkuttamalla ne kosteuden- ja korroosionestoaineella silloin tällöin.

6.8 Pienet pintakorjaukset

Pienet pintakerroksen (gelcoatin) vauriot veneen rungossa tai kannessa voit korjata itse. Siistin ja huomaamattoman lopputuloksen aikaansaaminen vaatii kuitenkin taitoa:

1. Suojaa korjattavan alueen ympäristö teipillä.
2. Hio kolhun reunat viistoiksi ja puhdista asetonilla
3. Jos vaurion syvyys on yli 2 mm kannatta täyttää kitillä ennen maalausta.
4. Sekoita gelcoatiin 1.5-2% kovetinta
5. Levitä gelcoat korjattavaan kohtaan niin, että pinta jää hiukan ympäröivää pintaa korkeammalle
6. Aseta varovasti teippi korjauksen päälle.
7. Gelcoatin kovetuttua irrota teippi ja tarvittaessa hio paikkaus siistiksi 600:n ja 1200:n vesihiomapaperilla
8. Kiillota korjaus hiomatahnalla ja vahalla.

Veneessä käytetyt värisävyt on *teknisessä erittelyssä*.

HUOM!

Eräät jälkiasennukset ja muutostyöt voivat väärin tehtyinä aiheuttaa vahinkoa veneen rakenteelle tai olla vaaraksi turvallisuudelle. Ota yhteys veneen myyneeseen liikkeeseen ennen kuin teet tai teetät esim. uusia maadoituksia, luukkuja, reikiä jne. Veneessä olevaa kellukemateriaalia ei tule missään olosuhteissa poistaa.

7 Veneen talvisäilytys

Veneen talvitelakointi on Suomessa jokasyksystä rutiinia. Nosta veneesi maihin hyvissä ajoin ennen jäiden tuloa. Venettä ei ole mitoitettu jäissä ajoa varten eikä tarkoitettu käytettäväksi alle 0° C lämpötiloissa (esim. sadeesityhjennysjärjestelmä jäätyy).

Talvitelakoinnin yhteydessä on hyvä käydä läpi kaikki huolto-, korjaus- ja tarkistustoimet.

Tutustu moottorin ohjekirjassa esitettyihin huoltotoimiin. Suosittelemme, että annat ne valtuutetun huoltoliikkeen tehtäväksi. Muista myös kaukohallintalaitteen ja ohjausjärjestelmän huoltotoimet. Suorita näiden huolto erillisten ohjeiden ja ohjekirjojen mukaisesti.

7.1 Toimenpiteet ennen talvisäilytystä

Mikäli on odotettavissa pakkasta, tyhjentäkää jäähdytysvesi moottorista sen ohjekirjan mukaisesti.

Nostakaa *Yamarin* -veneenne maihin hyvissä ajoin ennen jäiden tuloa. Venettänne ei ole mitoitettu jäissä ajoa tai säilytystä varten.

Ennen nostoa kannattaa yleensä tehdä seuraavat toimet:

- moottorin öljynvaihto, tarkastakaa moottorin huolto-ohjeet moottorin käsikirjasta
- veneen alustava pesu
- veneen tyhjentäminen pilssivedestä sekä ylimääräisistä tavaroista. *Jättäkää kuitenkin turvavarusteet, kuten sammutin, vielä veneeseen.* mikäli se on teknisesti mahdollista.

Pese veneen pohja heti maihin noston jälkeen. Levä ja lima irtoavat helpoimmin, kun ne eivät ole päässeet kuivumaan. Tyhjennä jäähdytysvesi moottorista ohjekirjan mukaisesti. Tee moottorille ja muille laitteille talvihuolto erillisten ohjekirjojen mukaisesti. Jos varastoit veneesi talven yli ulkosalla tai kosteissa tiloissa, tyhjennä se tekstiileistä ja muista varusteista, jotka voivat homehtua tai syöpyä kosteudessa. Pese köydet makeassa vedessä. Uusi kuluneet köydet. Jätä läpivientien venttiilit auki. Irrota ja jätä tyhjennystulppa irti talven ajaksi.

Sähköiset instrumentit suojaat parhaiten sekä hapettumista että varkaita vastaan irrottamalla ja viemällä ne kuiviin sisätiloihin talven ajaksi. Irrota akut ja varastoi ne lämpimässä, kuivassa paikassa. Lataa niitä talven aikana ainakin kaksi kertaa. Suihkuta sähköjärjestelmän liittimet tarkoitukseen sopivalla kosteuden- ja korroosionestoaineella.

Tarkista rungon kunto ja hio mahdolliset kolhut auki siten, että laminaattiin mahdollisesti tunkeutunut kosteus pääsee kuivumaan. Korjaa vauriot keväällä ennen veneen vesille laskua.

Peitä veneesi niin, ettei lunta pääse kertymään veneen sisälle. Huolehdi kuitenkin aina riittävästä tuuletuksesta. Lumi ei pääse kertymään peitteen päälle, jos harjan kulma on riittävän jyrkkä (vähintään 90°). Peitteen sopivat mitat ovat tällöin, riippuen tukirakennelman muodosta.

YAMARIN 56 Side Console

8x6m

HUOM!

Peite tai sen kiinnitysköydet eivät saa suoraan koskettaa veneen pintaa, koska lepattaessaan ja liikkuessaan ne hiertävät gelcoat-pintaa.

7.2 Toimenpiteet ennen vesillelaskua keväällä

Korjatkaa tai korjauttakaa mahdolliset gelcoatissa olevat kolhut kohdan 6.8 mukaisesti.

Merialueilla tulee kasvillisuuden kiinnittyminen pohjaan estää myrkkyyvärillä. Pohjan ja erityisesti potkurin likaantuminen lisää polttoaineenkulutusta huomattavasti. Jos kuitenkin venettä säilytetään joen suistossa tai Perämerellä, tai nostetaan vedestä vähintään n. kahden viikon välein, ei myrkkyyväriä tarvita. Seuratkaa maalatessanne huolellisesti maalinvalmistajan ohjeita. Jos hiotte vanhaa myrkkyyväriä, muistakaa, että syntyvä hiomapöly tai -liete on myrkyllistä.

Järviolueella ei tarvita myrkkyyväriä (antifouling) emmekä suosittele sen käyttöä.

Tehkää moottorin vaatimat huoltotoimet erillisen ohjekirjan mukaisesti. Tarkistakaa sähkölaitteiden toiminta ja poistakaa hapettumat sulakkeiden ym. liitoksista.

Laskettuanne veneenne vesille, avatkaa kaikkien läpivientien venttiilit ja tarkistakaa ettei letkuissa tai liittimissä ole vuotoja. Läpivientien sijainti on esitetty luvussa 5. Tuokaa turvavarusteet veneeseen ennen vesille lähtöä.

HUOM!

Älä maalaa sinkkianodeja, lokin anturia, äläkä moottorin kipin hydraulisynterien männänvarsia. Älä käytä alumiiniosissa kuparipitoisia maaleja. Seuraa maalinvalmistajan ohjeita.

Yleisvinkki:

Käytettyä maalisivellintä ei kannata heittää pois. Kovettuneen antifouling-maalisiveltimen saa kelpolliseksi, kun liottaa sitä pari tuntia seoksessa, jossa on kaksi litraa kuumaa vettä, desilitra etikkaa ja puoli desilitraa leivinjauhetta.

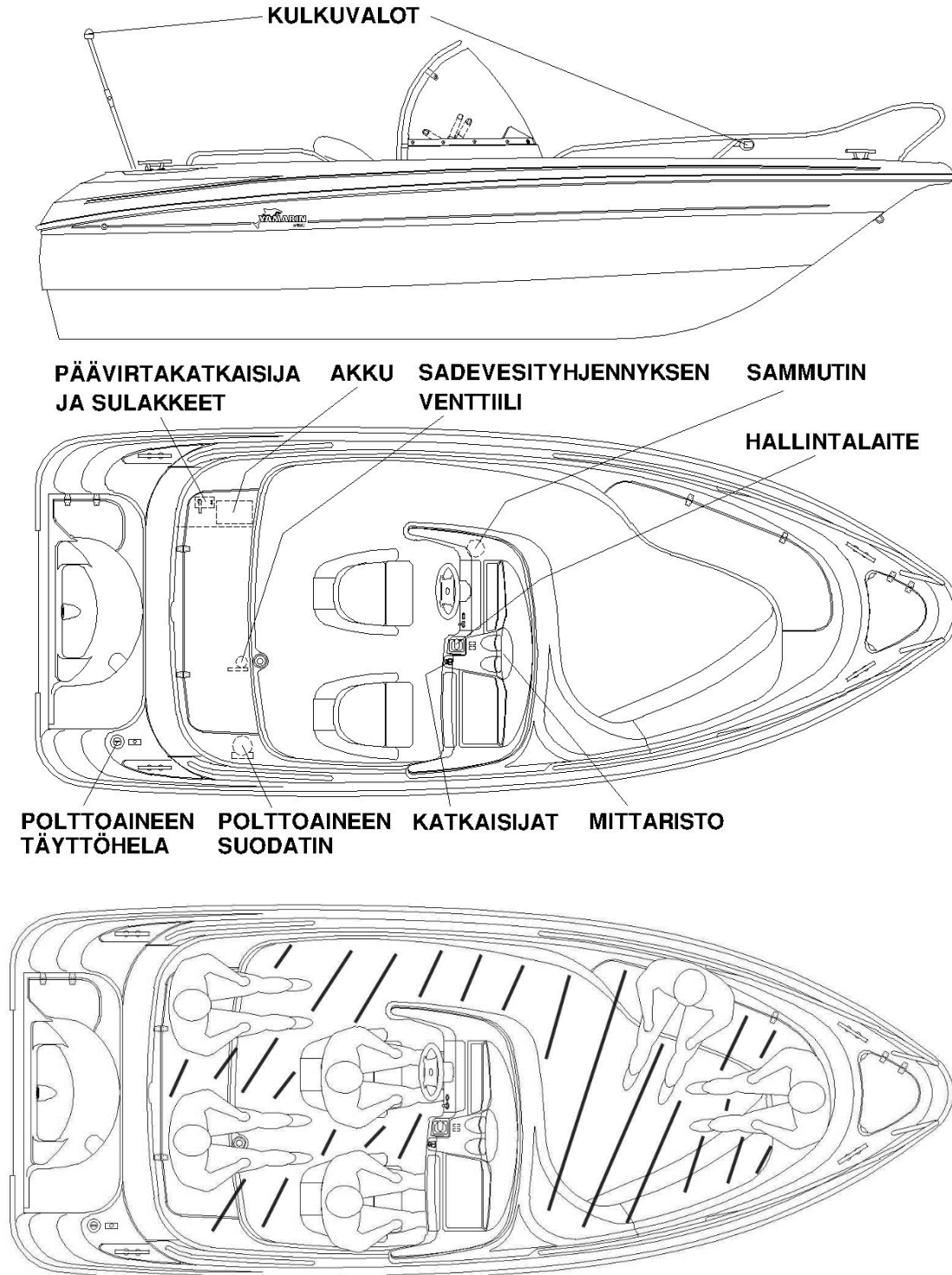
Tee moottorin vaatimat huoltotoimet moottorin ohjekirjan mukaisesti. Tarkista sähkölaitteiden toiminta ja poista hapettumat sulakkeiden ym. liitoksista.

Muista, että bensiini vanhentuu, keväällä pitää aina käynnistää tuoreella bensiinillä.

Laskettuasi veneen vesille avaa kaikki läpivientien venttiilit ja tarkista, ettei letkuissa tai liittimissä ole vuotoja. Läpivientien sijainti on esitetty luvussa 5. Tuo turvavarusteet veneeseen ennen vesille lähtöä.

8 Järjestelyt

8.1 Yleisjärjestely



Suurimman henkilömäärän mukaiset istuinpaikat ja työkanat

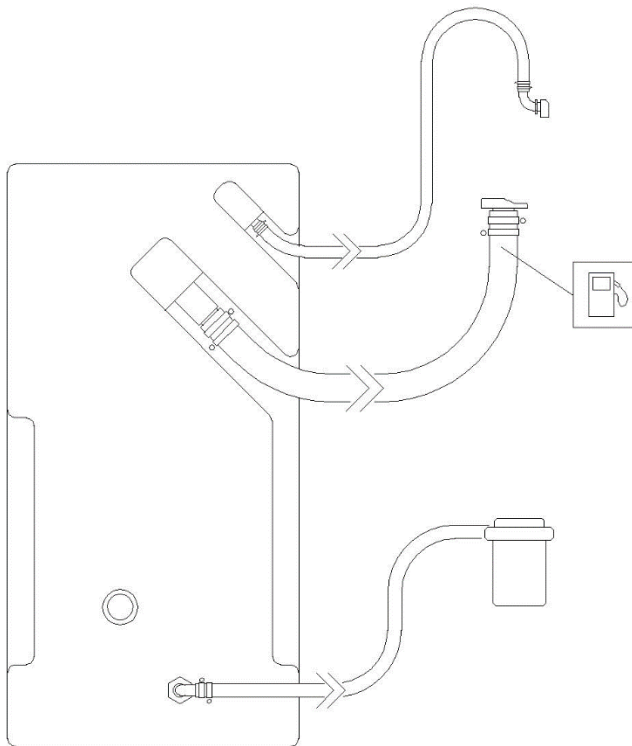
VAROITUS!

Käsitelkää veneen luukkuja varoen ja välttää jättämästä sormianne tai varpaitanne niiden väliin. **Huomioikaa erityisesti ankkurikotelon luukut, jotka ovat varustettu kuminauhalla.**

8.2 Polttoainejärjestelmä

Yamarin 56 Side Console on varustettu kiinteällä polttoainesäiliöllä. Säiliö sijaitsee avotilan lattian alla.

Polttoainelinjaan on asennettu polttoainesuodatin, joka toimii myös vedenerottajana. Suodatin pitää vaihtaa ainakin kerran vuoteen. Kun uusi suodatin tai paikaltaan pois ollut suodatin on asennettu paikoilleen, täytyy polttoainelinja pumpata täyteen pallopumpulla ennen koneen käynnistämistä.

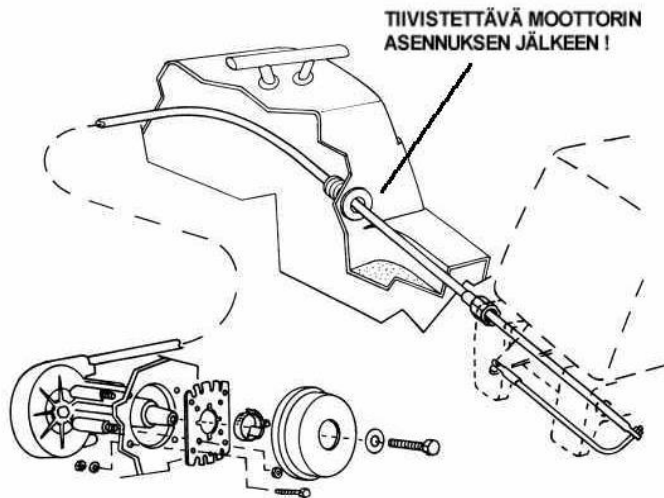


8.3 Ohjausjärjestelmä

Rattiohjaus vaaditaan aina veneessä, jonka koneteho ylittää 15 kW (20 hv)/NBS/. Kaikissa tähän kokoluokkaan kuuluvissa Yamarin-veneissä on ohjauslaite kaapeleineen vakiovarusteena. Vakiovarusteena olevat ohjauskaapelit soveltuvat moottorin runkoputkiasennusta varten.

VAROITUS! Ratin ja ohjausjärjestelmän tulee täyttää CE-normien vaatimukset. Käyttämällä alkuperäisiä Yamarin -varaosia varmistat tämän.

Kuva. Ohjausjärjestelmä



8.4 Sähköjärjestelmä

Kun veneessä käytetään 15 kW (20hv) tai tehokkaampaa sähkökäynnisteistä moottoria, tarvitsee se yleensä oman akulla varustetun sähköjärjestelmän.

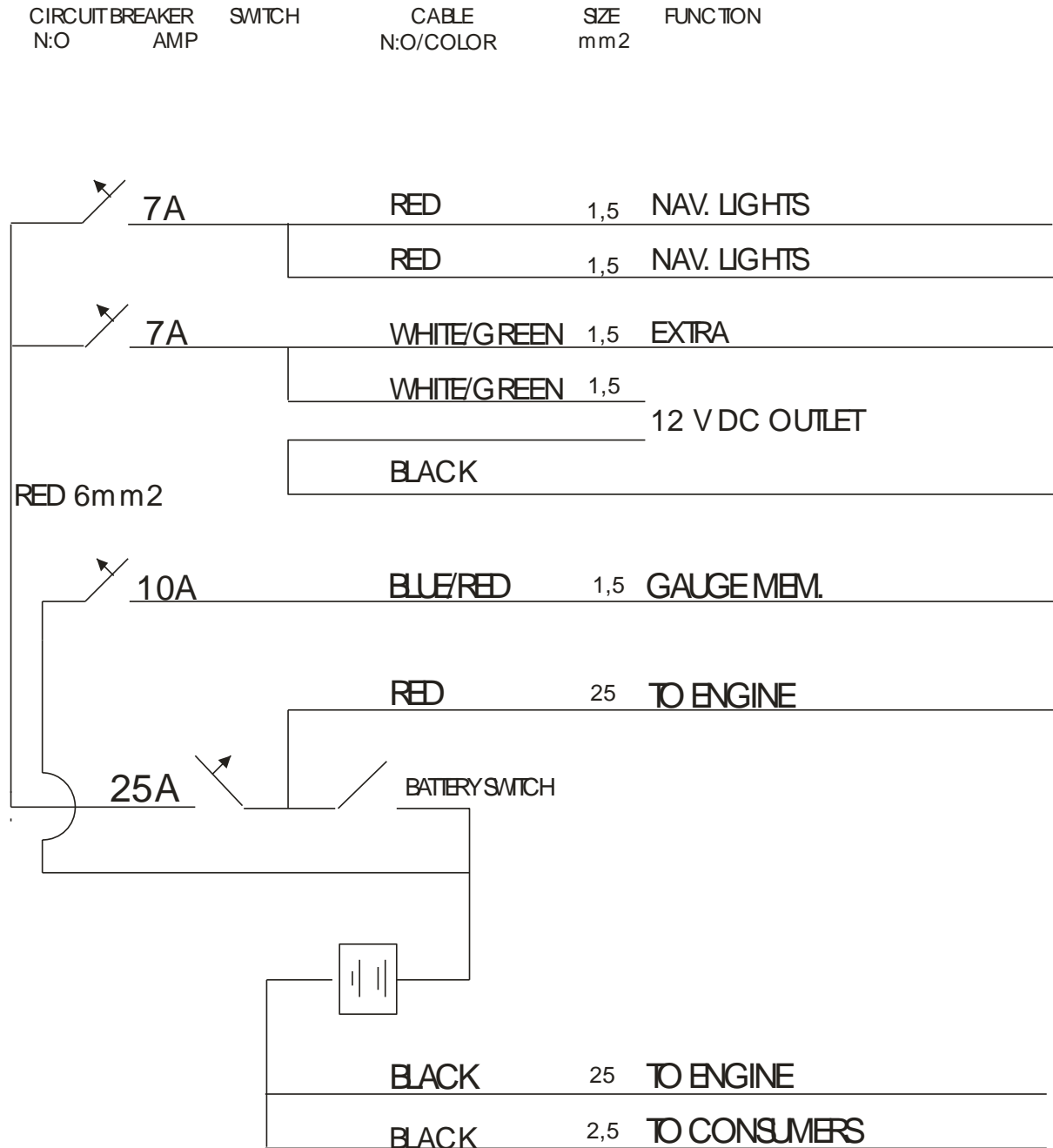
Yamarin 56 Side Console -veneeseen vakiovarusteena asennettu sähköjärjestelmä sisältää seuraavat pääosat:

- 1 AKKU (ei vakiovaruste)
- 2 AJOVALOKYTKIN
- 3 JOHTOSARJA
- 4 PÄÄKATKAISIJA
- 5 PÄÄSULAKE
- 6 SÄHKÖLAITTEET (valomasto)

Lisäksi veneen sähköjärjestelmään kuuluu olennaisesti myös moottori, joka toimii sekä virran lähteenä että kuluttajana. Moottorin mukana toimitetaan yleensä myös sähkökaapelit, joilla moottori voidaan kytkeä osaksi veneen sähköjärjestelmää.

Akun (ei vakiovaruste) asentamiseksi on Yamarineissa oma akkuhapon kestävä ja tuuletettu kotelo peräpenkin alla, jonne sen voi tukevasti kiinnittää.

8.5 Kytöntäkaavio



HUOM!

MATERIAL	FINA	
	RCHA	
	TEST	
	HUOM	

E	D	C	B	V

ORG	Revisions
MH	Sign.
4.10.2005	Date:
PAGE: 1/1	




 N:O 3508DRA