



YAMARIN 53 Bow Rider

KÄYTTÄJÄN KÄSIKIRJA

ESIPUHE

Arvoisa Yamarin -veneeseen omistaja! Onnittelemme Sinua siitä, että valintasi päätyi luotettavaan suomalaiseen Yamarin-veneeseen.

Käyttöohjekirja perehdyttää Sinut uuden veneesi ominaisuuksiin sekä auttaa sen hoidossa ja huollossa. Se on laadittu avuksesi, jotta opit käsittelemään venettäsi turvallisesti ja välttämään mahdolliset ongelmat. Tarkista, että olet venetoimituksen yhteydessä saanut haltuusi kaikkien veneeseesi asennettujen laitteiden ohjekirjat. Täydennä käsikirjaa myöhemmin hankkimiesi laitteiden tiedoilla ja ohjekirjoilla. Omille muistiinpanoillesi on tilaa käsikirjan lopussa. Lue tämä käsikirja huolellisesti sekä tutustu tarkoin itse veneesi yksityiskohtiin ennen kuin lähdet vesille.

Mikäli tämä on ensimmäinen veneesi tai olet vaihtanut Sinulle uuteen venetyyppiin, varmistu siitä, että Sinulla on riittävä tuntuma ja kokemus sen käsittelyssä. Omankin mukavuutesi ja turvallisuutesi vuoksi tämä on todella tärkeää. Vasta silloin olet valmis vastaanottamaan vastuun veneesi "kapteenina". Veneen myyjä, venekerhot tai kansalliset moottorivene- tai purjehtijaliitot antavat mielellään tietoja paikallisista veneilykouluista tai suosittelevat päteviä opettajia.

Varmistakaa, että odotettavissa olevat tuuli- ja aallokko-olosuhteet vastaavat veneenne suunnittelukategoriaa, ja että te ja miehistönne pystytte hallitsemaan venettänne kyseisissä olosuhteissa. Suunnittelukategorioita A, B, ja C vastaavat tuuli- ja aallokko-olot yltyvät myrskystä kovaan tuuleen, joissa on poikkeuksellisten aaltojen ja puuskien vaara. Vaikka veneenne on suunniteltu niihin, ne ovat vaarallisia olosuhteita, joissa voi tyydyttävästi operoida vain pystyvä, hyväkuntoinen ja koulutettu miehistö, joka käyttää hyvin ylläpidettyä venettä.

Tämä omistajan käsikirja ei ole yksityiskohtainen huolto- tai vianetsintäopas. Ongelmatapauksissa ottakaa yhteyttä veneen valmistajaan tai valmistajan edustajaan. Käyttäkää aina päteviä ja koulutettuja henkilöitä huoltoon, korjauksiin ja muutostoihin. Muutokset, jotka voivat vaikuttaa veneen turvallisuusominaisuuksiin, tulee arvioida, toteuttaa ja dokumentoida pätevien henkilöiden toimesta. Veneen valmistajaa ei voida pitää vastuullisena muutoksista, joita se ei ole hyväksynyt.

Veneen kuljettamiseen vaaditaan joissain maissa ajokortti tai valtuutus, niissä voi olla voimassa myös erityissäännöksiä.

Pitäkää veneenne aina hyvässä kunnossa ja ottakaa huomioon kulumisen vanhenemisen ja kovan käytön tai väärinkäytön seurauksena. Mikä tahansa vene – riippumatta sen vahvuudesta – voi vaurioitua merkittävästi, mikäli sitä ei käytetä asianmukaisesti. Tämä ei sovi turvalliseen veneilytapaan. Mukauttakaa aina veneen nopeus ja suunta aallokko-oloihin.

Veneessä tulisi olla mukana asiaankuuluvat turvavarusteet (pelastusliivit, turvalajjat jne.) veneen tyyppin, sääolosuhteiden jne. mukaan, nämä varusteet ovat joissain maissa pakollisia.

Miehistön tulisi olla tutustunut kaikkien turvavarusteiden käyttöön ja hätämanööveraukseen (veteen pudonneen pelastaminen, hinaus jne.). Purjehduskoulut ja –seurat järjestävät säännöllisesti pelastusharjoituksia.

Kaikkien veneessä olijoiden tulisi käyttää sopivaa kelluntapukinetta (pelastusliiviä / veneilyliiviä) ollessaan kannella. Huomatkaa, että joissain maissa laki vaatii kansallisten säädösten mukaisen kelluntapukineen käyttöä aina veneessä oltaessa.

Toivotamme Sinulle runsaasti hauskoja Yamarin-hetkiä vesillä liikkuessasi!

Konekesko Oy
PL 145
01301 VANTAA

Puhelin 010 5311
www.konekesko.com
www.yamarin.com

Sisällysluettelo

1	Yleistä	7
1.1	Vaatimustenmukaisuuden vakuutus	7
2	Määritelmät	12
3	Takuu	12
4	Ennen käyttöönottoa	12
4.1	Rekisteröinti	12
4.2	Vakuutukset	13
4.3	Koulutus	13
5	Veneen ominaisuudet	13
5.1	Yleistä	13
5.2	Veneen perustiedot	13
	Tekninen erittely	15
5.3	Suurin suositeltu henkilömäärä	16
5.4	Kuormitus	16
5.5	Moottori ja potkuri	16
5.6	Veden sisäänpääsyn estäminen ja vakavuus	17
5.6.1	Rungon ja kannen aukot	17
5.6.2	Vakavuus ja kelluvuus	18
5.7	Tulipalon tai räjähdysvaaran ehkäiseminen	18
5.7.1	Tankkaaminen	18
5.7.2	Palontorjunta	19
5.8	Pääkytkin	19
5.9	Käyttö	20
5.9.1	Hallintalaitteet	20
5.9.2	Hätäkatkaisin	20
5.9.3	Vaihteet ja kaasu	20
5.9.4	Moottorin rikikulman säätö	20
5.9.5	Moottorin käynnistäminen	21
5.9.6	Ajaminen	21
5.9.7	Laituriin ajo	22
5.9.8	Kuomun käyttö	23
5.10	Oikea käyttö – muut suositukset ja ohjeet	23
5.10.1	Mies yli laidan	23
5.10.2	Irrallisten varusteiden kiinnittäminen	23
5.10.3	Ympäristön huomioonottaminen	23
5.10.4	Veneen kiinnittäminen ja ankkurointi	24
5.10.5	Hinaus	24
5.10.6	Trailerikuljetus	25
5.10.7	Telakointi	26
6	Veneen ja varusteiden kunnossapito	27
6.1	Veneen pesu ja vahaus	27

6.2	Istuintyynyjen hoito-ohjeet	27
6.3	Kuomun hoito-ohjeet	28
6.4	Tuulilasin hoito-ohjeet	28
6.5	Kaukohallintalaitteen hoito-ohjeet	28
6.6	Ohjausjärjestelmän hoito-ohjeet	28
6.7	Sähkökomponenttien hoito-ohjeet	29
6.8	Pienet pintakorjaukset	29
7	Veneen talvisäilytys	29
7.1	Toimenpiteet ennen talvisäilytystä	30
7.2	Toimenpiteet ennen vesillelaskua keväällä	31
8	Järjestelyt	32
8.1	Yleisjärjestely	32
8.2	Polttoainejärjestelmä	33
8.3	Ohjausjärjestelmä	33
8.4	Sähköjärjestelmä	34
8.5	Kytkenäkaavio	35

ENNEN KUIN LÄHDET

Tutustu tähän omistajan käsikirjaan.

Tarkista aina ennen vesille lähtöä ainakin seuraavat seikat:

– **Säätila ja ennuste**

Ottakaa huomioon tuuli, aallokko ja näkyvyys. Ovatko veneenne suunnitteluluokka, koko ja varustus sekä päällikön ja miehistön taidot riittäviä sille vesialueelle, jolle olette lähdössä? Voimakkaassa tuulessa ja suuressa aallokossa luukkujen tulee olla suljetut, jotta roiskevesi ei pääsisi veneen sisälle.

– **Kuormitus**

Älkää ylikuormittako venettä, jakakaa kuorma oikein. Älkää sijoittako painavia esineitä liian ylös, jotta veneen vakavuus ei heikkenisi.

– **Matkustajat**

Varmistukaa, että kaikille mukanaolijoille on pelastusliivit. Sopikaa kunkin henkilön tarvittavat tehtävät matkan aikana ennen lähtöä.

– **Polttoaine**

Tarkistakaa, että polttoainetta on riittävästi; myös reserviä 20 % huonon sään tms. varalle.

– **Moottori ja varusteet**

Tarkistakaa ohjauksen, sähkölaitteiden ja akun toiminta sekä kunto ja tehkää moottorin ohjekirjan mukaiset päivittäiset tarkistustoimet. Tarkistakaa veneen merikelpoisuus muutenkin: ei polttoaine- tai vesivuotoja, turvavarusteet mukana jne. Tarkistakaa, että pilssiveden määrä on minimissä.

– **Tuuletus**

Huolehittakaa polttoainetilojen tuuletuksesta tulipalovaaran vähentämiseksi.

– **Tavaroiden kiinnitys**

Tarkistakaa, että kaikki tavarat on asetettu niin, että ne pysyvät paikoillaan myös merenkäynnissä ja kovassa tuulessa.

– **Merikartat**

Ellette kulje täysin tuttua reittiä, onko mukana merikarttoja riittävän laajalta alueelta?

– **Lähtömanööverit**

Sopikaa miehistön kanssa, kuka irrottaa minkäkin köyden jne. Tarkistakaa etteivät kiinnitys- tai muut köydet pääse potkuriin lähdön tai saapumisen aikana.

– **Pakolliset varusteet**

Vesiliikennelainsäädännön mukaan jokaisessa moottorilla varustetussa vesikulkuneuvossa on oltava seuraavat käyttökuntoiset varusteet:

- 1) Hyväksytty pelastusliivi, kelluntapukine tai pelastuspuku kullekin veneessä olijalle. Ko. pukineen tulee kokoluokaltaan ja kantavuudeltaan vastata henkilön kokoa ja painoa.
- 2) Tyhjennysväline (=pumppu tai äyskäri)
- 3) Aivot tai mela tai ankkuri köysineen
- 4) Hyväksytty vähintään 2 kg:n käsisammutin, jos veneessä on yli 25 kW:n (34 hv:n) perämoottori. Sammutin pitää tarkastuttaa kerran vuodessa.

Moottoria koskevia lisäohjeita saatte sen erillisestä ohjekirjasta.

1 Yleistä

Omistajan käsikirja auttaa Teitä tuntemaan uuden veneenne ominaisuuksia, hoitoa ja huoltoa. Veneeseen asennettujen laitteiden omat ohjekirjat on liitetty mukaan ja useissa kohdissa viitataan niihin. Voitte tietysti täydentää käsikirjaa myöhemmin hankittujen laitteiden ohjekirjoilla. Omille muistiinpanoillenne on varattu tilaa käsikirjan lopussa.

Veneellä on juokseva sarjanumero, CIN-koodi. CIN-koodi on merkitty aluksen runkoon perässä oikealle puolelle / peräpeilin ulkopintaan reunalistan viereen. Voitte merkitä CIN-koodin vaatimustenmukaisuuden vakuutukseen. Asioidessanne veistäjän tai jälleenmyyjien kanssa, ilmoittakaa CIN-koodi sekä veneen tyyppi, niin oikeiden varaosien toimittaminen helpottuu.

1.1 Vaatimustenmukaisuuden vakuutus

**VAATIMUSTENMUKAISUUSVAKUUTUS
Huvivenedirektiivi 94/25/EY****Valmistaja:** Katso CIN-Koodi ja valmistajaluettelo**Käytetty moduuli (rasti) :**

A	-	Aa	-	B+C	X	B+D	-	B+F	-	G	-	H	-
---	---	----	---	-----	---	-----	---	-----	---	---	---	---	---

VAKUUTUS ON TEHTY MARKKINOILLEASETTAJAN TOIMESTA**Markkinoilleasettaja:** Konekesko Oy Marine**Osoite:** Vanha Porvoontie 245**Postinumero:** 01380**Paikka:** Vantaa**Maa: (koodi):** FIN**(kirjoitettuna):**

SUOMI, FINLAND

ILMOITETTU LAITOS**Nimi:** VTT-Tuotteet ja Tuotanto**Tunnusnumero:** nro 0537**Osoite:** PL1705**Postinumero:** FIN 02044 VTT**Paikka:****Maa: (koodi) FIN****(kirjoitettuna)**

SUOMI, FINLAND

Jos EY-tyyppitarkastustodistus on annettu (todistusnumero, pvm pp/kk/vv) **322/1B1/2000**, XX / XX / XX

HUVIVENEEN TIEDOT**Rungon tunnistenumero (CIN):**

		-																	
--	--	---	--	--	--	--	--	--	--	--	--	--	--	--	--	--	--	--	--

Huviveneen merkki:

YAMARIN

Malli tai numero:

53 Bow Rider

Suunnittelukategoria:

C

Venetyyppi*:

03

Runkotyyppi*:

01

Kansi*:

03

Rakennusmateriaali*:

02

Propulsio*:

02

Moottorityyppi*:

01

Suurin sallittu koneteho (kW):

73,6

Rungon pituus ja leveys (m):

5,19/2,20

Syväys (m):

* ks. koodit seuraavalta sivulta

Vakuutan, että yllä mainittu huvivene täyttää kaikki soveltuvat olennaiset turvallisuusvaatimukset kääntöpuolella olevan erittelyn mukaisesti (koskee myös yllä ilmoitettua EY-tyyppitarkastustodistusta – mikäli sellainen on annettu).

Nimi: **Peter Krusberg**
 Markkinoilleasettajan valtuuttama nimenkirjoittaja

Tuotepäällikkö

Päiväys(pp/kk/vv): 27 / 01 / 2005

Venetyyppi:	Kansi •:
01 purjevene	01 katettu
02 ilmatäyteinen	02 osittain katettu
03 muu: moottorivene	03 avoin:
Runkotyyppi:	Propulsio:
01 yksirunko	01 purje
02 monirunko	02 bensiinimoottori
03 muu:	03 dieselmoottori
	04 sähkömoottori
	05 aivot
	06 muu:
Rakennusmateriaali:	Moottorityyppi:
01 alumiini, alumiiniseokset	01 perämoottori
02 muovi, lujitemuovi	02 sisämoottori
03 teräs, terässeokset	03 z- tai perävetolaite
04 puu	04 muu:
05 muu:	

OLENNAISET TURVALLISUUSVAATIMUKSET	Käytetyt ISO - standardit	Muu käytetty normitus
Yleiset vaatimukset (2)		
Rungon merkintä- CIN (2.1)	ISO 100087	
Valmistajan kilpi (2.2)	ISO 11592	RSG Gguidelines
Laidan yli putoamisen ehkäiseminen... (2.3)		RSG Gguidelines
Näkyvyys ohjailupaikalta (2.4)		RSG Gguidelines NBS F10
Käyttäjän käsikirja (2.5)	ISO 10240	
Rakenne (3.1)		RSG Gguidelines, NBS-VTT Extended rule
Vakavuus ja varalaita (3.2)	ISO 12217	RSG Gguidelines, NBS F3
Kelluvuus (3.3)	ISO 12217	RSG Gguidelines, NBS F12
Rungon, kannen ja kansirakenteiden aukot (3.4)	ISO 9093, ISO 12216	RSG Gguidelines
Vedellä täytyminen (3.5)	ISO 11812, ISO 12216, ISO 12217, ISO 8849	RSG Gguidelines
Suurin sallittu kuormitus (3.6)	ISO 12217	RSG Gguidelines, NBS F3
Pelastuslautan säilytys (3.7)		RSG Gguidelines
Varauoskäynti (3.8)	ISO 9094	RSG Gguidelines
Ankkurointi, kiinnittäminen ja hinaaminen (3.9)		RSG Gguidelines
Ohjailuominaisuudet (4)	ISO 8665, ISO11592	RSG Gguidelines
Asennusvaatimukset (5)		
Koneet ja moottoritilat (5.1)	ISO 11105, ISO 9094	RSG Gguidelines
Sisämoottorit (5.1.1)		
Tuuletus (5.1.2)		
Suojaamattomat osat (5.1.3)		
Perämoottorin käynnistyminen (5.1.4)		
Polttoainejärjestelmä (5.2)	ISO 10088, ISO 11105, ISO 9094	RSG Gguidelines
Yleistä polttoainejärjestelmästä (5.2.1)		
Polttoainetankit (5.2.2)		
Sähköjärjestelmä (5.3)	ISO 10133, ISO 13297	RSG Gguidelines
Ohjausjärjestelmä (5.4)	ISO 8848, ISO 10592, ISO 9775, ISO 13929	
Yleistä ohjausjärjestelmästä (5.4.1)		
Varajärjestelmä (5.4.2)		
Kaasulaitteet (5.5)	ISO 10239	
Palontorjunta (5.6)	ISO 9094	RSG Gguidelines
Yleistä palontorjunnasta (5.6.1)		
Palontorjuntavälineet (5.6.2)		
Kulkuvalot (5.7)		1972 COLREG
Päästöjentorjunta (5.8)	ISO 8099	RSG Gguidelines

VALMISTAJALUETTELO

1.Fenix Marin Oy
Mahliankatu 5
37600 VALKEAKOSKI , Suomi Finland
[CIN: FIFNX](#)

2. Seliö Boats Oy
Yrittäjäntie 4
09220 SAMMATTI, Suomi Finland
[CIN: FISEL](#)

3.Saint Boats Oy
Wattitie 3
21530 Paimio , Suomi Finland
[CIN: FISAB](#) & [74C FIYAM](#)

2 Määritelmät

Tässä käsikirjassa olevat varoitukset ja huomautukset määritellään seuraavasti:

- VAARA!:** Merkitsee, että on olemassa vakava vaaratekijä, joka johtaa suurella todennäköisyydellä kuolemaan tai pysyvään vammautumiseen, ellei asianmukaisiin varokeinoihin ryhdytä.
- VAROITUS!:** Merkitsee, että on olemassa vaaratekijä, joka voi johtaa loukkaantumiseen tai kuolemaan, ellei asianmukaisiin varokeinoihin ryhdytä.
- HUOM!:** Merkitsee muistutusta turvallisesta toimintatavasta tai kiinnittää huomiota vaaralliseen toimintatapaan, joka voi johtaa loukkaantumiseen tai veneen tai sen osien vaurioitumiseen.

Käsikirjassa on käytetty SI-järjestelmän mukaisia yksikköjä. Joissain tapauksissa muita yksikköjä on lisätty sulkuihin. Poikkeuksena tästä on tuulen nopeus, joka on huvivenedirektiivissä esitetty boforeina.

3 Takuu

Veneellä ja siihen veistämöllä asennetuilla varusteilla on oheen liitettyjen takuuehtojen mukainen 2 vuoden takuu. Moottorin, mittariston ja muiden vastaavien laitteiden takuista vastaavat suoraan ko. laitteiden valmistajat.

Takuuasioissa pyydämme ottamaan yhteyttä veneen myyneeseen jälleenmyyjään. Takuuasioista neuvoteltaessa tulee mainita veneen malli ja CIN-koodi (runkonumero), joka sijaitsee veneen oikeanpuoleisessa takakulmassa törmäyslistan alapuolella.

4 Ennen käyttöönottoa

4.1 Rekisteröinti

Vesikulkuneuvorekisterin mukaisesti vene jonka moottorin teho on yli 20 hv (15 kW) tai vene jonka pituus on vähintään 5,5 metriä, on Suomessa merkittävä vesikulkuneuvorekisteriin. Tarkemmat ohjeet rekisteröinnistä saat Trafilta (www.trafi.fi). Rekisteröitävän moottorikäyttöisen vesikulkuneuvon kuljettajalta vaaditaan vähintään 15 vuoden ikä.

4.2 Vakuutukset

Venevakuutus voi korvata vesillä tai kuljetuksen ja telakoinnin aikana sattuvan vahingon. Varmista erikseen vakuutusvastuu venettä nostettaessa. Vakuutuksella on myös välillinen vaikutus turvallisuuteen vesillä: vakavan haverin sattuessa voit keskittyä ennen kaikkea ihmisten pelastamiseen. Tarkempia tietoja eri vakuutusvaihtoehdoista antavat vakuutusyhtiöt. Varmista erikseen vakuutusvastuu venettä nostettaessa ja kuljettaessa!

4.3 Koulutus

Veneilyä käsittelevää kirjallisuutta on runsaasti, navigointikursseja järjestävät *Suomen Navigaatioliitto* sekä kansalais- ja työväenopistot. Veneilykouluista antavat tietoja *Suomen Veneilyliitto* ja *Suomen Purjehtijaliitto*. Nämä antavat hyvän pohjan taidoillenne, mutta varmuus veneen käsittelyssä, navigoinnissa, kiinnittämisessä ja ankkuroinnissa saavutetaan vasta pitkän käytännön harjoittelun jälkeen. Veneilyliitosta ja Purjehtijaliitosta saatte myös tietoja paikallisista venekerhoista ja niiden toiminnasta.

5 Veneen ominaisuudet

5.1 Yleistä

Omistajan käsikirjan tarkoituksena ei ole olla täydellinen huolto-opas tai korjauskirja, vaan opastaa käyttäjää käyttämään venettään asianmukaisella tavalla.

5.2 Veneen perustiedot

Valmistuttaja: *Konekesko Oy Marine, PL145,01301 Vantaa, puh. 010 5311*

Suunnittelukategoria: *ABCD*

Suunnittelukategoriolla tarkoitetaan seuraavaa:

Kategoria A: Vene on suunniteltu käytettäväksi olosuhteissa, joissa tuulen voimakkuus saattaa ylittää 8 boforia (n. 21 m/s) ja merkitsevä aallonkorkeus 4 m. Veneet ovat tällöinkin suureksi osaksi omavaraisia. Epänormaalit olosuhteet kuten hurrikaanit jäävät ulkopuolelle. Kuvattuja olosuhteita voidaan kohdata pitkillä matkoilla, esimerkiksi valtameren ylityksissä, tai rannikolla, kun tuulelle ja aalloille avoin matka on useita satoja meripeninkulmia.

Kategoria B: Vene on suunniteltu käytettäväksi olosuhteissa, joissa tuulen voimakkuus on enintään 8 boforia (n. 21 m/s) ja aallokko sen mukainen (merkitsevä aallonkorkeus enintään 4 m, katso huomautus alla). Tällaisia olosuhteita voidaan kohdata riittävän pitkillä avomerimatkoilla, tai rannikkovesillä, kun tuulelle ja aalloille avoin matka on useita kymmeniä meripeninkulmia. Kuvattuja olosuhteita voidaan kohdata myös järவில்л, jotka ovat riittävän suuria ko. aallonkorkeuden kehittymiselle.

Kategoria C: Vene on suunniteltu käytettäväksi olosuhteissa, joissa tuulen voimakkuus on enintään 6 boforia (n. 14 m/s) ja aallokko sen mukainen

(merkitsevä aallonkorkeus enintään 2 m, katso huomautus alla). Tällaisia olosuhteita voidaan kohdata avoimilla järvillä, jokisuistoissa, ja rannikkovesillä kohtuullisissa sääoloissa.

Kategoria D: Vene on suunniteltu käytettäväksi olosuhteissa, joissa tuulen voimakkuus on enintään 4 boforia (n. 8 m/s) ja aallokko sen mukainen (merkitsevä aallonkorkeus enintään 0,3 m, satunnaiset suurimmat aallot 0,5 m korkuisia). Tällaisia olosuhteita voidaan kohdata suojaisilla sisävesillä, ja rannikkovesillä hyvällä säällä.

Huomautus: Merkitsevä aallonkorkeus on termi, jota käytetään venesuunnittelussa. Käytännössä merkitsevä aallonkorkeus saadaan huomioimalla korkein kolmannes kaikista vesialueella mitatuista aallonkorkeuksista ja ottamalla keskiarvo niistä. Jos merkitsevä aallonkorkeus on 2,0 metriä, on kaikkien aaltojen korkeuden keskiarvo noin 1,2 metriä.

Suurin suositeltu kuormitus: Katso *tekninen erittely*
Katso myös kohta 5.4 ”Kuormittaminen”.

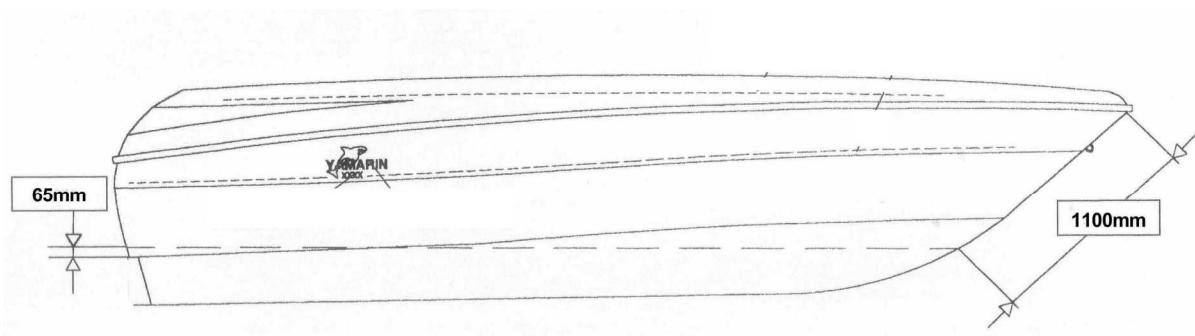
Päämitat ja kapasiteetit: Katso *tekninen erittely*
Veneen pituus, leveys, syväys, kokonaispaino, jne. sekä tankkikapasiteetit on esitetty teknisessä erittelyssä.

Veneen käyttöalue: Katso *suunnittelukategoria*
Katso veneesi suunnittelukategoria *teknisestä erittelystä*

Valmistajan kilpi:
Veneeseen kaukohallintalaitteen läheisyyteen kiinnitetyssä valmistajan kilvessä on annettu osa em. tiedoista. Täydentävät selvitykset on annettu tämän käsikirjan asianomaisissa kohdissa.

Tekninen erittely

Malli	YAMARIN 53 Bow Rider	
Suunnittelukategoria	C	
Kokonaispituus	5,19m	
Suurin leveys	2,20m	
Paino ilman moottoria, nesteitä ja varusteita	600kg	
Suurin kuormitus/henkilölukumäärä	525kg/ 7 + polttoaine 70kg+ varustus 10kg	
Suurin kuormitus CE-kilvessä	535kg	
Suurin koneteho	73,6kW/ 100hv	
Suurin suositeltu moottorin paino	190kg	
Polttoainetankin tilavuus	90litraa	
Rakennusmateriaali	Lujitemuovi	
Värikoodit:		
- runko	Ashland 10015	RAL 9016
- kansi	Ashland 10015	RAL 9016
- sininen raita	Ashland 39500	RAL 5011
Vesilinja:		
- peräkulmassa	80 mm	
- keularangassa	1190 mm	
Kaukohallintakaapelit	3,50m	
Ohjauskaapelit	13' jalkaa	



Esimerkkikuva vesilinjoista.

5.3 Suurin suositeltu henkilömäärä

Venemallisi suurin suositeltava henkilömäärä on ilmoitettu *teknisessä erittelyssä*. Katso yleisjärjestelykuvat.

VAROITUS!

Älkää ylittäkö suurinta suositeltua henkilömäärää. Veneessä olevien henkilöiden lukumäärästä riippumatta, henkilöiden ja varusteiden kokonaispaino ei saa koskaan ylittää suurinta suositeltua kuormitusta (katso kohta Kuormitus). Käyttäkää aina veneessä olevia istuimia tai istuinpaikkoja. Jos kuljettaja, tai matkustajat seisovat ajon aikana, veneen ajo-ominaisuudet ja vakavuus muuttuvat oleellisesti, joka saattaa aiheuttaa vaaratilanteita.

5.4 Kuormitus

Katso venemallisi suurin kuormitus *teknisestä erittelystä*. Tähän lasketaan kuuluvaksi esimerkiksi seuraavat painot:

- a) veneessä olevien henkilöiden yhteispaino xxx kg (yhden aikuisen oletuspaino 75 kg, lapsen 37,5 kg)
- b) perusvarusteet 10 kg
- c) kannettavissa säiliöissä olevien nesteiden (vesi, polttoaine jne.) paino xx kg
- d) henkilökohtaisten varusteiden (esim. harrastusvälineiden) paino xx kg
- e) muun kuorman paino xx kg
- f) lastin (esim. harrastusvälineiden) paino xx kg.

Esimerkkilasku:

Venemalli *YAMARIN 53 Bow Rider* suurin suositeltu kuormitus = 535kg + polttoaine 70kg

Veneessä on 4 aikuista ja 2 lasta, lisäksi veneessä on 20kg irtosäiliö vettä sekä kalastusvälineitä n. 15kg ja perusvarusteet 10kg.

$$4 \times 75 \text{kg} + 2 \times 37,5 \text{kg} + 20 \text{kg} + 15 \text{kg} + 10 \text{kg} = 420 \text{kg}$$

Veneen kuorma yht. 420kg < suurin suositeltu kuormitus 535kg, veneen kuormitus OK

VAROITUS!

Kuormatessanne venettä älkää koskaan ylittäkö suurinta suositeltua kuormaa. Lastatkaa vene aina huolellisesti ja jakakaa kuorma asianmukaisesti niin, että suunnittelutrimmi säilyy (suunnilleen tasaköli). Vältäkö sijoittamasta suuria painoja korkealle.

5.5 Moottori ja potkuri

Venemallisi suurin suositeltava konetehto ja paino on ilmoitettu *teknisissä tiedoissa*. Noudattakaa potkurin valinnassa moottorin valmistajan ohjeita.

5.6 Veden sisäänpääsyn estäminen ja vakavuus

5.6.1 Rungon ja kannen aukot

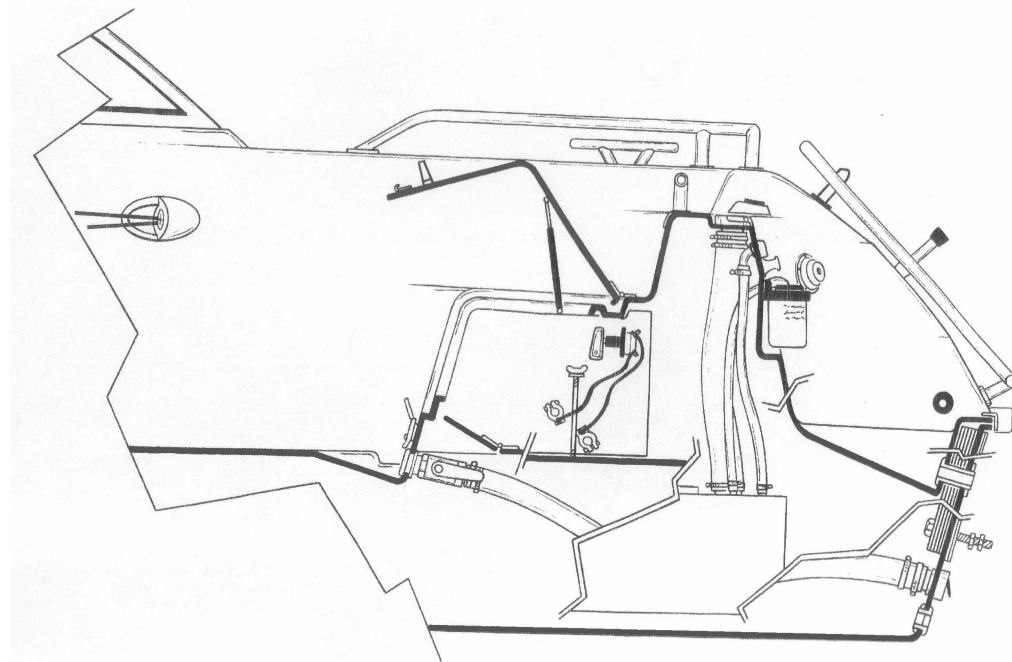
YAMARIN –veneessäsi on peräpeilin alareunassa tulppa, jonka avaamalla saat veneen tyhjäksi maalla.

HUOM! Muista sulkea perätulppa aina ennen veneen vesillelaskua.

YAMARIN -veneessäsi on sadevesityhjennys, joka tarkoittaa, että avotila tyhjenee sadevedestä kun vene on vesillä. Sadevesityhjennysjärjestelmä toimii myös maissa, kunhan keula on ylempänä kuin perä ja sadevesityhjennyksen venttiili auki.

Tämä on tarkoitettu suljettaviksi suurimmalla kuormalla veden sisäänpääsyn estämiseksi. Sadevesi poistuu avotilasta tyhjennysaukon kautta, jonka venttiili on tarkoitettu suljettavaksi veneen ollessa lastattuna suurella kuormalla, jolloin vesi ei pääse sisään avotilaan. Tarkista säännöllisesti, että sadevesi pääsee poistumaan esteettä veneestä..

Pitäkää äyskäri ja/ tai käsipumppu mukanaan vesillä liikkuessanne.



YAMARIN 53 Bow Rider

Läpivientien ja sulkuventtiilien sijainnit

VAROITUS! Tutustu veneen tyhjennysjärjestelmiin erittäin huolella osataksesi varmasti käyttää niitä oikein myös äkillisissä hätätilanteissa.

VAROITUS! Sulje tyhjennysputki aina, kun sen sisäpuolinen pää on kuormauksesta johtuen jatkuvasti vesilinjan alapuolella. Peräpeilissä oleva poistoaukon sulkuläppä estää veden sisääntulon vain peruutettaessa!

- HUOM!** Huolehdi, että vesi pääsee esteettä virtaamaan tyhjennysputkessa. Mahdolliset roskat, esim. syksyllä puun lehdet voivat estää veden virtaamisen, jolloin seurauksena vene voi täytyä vedellä ja upota. Tyhjennysjärjestelmä ei toimi pakkasella.
- HUOM!** Pilssitilaan kertyy aina hiukan kondenssivettä. Myös rungon läpiviennit saattavat päästä hiukan vettä läpi, varsinkin veneen vanhetessa. Muista tarkistaa veneen pilssitila aina ennen, kuin jätät veneen laituriin tai poijuun ja lähtiessäsi vesille.
- VAROITUS!** Vene ajo-ominaisuudet voivat muuttua hengenvaarallisiksi jos veneen välipohjassa on vettä.

5.6.2 Vakavuus ja kelluvuus

Huomatkaa, että veneenne vakavuus heikkenee minkä tahansa korkealle lisätyn painon vaikutuksesta. Kaikki muutokset massojen sijoittelussa voivat vaikuttaa huomattavasti veneenne vakavuuteen, trimmiin ja suorituskykyyn.

YAMARIN -vene on varustettu kelluntamateriaalilla, jota ei tule poistaa, minkä avulla vene kelluu, vaikka vene olisi vedellä täyttyneenä.

Suurimmalla sallitulla kuormituksella vene kelluu vedellä täyttyneenä.

5.7 Tulipalon tai räjähdysvaaran ehkäiseminen

5.7.1 Tankkaaminen

Ennen tankkauksen aloittamista sammuttakaa moottori sekä tietenkin savukkeet. Älkää käyttäkö kytkimiä tai laitteita, jotka voivat aiheuttaa kipinöitä.

Kun tankkaatte huoltoasemalla, älkää käyttäkö muovisuppiloa, joka estää täyttöpistoolin ja täyttöhelan välisen staattisen jännitteen purkautumisen. Tankin täytön jälkeen (kts. tankin tilavuus *teknisestä erittelystä*) tarkistakaa, ettei polttoainetta ole vuotanut pilssiin tai moottoritilaan ja puhdistakaa valunut polttoaine heti.

Älkää pitäkö varakanistereita tuulettamattomissa tiloissa tai irrallaan, tai mitään bensiiniä sisältäviä varusteita tiloissa, joita ei ole siihen tarkoitettu.

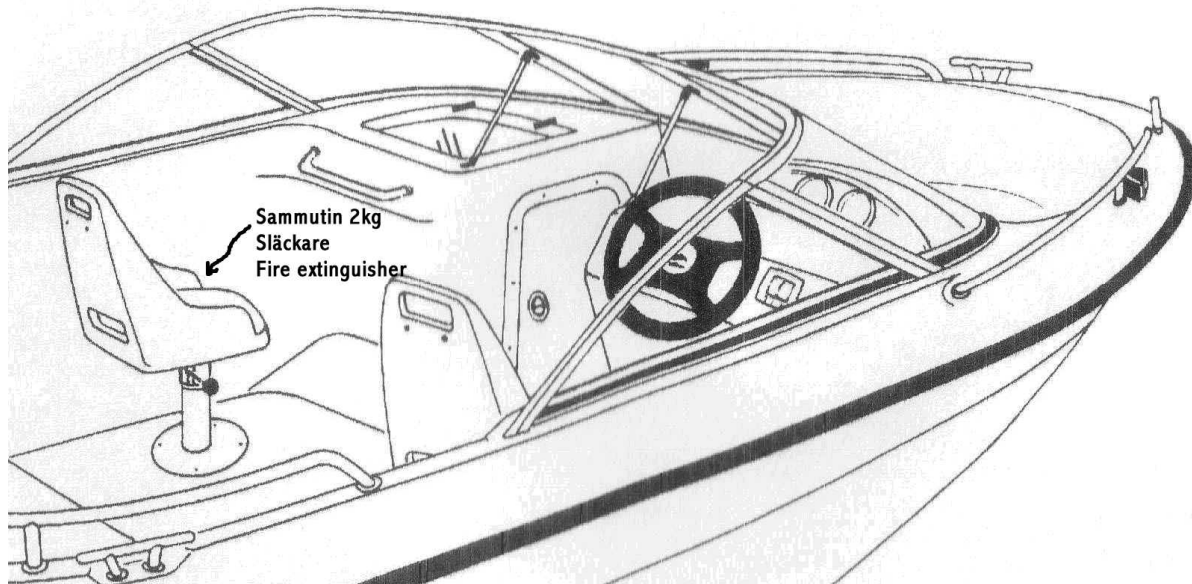
Älkää säilyttäkö tankkitilassa mitään irrallisia tavaroita, jotka voisivat siirtyessään koskettaa tai vahingoittaa polttoainejärjestelmää. Tarkastakaa vuosittain ettei polttoaineletkuissa ole läpivientien kohdalla kulumia. Haurastunut tai muuten vaurioitunut letku ja siinä oleva pumppu pitää välittömästi korvata uudella alkuperäistuotteella.

Varoitus! Kaasuuntunut polttoaine on helposti räjähtävää. Noudata ehdotonta varovaisuutta ja näitä ohjeita tankkauksen yhteydessä. Polttoaineen haju merkitsee aina, että veneessäsi on kaasuuntunutta polttoainetta.

Jos veneesi on varustettu tiikkikannella ja pelkääät siihen roiskuvan bensiiniä tankatessasi, kannattaa kastella tiikkikansi vedellä ennen tankkausta. Silloin bensiiniä ei pääse imeytymään puuhun eikä siihen näin ollen jää mitään jälkiä.

5.7.2 Palontorjunta

YAMARIN -vene on sitä käytettäessä varustettava vähintään hyväksytyllä 8A68B tehoisella käsisammuttimella, jos veneessä on yli 25 kW:n (34 hv:n) perämoottori. Sammutin pitää tarkastuttaa kerran vuodessa. Katso sammuttimen sijainti venemallisi kuvasta.



YAMARIN 53 Bow Rider

Käsisammuttimien sijainti ja teho

Käsisammuttimet tulee huollattaa vuosittain. Yli kymmenen vuotta vanhoja sammuttimia ei hyväksytä ilman uutta paineastian koeponnistusta. Mikäli käsisammuttimia vaihdetaan, tulee tilalle hankkia sammutuskyvyltään vähintään samankaltaiset laitteet.

Varmistukaa siitä, että palonsammutusvälineet ovat helposti saatavilla myös silloin, kun vene on kuormattu. Tiedottakaa kaikille miehistön jäsenille palontorjuntavälineiden sijainti ja toiminta.

Pitäkää pilssi puhtaana ja tarkastakaa mahdolliset polttoaine- ja kaasuhöyryt tai polttoainevuodot säännöllisesti.

5.8 Pääkytkin

Pääkytkimen (veneeseen akkutilassa) toiminta:

- vipu myötäpäivään -> virtapiiri kytketty
- vipu vastapäivään -> akku irti virtapiiristä

Katkaise virta pääkytkimestä lähtiessäsi veneestä.

HUOM ! Älä koskaan katkaise virtaa pääkatkaisimesta moottorin ollessa käynnissä !
Tämä saattaa vahingoittaa laturia.

5.9 Käyttö

Jos tämä on ensimmäinen veneesi tai Sinulle uusi venetyyppi, ota ensimmäisillä kerroilla mukaasi henkilö, jolla on kokemusta vastaavasta veneestä.

5.9.1 Hallintalaitteet

YAMARIN -veneen hallitsemisen oppii nopeasti, mutta vaihtelevat olosuhteet, kuten tuuli ja aallokko, asettavat kuljettajan aina uusien tilanteiden eteen. Veneessä on kaapeliohjaus. Kaukohallintalaitteeseen on yhdistetty kaasua, vaihteet eteen ja taakse sekä rikikulman säätö.

5.9.2 Hätkätkaisin

Turvakytkin on laite, jonka toinen pää kiinnitetään virtalukkopaneeliin ja toinen esimerkiksi pelastusliiveihin. Turvakytkin sammuttaa moottorin automaattisesti kun se irtoaa virtalukkopaneelistä. On erittäin tärkeää, että vene pysähtyy, jos jostain syystä kuljettaja menettää tasapainonsa ja lentää pois ohjauspaikalta. Älä koskaan käytä venettä kiinnittämättä turvakytkintä itseesi. Jos kiinnität turvakytkimen käsivarteeseen, älä ohjaa venettä sillä kädellä, koska silloin ketju saattaa tarttua rattiin jyrkissä käänöksissä.

Moottori ei käynnisty ellei turvakytkin ole kiinnitetty virtalukkopaneeliin.

VAARA! Pyörivä potkuri on hengenvaarallinen veteen pudonneelle tai uimarille. Käyttäkää hätkätkäisijaa ja sammuttakaa moottori, kun uimari tai vesihiihtäjä nousee veneeseen.

5.9.3 Vaihteet ja kaasua

Saat kytettyä vaihteen päälle painamalla vaihde/kaasukahvassa olevaa painiketta sormilla ylöspäin ja työntämällä tai vetämällä vaihde/kaasuvipua eteen tai taaksepäin sen mukaan, kumpaan suuntaan olet lähdössä liikkeelle. Kun vaihde on kytketty voit säätää veneen nopeutta samalla vaihde/kaasuvivulla.

Kun vene on hitaassa kulussa eteenpäin, voidaan peruutusta käyttää jarruna esimerkiksi laituriin ajossa. Muutoin kuin hitaassa kulussa eteenpäin, peruutusvaihdetta ei saa kytkeä päälle. Se vahingoittaa moottorin.

5.9.4 Moottorin rikikulman säätö

Perussäännöt koneen rikikulman säädössä ovat seuraavat:

- Nostettaessa venettä liukuun pidä "keula alas"-asento.
- Veneen ollessa liu'ussa aallokon ollessa pieni, nosta keulaa kunnes vene alkaa "laukata" tai potkuri menettää otettaan. Laske keulaa tästä hieman kunnes ajo tuntuu vakaalta. Voit käyttää apuna lokia parasta rikikulmaa hakiessasi.
- Vasta-aallokossa laske keulaa alaspäin, jolloin kulku pehmenee.
- Myötäaallokossa nosta keulaa ylöspäin, jottei se "sukeltaisi".

Tarkemmat käyttöohjeet löydät moottorin ohjekirjasta.

5.9.5 Moottorin käynnistäminen

1. Kytke virta päälle pääkytkimestä.
2. Laske moottori ajoasentoon painamalla peukalolla vaihde/kaasukahvassa olevaa Power Trim -kytkintä alas.
3. Pumppaa polttoaineletkussa olevalla pallopumpulla polttoainetta polttoainesäiliöstä kunnes pallopumppu muuttuu kovaksi.
4. Tarkista, että vaihde/kaasukahva on vapaa-asennossa ja turvakytkin on kytketty virtalukkopaneeliin.
5. Kytke virta päälle käynnistämättä konetta ja odota pari sekuntia varoituslamppujen syttymistä.
6. Käynnistä moottori kiertämällä virta-avainta myötäpäivään
7. Käytä tarvittaessa rikastinta ja käsikaasua. (Uusissa Yamaha-perämoottoreissa on automaattiryöpy = Prime start.)
8. Kun moottori on käynnistynyt, anna sen käydä tyhjäkäynnillä muutama minuutti ennen kun lähdet ajamaan. (Katso moottorin käyttöohjekirja!)

Tarkemmat käyttöohjeet löydät moottorin ohjekirjasta.

5.9.6 Ajaminen

Kauniilla ja tynnellä säällä ajaminen on helppoa, kunhan järjestätte riittävän, myös COLREG:n sääntöjen edellyttämän, tähystyksen. Huolehtikaa aina siitä, että ohjauspaikalta on mahdollisimman hyvä näkyvyys:

- sijoita matkustajat siten, ettei näkökenttäsi supistu
- älä aja kauaa liukukynnysnopeudella, jolloin keulan nousu haittaa näkyvyyttä
- huonossa näkyvydessä tähystä tuulilasin ylitse
- erityisesti laivaväylillä muista vilkuilla myös taaksepäin
- käytä pimeän tullen kulkuvaloja

Opetelkaa meriteiden säännöt (esim. Editan julkaisemasta kirjasta "Vesiliikenteen säädökset") ja seuratkaa niiden antamia ohjeita sekä COLREG:n (kansainväliset säännöt yhteentörmäämisen ehkäisemiseksi merellä) vaatimuksia. Navigoikaa huolellisesti ja käytäkää uusia tai päivitettyjä merikortteja. Sovita aina nopeutesi vallitseviin olosuhteisiin sekä ympäristöön. Ota huomioon:

- aallokko (kysy myös matkustajien mielipidettä mukavasta nopeudesta)
- omat peräaaltosi (suurimpia liukuun nousussa, pienimpiä uppoumanopeudella, eli alle 5 solmua)
- näkyvyys (saaret, sumu, sade, vasta-aurinko)
- reitin tuntemus (navigointiin tarvittava aika)
- reitin ahtaus (muut vesilläliikkujat, melu ja peräaallot rannoilla)

Hitaasti ajettaessa liukuvalla veneellä on heikompi suuntavakaus kuin kovemmassa vauhdissa. Ole siten tarkkana kapeikoissa ja kohdatessasi toisia veneitä.

Veneen kulkuasento vaikuttaa voimakkaasti ajo-ominaisuuksiin kuten myös polttoaineenkulutukseen. Kulkuasentoon voit vaikuttaa

- kuorman sijoittelulla. Yleissääntö on, että mahdollisimman vähän painoa keulaan.
- moottorin rikikulman säädöllä

Oikea kulkuasento sopivaan nopeuteen yhdistettynä tekee myös aallokossa ajon mukavammaksi ja turvalliseksi.

VAROITUS! Suuri nopeus ja äkilliset ohjausliikkeet saattavat korkeassa aallokossa johtaa veneen hallinnan menettämiseen ja suuriin kallistuskulmiin.

5.9.7 Laituriin ajo

Harjoittele veneen käsittelyä laiturin lähestymistilanteissa paikassa, missä on hyvää tilaa ennen kuin ajat venettäsi ahtaaseen satamaan ensimmäistä kertaa.

Kovin varovainen kaasuttaminen ei anna tarvittavaa ohjausvoimaa. Tehokkaat ohjausliikkeet laituriin ajettaessa saadaan, kun kaasua käytetään napakasti, mutta lyhyitä jaksoja.

Pidä huoli, että kaikki veneessä olijat, joiden ei ole pakko seisoa, istuvat, kun käsittelet venettä laituriin ajaessasi. Äkilliset ohjausliikkeet voivat kallistaa venettä ja aiheuttaa loukkaantumisia.

Ennen laituriin ajoa, varusta kiinnitysköydet valmiiksi keulaan ja perään. Lähesty laituria pienessä kulmassa keula edellä. Juuri ennen kosketusta laituriin, käännä ohjaus laituria kohti ja vaihda peruutukselle. Kaasuta lyhyesti ja napakasti. Vene pysähtyy ja kääntyy laiturin suuntaiseksi. Jos mahdollista, aja laituriin vastatuuleen tai vastavirtaan sen mukaan, kumpi on voimakkaampi. Silloin on helppoa lähteä jatkamaan matkaa, kun tuuli tai virta painaa veneen irti laiturista. Irtautumaan pääset parhaiten, kun työnnät ensin perän niin kauas laiturista kuin mahdollista. Peruuta sitten hitaasti irti laiturista selville vesille.

Potkuri on suunniteltu antamaan paras pitonsa eteenpäin ajettaessa. Peruutettaessa potkurin teho on siis heikompi. Vene ei myöskään tottele ohjausta peruutettaessa yhtä hyvin kuin eteenpäin ajettaessa.

VAROITUS! YAMARIN 53 Bow Rider -veneesi on nopea. Se ei pysähdy liu'usta hetkessä. Hidasta nopeutta ajoissa ennen rantaan tai laituriin ajoa. Opettele arvioimaan veneen pysähtymiseen tarvittava matka. Muista, että vene ohjautuu huonosti, jos veto ei ole päällä.

VAROITUS! Älä yritä pysäyttää venettä käsivoimin, äläkä laita kättäsi tai jalkaasi veneen ja laiturin, rannan tai toisen veneen väliin! Harjoittele rantautumista hyvissä olosuhteissa! Käytä konevoimaa hillitysti mutta määrätietoisesti!

HUOM! Kiinnittäessäsi venettäsi ota huomioon tuulen kääntyminen, vedenpinnan nousu tai lasku, peräaallot jne. Lisäohjeita saat mm. vakuutusyhtiöiltä.

5.9.8 Kuomun käyttö

Kuomu on tehty niin, että on mahdollista pitää pelkästään kuomun katto-osaa ylhäällä. Jotta kuomu mahtuisi kuomukoteloon on sen sivut ja takaosa otettava pois ja katto-osa rullattava huolellisesti. Kuomu on mitoitettu kestämään enintään 30 solmun nopeuden vesillä ja vastaavasti 50 km/h maantiellä. Kaikki kuomun nepparit pitää olla kunnolla kiinni kun kuomua käytetään.

5.10 Oikea käyttö – muut suositukset ja ohjeet

5.10.1 Mies yli laidan

Mies yli laidan –tilanne on aina vakava. Sitä kannattaa harjoitella etukäteen hyvällä säällä, sillä onnettomuuden sattuessa siihen ei ole mahdollisuutta.

Veneestä veteen joutunut kannatta aina auttaa takaisin veneeseen perästä. Veneeseen kiinnitetty köysilenkki helpottaa nostamista. Veneen uimaportaat ulottuvat noin 30 cm veden alle. Jos veteen pudonnut on lapsi, on aikuisen aina hypättävä perään mukanaan esim. ylimääräiset pelastusliivit tai lepuuttaja, mutta jonkun on jätävä myös veneeseen.

On erittäin tärkeää säilyttää näkökontakti ja keskusteluyhteys pudonneeseen.

5.10.2 Irrallisten varusteiden kiinnittäminen

Kiinnittäkää kaikki painavat varusteet, kuten ankkurit, luotettavasti paikalleen ennen liikkeellelähtöä.

5.10.3 Ympäristön huomioonottaminen

Suomen saaristo ja järvet ovat ainutlaatuisia ja niiden luonnon säilyttäminen on veneilijänkin kunnia-asia. Vältä siis

- polttoaine- tai öljyvuotoja
- roskien tai jätteiden tyhjentämistä vesistöön tai jättämistä rannalle
- pesuaineiden tai liuottimien päästämistä veteen
- kovaa melua sekä vesillä että satamissa
- tarpeettoman korkeaa peräaaltoa erityisesti kapeikoissa tai matalissa vesissä

Huolla moottorisi hyvin ja aja taloudellista nopeutta, jolloin myös pakokaasukaasupäästöt pysyvät pieninä.

Jokaista luonnossa liikkuvaa koskee ns. jokamiehen oikeus, jonka mukaan toisen mailla saa pihapiiriä lukuun ottamatta liikkua vahinkoa ja haittaa aiheuttamatta. Tämä oikeus sallii myös liikkumisen vesistöissä ja tilapäisen ankkuroimisen, uimisen ja maihin nousemisen asumattomaan rantaan, ellei sitä ole erikseen virallisesti kielletty. Asuttujen rantojen viereen ankkuriin jääminen on kiellettyä. Ilman lupaa ei myöskään saa kiinnittyä toisen laituriin tai asuttuun rantaan.

Saarissa voi telttaillla, ellei se aiheuta maanomistajalle vahinkoa. Telttailu on kielletty lähellä piha-alueita ja viljelyksiä. Nuotion saa sytyttää vain, jos maanomistajalta on lupa. Veneilijät saavat myös poimia luonnonvaraisia marjoja ja sieniä, kunhan eivät vahingoita puita tai luontoa. tarkasta oman alueesi säännöt luonnossa liikkumisesta.

5.10.4 Veneen kiinnittäminen ja ankkurointi

Kiinnittäkää veneenne aina suojaisaankin paikkaan huolellisesti, koska olosuhteet saattavat muuttua nopeasti. Kiinnitysköysien tulisi olla varustetut joustimilla nykäysten vaimentamiseksi. Katso kiinnityspisteet venemallisi kuvasta, luvusta hinaus. Käyttäkää riittävän suuria lepuuttimia hankautumisen estämiseksi.

Kiinnityspisteiden paikat on myös esitetty venemallisi mukaisessa kuvassa. On omistajan/käyttäjän vastuulla varmistaa, että kiinnitys-, hinaus- ja ankkuriköydet, ankkuriketjut ja ankkurit ovat sopivia veneen tarkoitettulle käytölle ja että köysien ja ketjujen murtolujuus ei ylitä 80% vastaavien kiinnityspisteiden lujuudesta. Köysien kuluminen ja solmujen aiheuttama lujuuden heikkeneminen tulee kuitenkin ottaa huomioon.

Kiinnityspisteiden lujuus ja ankkurin paino veneellesi:

YAMARIN 53 Bow Rider

- Eteenpäin	13,4 kN
- Taaksepäin	9,3 kN
- Ankkuri	7,5 kg (tukki tai naara)

Rantautuessanne luonnonsatamaan varmistukaa esim. luotinarun avulla siitä, että veden syvyys on riittävä ja LASKEKAA ANKKURI RIITTÄVÄN KAUIAS RANNASTA. Kohtuullinen pito saavutetaan, kun köyttä on 4-5 kertaa veden syvyys.

VAROITUS! Älkää yrittäkö pysäyttää venettä käsivoimin älkääkää laittako kättänne tai jalcaanne veneen ja laiturin, rannan tai toisen veneen väliin. Harjoitelkaa rantautumista hyvissä olosuhteissa, käyttäkää konevoimaa hillitysti mutta määrätietoisesti.

HUOM! Kiinnittäessänne venettänne ottakaa huomioon tuulen kääntyminen, vedenpinnan nousu tai lasku, peräaallot jne. Lisäohjeita saatte mm. vakuutusyhtiöiltä.

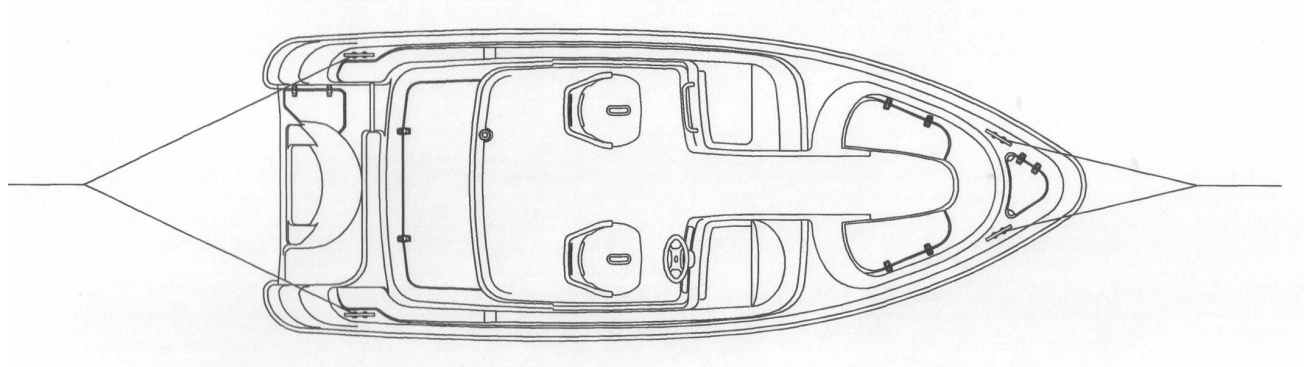
5.10.5 Hinaus

Kun hinaatte toista venettä, käyttäkää riittävän vahvaa, kelluvaa hinausköyttä. Aloittakaa hinaus varovaisesti, välttäkää nykäyksiä, älkää ylikuormittako konetta. Jos hinaatte pientä jollaa, sovittakaa hinausköyden pituus sellaiseksi, että jolla ratsastaa peräaallon myötämäessä. Kapeikoissa ja suuressa aallokossa vetäkää jolla kuitenkin lähelle peräpeiliä, jotta kiemurtelu vähenisi. Kiinnittäkää jollassa olevat varusteet hyvin sen kaatumisen varalta. Avointen vesien aallokossa peittäkää jolla, jotta roiskevesi ei täyttäisi sitä.

Kun hinaatte tai jos venettänne joudutaan hinaamaan, kiinnittäkää hinausköysi venemallinne mukaisiin kiinnityspisteisiin.

VAROITUS!

Hinausköysi on suuren jännityksen alainen. Jos se katkeaa, saattaa katkenneella päällä olla hengenvaarallinen nopeus. Käyttäkää aina riittävän paksua köyttä älkääkä oleskelko köyden vetolinjalla.



YAMARIN 53 Bow Rider

Kiinnityspisteiden paikat hinauksessa, ankkuroitaessa ja kiinnityksessä

5.10.6 Trailerikuljetus

Trailerilla voit kuljettaa Yamarin -venettäsi maissa kätevästi. Varmistu kuitenkin siitä, että trailerin kantavuus on riittävä veneelle, sen moottorille ja varusteille jne. ja että tukia on riittävästi pistekuormien pienentämiseksi. Auton rekisteriotteesta näet perävaunun suurimman sallitun kokonaispainon.

Trailerin kölitukien tulisi kantaa suurin osa veneen painosta. Säädä sivutuet siten, ettei vene pääse heilumaan sivusuunnassa. Tukien alustava sijainti on esitetty kuvassa.

Puhdista tuet mahdollisesta hiekasta ja liasta, jotta ne eivät naarmuttaisi pohjaa. Tarkista vielä kerran, että trailerin ja auton vetonupin lukitus on varma!

Nostopaikan tulee olla suojainen ja traileriluiskan ulottua riittävän syväälle. Aja traileri niin syväälle, että takimmainen kölituki on juuri vedenpinnan alapuolella. Aja veneen keula varovasti kiinni takimmaiseen kölitukeen. Kiinnitä vinssin vaijeri hinaussilmukkaan ja kelaat vene trailerille huolehtien koko ajan siitä, että vene pysyy trailerin keskilinjalla suorassa.

Sido vene tiukasti kiinni traileriin ennen kuljetuksen aloittamista. Keulan varmistusköyden tulee suuntautua "alas-eteen". Peräosan liikkumisen estät veneen yli vedetyllä liinalla kuvan mukaisesti. Älä jätä veneeseen irtonaisia tavaroita tai ylimääräistä kuormaa kuljetuksen ajaksi. Ota istuintyyny pois ja sulje kaikki luukut kunnolla.

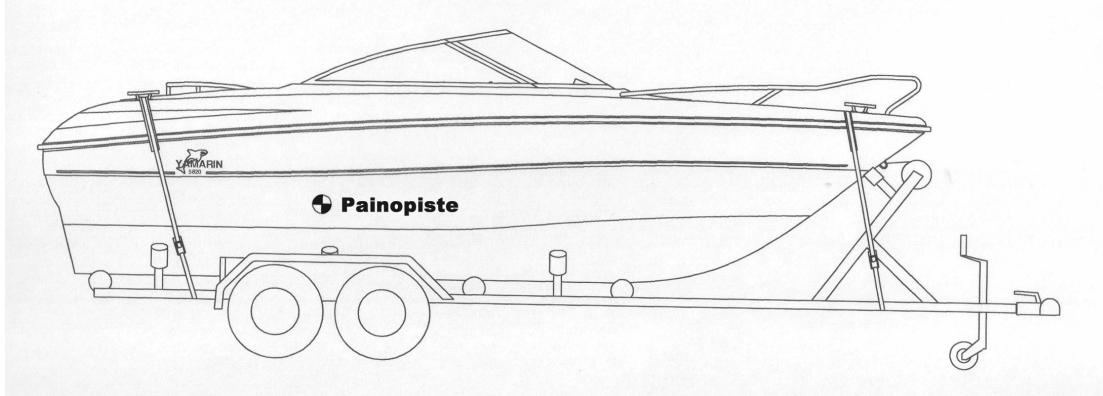
Moottorin tulisi olla kuljetuksen aikana ajoasennossaan. Huolehdi kuitenkin riittävästä maavarasta. Jos maavara ei tässä asennossa riitä, moottorin voi kuljettaa kipattuna. Silloin se on tuettava sopivalla tukilaitteella perälaudan suojelemiseksi.

Mikäli venettä säilytetään trailerilla kuljetusten välillä, on liinat löysättävä säilytyksen ajaksi ja kiristettävä ennen seuraavaa kuljetusta.

HUOM!

Trailerin tulee olla etupainoinen. Varmista, että vene on kiinnitetty riittävän tiukasti traileriin ja että veneen paino jakautuu sivutuille tasaisesti. Jos heiluva vene iskeytyy kuljetuksessa yksittäistä tukea vasten, voi runko vaurioitua.

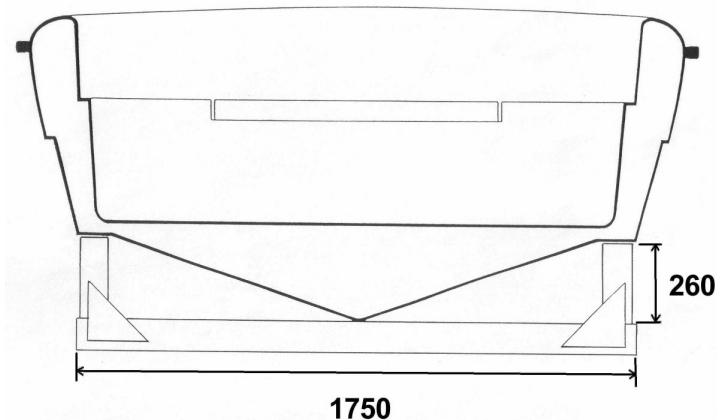
Laskiessasi venettä trailerilta muista kiinnittää keulaköysi valmiiksi veneeseen, jotta voit irrottaa trailerin vaijerin hinaussilmukasta heti, kun vene on vedessä. Varo vinssikampea!



Trailerikiinnitys

5.10.7 Telakointi

Säilytyspukkien tulee olla riittävän tukevat ja veneen mitoille sopivat. Pukkien kölitukien tulisi kantaa suurin osa veneen painosta. Pistekuormia tulee välttää. Sivutuot eivät saa osua nousulistojen kohdalle. Pukkien mitat on esitetty seuraavissa kuvassa.



YAMARIN 53 Bow Rider

Säilytyspukkien mitat.

Anna nosto tehtäväksi vain luotettavalle nosturiliikkeelle tai venetelakalle, jolla on riittävä nostokapasiteetti. Ota huomioon veneen omapainon lisäksi veneessä olevat varusteet ja muu kuorma.

Kun venettä nostetaan, on liinat laitettava pohjan alle ja huolehdittava, että vene pysyy noston aikana vaakasuorassa.

HUOM!

Venettä ei saa nostaa pollareista.

VAROITUS!

Älä mene veneen alle, kun se roikkuu nosturin varassa.

6 Veneen ja varusteiden kunnossapito

Pidä veneesi ja sen varusteet puhtaina ja siisteinä. Se lisää viihtyisyyttä ja turvallisuutta sekä veneen jälleenmyyntiarvoa.

Tutustukaa moottorin ohjekirjassa (liite) esitettyihin huoltotoimiin. Tehkää ne itse huolellisesti tai antakaa valtuutetun huoltoliikkeen tehtäväksi. Muita säännöllistä huoltoa vaativia kohteita ovat esimerkiksi:

- ohjauslaite ja hallintalaitteet
- palonsammutin
- kuomu.

Suorittakaa näiden huolto erillisten liitteenä olevien ohjeiden ja ohjekirjojen mukaisesti.

6.1 Veneen pesu ja vahaus

Kannen ja kylkien hoidoksi riittää yleensä pesu ja vahaus. Pesuun sopivat parhaiten erityiset veneenpesuaineet. Älä käytä voimakkaita liuottimia, ne voivat himmentää lujitemuovipintojen kiiltoa. Hankaumien tai pinttyneen lian poistamiseen voit käyttää lievästi hiovia kiillotusaineita.

Lasikuitupinnat voi hyvin pestä painepesurilla.

Yleisvinkki: Vesijohtovedellä pestyyn veneeseen jää sen kuivuttua ohut, liitumainen kalkki- ja mineraalikerrostuma, joka johtuu veden kovuudesta. Tästä pääsee eroon sekoittamalla ämpärilliseen huuhteluvettä muutaman tipan mäntysaippualliuosta.

Yleisvinkki: Vesihelmi- ja kalkkitahrat katoavat haponkestävistä kaiteista Lemon Pled – kalustesuihkeella. Kaiteet alkavat hohtaa kuin veistämön linjalla.

Yleisvinkki: Jos veneköydet tuoksuvat kauden jälkeen pahalta, upota ne pari tunniksi vesiämpäriin, jossa on pullollinen omenaviinietikkaa ja loraus pyykinhuuhteluainetta. Anna kuivua kunnolla ja köydet ovat kuin uudet.

6.2 Istuintyynyjen hoito-ohjeet

Jotta veneen istuintyynyt säilyisivät hyväkuntoisin, niitä pitää säilyttää kuivassa ja hyvin tuuletetussa tilassa. Vaikka istuintyynyt on tehty vedenkestävästä materiaalista, niiden saumat päästää vettä läpi. Jos tyynyt ovat pitemmän ajan kosteina, ne homehtuvat ja menevät pilalle. Ota siis aina tyynyt pois yöksi jos haluat, että ne säilyvät kuivina ja hyväkuntoisina. Etuistuimet säilyvät kuivina kun mustat aina käyttää suojapusseja. Takuu ei korvaa istuintyynyjä, jotka ovat pilaantuneet sateesta tai kosteudesta.

Istuintyynyjen nepparit pitää käsitellä silikonispraylla silloin tällöin, muuten ne saattavat tarttua kiinni niin lujasti, että kangas voi mennä rikki niitä irrottaessa. Takuu ei korvaa rikottuja istuintyynyjä.

Yleisvinkki: Keinonahkapintaisiin veneistuimiin ilmaantuneet homepilkkut katoavat, kun pyyhkit ne sitruunamehutiivisteellä, johon on sekoitettu hyppysellinen ruokasuolaa. Istuimiin jää raikas tuoksu.

6.3 Kuomun hoito-ohjeet

Säilytä kuomu talven yli kuivassa ja hyvin tuuletetussa tilassa. Kuomun nepparit pitää silloin tällöin käsitellä silikonispraylla, muuten ne saattavat tarttua kiinni niin lujasti, että kuomu voi mennä rikki niitä avattaessa. Takuu ei korvaa rikottuja kuomuja.

6.4 Tuulilasin hoito-ohjeet

Veneen tuulilasi on karkaistua lasia ja sitä voi pestä normaaleilla lasinpuhdistusaineilla.

Yleisvinkki: Kun peset veneen tuulilasin, vältä kuivaamisessa pyörivää liikettä. Se jättää lasille ikäviä pyörretahroja, jotka näkyvät vastavalossa ja haittaavat näkyvyyttä. Käytä sanomalehtiä tai puuvillariepua ja pyyhi pesujäljet ensin vaaka- ja sitten pystysuuntaisesti. Toista muutaman kerran ja ikkunat sädehtivät.

6.5 Kaukohallintalaitteen hoito-ohjeet

Kaukohallintalaite ei normaalisti tarvitse muuta huoltoa kuin rasvaamisen ja säädön talvihuollon yhteydessä. Jos kaukohallintalaite jostain syystä muuttuu jäykäksi, sitä pitää huoltaa välittömästi.

6.6 Ohjausjärjestelmän hoito-ohjeet

1. Tarkista ohjauskaapelin muovikuoren pinta. Jos se on rikkinäinen on ohjauskaapeli vaihdettava.
2. Irroita ohjauskaapeli moottorin ohjausputkesta irrottamalla moottorin ohjauskaapelin välinen yhdystanko ja avaamalla ohjauskaapelin mutteri. Vedä ohjauskaapeli ulos moottorin ohjausputkesta. Puhdista ohjausputki ja ohjauskaapelin tanko. Voitele molemmat vedenkestävällä rasvalla. Asenna ohjauskaapeli takaisin ohjausputkeen, kiristä ohjauskaapelin mutteri ja asenna yhdystanko. Kiristä ohjauskaapelin mutteri huolellisesti – löysällä oleva mutteri lisää ohjauksen välystä.
3. Tarkista, että kaikki ohjausjärjestelmän osat ovat asianmukaisesti kiinni. Tarvittaessa kiristä mutterit ja ruuvit.

6.7 Sähkökomponenttien hoito-ohjeet

Sähkökomponentit kuten pääkatkaisin, kulkuvalojen katkaisin, liittimet jne. suojaat parhaiten hapettumista vastaan suihkuttamalla ne kosteuden- ja korroosionestoaineella silloin tällöin.

6.8 Pienet pintakorjaukset

Pienet pintakerroksen (gelcoat) vauriot veneen rungossa tai kannessa voit korjata itse. Siistin ja huomaamattoman lopputuloksen aikaansaaminen vaatii kuitenkin taitoa:

1. Suojaa korjattavan alueen ympäristö teipillä.
2. Hio kolhun reunat viistoiksi ja puhdistu asetonilla
3. Jos vaurion syvyys on yli 2 mm kannatta täyttää kitillä ennen maalausta.
4. Sekoita gelcoatiin 1.5-2% kovetinta
5. Levitä gelcoat korjattavaan kohtaan niin, että pinta jää hiukan ympäröivää pintaa korkeammalle
6. Aseta varovasti teippi korjauksen päälle.
7. Gelcoat kovetuttua irrota teippi ja tarvittaessa hio paikkaus siistiksi 600:n ja 1200:n vesihiomapaperilla
8. Kiillota korjaus hiomatahnalla ja vahalla.

Veneessä käytetyt värisävyt on *teknisessä erittelyssä*.

HUOM!

Eräät jälkiasennukset ja muutostyöt voivat väärin tehtyinä aiheuttaa vahinkoa veneen rakenteelle tai olla vaaraksi turvallisuudelle. Ota yhteys veneen myyneeseen liikkeeseen ennen kuin teet tai teetät esim. uusia maadoituksia, luokkuja, reikiä jne. Veneessä olevaa kellukemateriaalia ei tule missään olosuhteissa poistaa.

7 Veneen talvisäilytys

Veneen talvitelakointi on Suomessa jokasyksyistä rutiinia. Nosta veneesi maihin hyvissä ajoin ennen jäiden tuloa. Venettäsi ei ole mitoitettu jäissä ajoa varten eikä tarkoitettu käytettäväksi alle 0° C lämpötiloissa (esim. sadevesityhjennysjärjestelmä jäätyy). Talvitelakoinnin yhteydessä on hyvä käydä läpi kaikki huolto-, korjaus- ja tarkistustoimet.

Tutustu moottorin ohjekirjassa esitettyihin huoltotoimiin. Suosittelemme, että annat ne valtuutetun huoltoliikkeen tehtäväksi. Muista myös kaukohallintalaitteen ja ohjausjärjestelmän huoltotoimet. Suorita näiden huolto erillisten ohjeiden ja ohjekirjojen mukaisesti.

7.1 Toimenpiteet ennen talvisäilytystä

Mikäli on odotettavissa pakkasta, tyhjentäkää jäähdytysvesi moottorista sen ohjekirjan mukaisesti.

Nostakaa *Yamarin* -veneenne maihin hyvissä ajoin ennen jäiden tuloa. Venettänne ei ole mitoitettu jäissä ajoa tai säilytystä varten.

Ennen nostoa kannattaa yleensä tehdä seuraavat toimet:

- moottorin öljynvaihto, tarkastakaa moottorin huolto-ohjeet moottorin käsikirjasta
- veneen alustava pesu
- veneen tyhjentäminen pilssivedestä sekä ylimääräisistä tavaroista. *Jättäkää kuitenkin turvavarusteet, kuten sammutin, vielä veneeseen.* mikäli se on teknisesti mahdollista.

Pese veneen pohja heti maihin noston jälkeen. Levä ja lima irtoavat helpoimmin, kun ne eivät ole päässeet kuivumaan. Tyhjennä jäähdytysvesi moottorista ohjekirjan mukaisesti.

Tee moottorille ja muille laitteille talvihuolto erillisten ohjekirjojen mukaisesti. Jos varastoit veneesi talven yli ulkosalla tai kosteissa tiloissa, tyhjennä se tekstiileistä ja muista varusteista, jotka voivat homehtua tai syöpyä kosteudessa. Pese köydet makeassa vedessä. Uusi kuluneet köydet. Jätä läpivientien venttiilit auki. Irrota ja jätä tyhjennystulppa irti talven ajaksi.

Sähköiset instrumentit suojaat parhaiten sekä hapettumista että varkaita vastaan irrottamalla ja viemällä ne kuiviin sisätiloihin talven ajaksi. Irrota akut ja varastoi ne lämpimässä, kuivassa paikassa. Lataa niitä talven aikana ainakin kaksi kertaa. Suihkuta sähköjärjestelmän liittimet tarkoitukseen sopivalla kosteuden- ja korroosionestoaineella.

Tarkista rungon kunto ja hio mahdolliset kolhut auki siten, että laminaattiin mahdollisesti tunkeutunut kosteus pääsee kuivumaan. Korjaa vauriot keväällä ennen veneen vesille laskua.

Peitä veneesi niin, ettei lunta pääse kertymään veneen sisälle. Huolehdi kuitenkin aina riittävästä tuuletuksesta. Lumi ei pääse kertymään peitteen päälle, jos harjan kulma on riittävän jyrkkä (vähintään 90°). Peitteen sopivat mitat ovat tällöin, riippuen tukirakennelman muodosta.

YAMARIN 53 Bow Rider

8x6m

HUOM! Peite tai sen kiinnitysköydet eivät saa suoraan koskettaa veneen pintaa, koska lepattaessaan ja liikkeessaan ne hiertävät gelcoat-pintaa.

7.2 Toimenpiteet ennen vesillelaskua keväällä

Korjatkaa tai korjauttakaa mahdolliset gelcoatissa olevat kolhut kohdan 6.8 mukaisesti.

Merialueilla tulee kasvillisuuden kiinnittyminen pohjaan estää myrkkyyvärillä. Pohjan ja erityisesti potkurin likaantuminen lisää polttoaineenkulutusta huomattavasti. Jos kuitenkin venettä säilytetään joen suistossa tai Perämerellä, tai nostetaan vedestä vähintään n. kahden viikon välein, ei myrkkyyväriä tarvita. Seuratkaa maalatessanne huolellisesti maalinvalmistajan ohjeita. Jos hiotte vanhaa myrkkyyväriä, muistakaa, että syntyvä hiomapöly tai -liete on myrkyllistä.

Järvialueella ei tarvita myrkkyyväriä (antifouling) emmekä suosittelen sen käyttöä.

Tehkää moottorin vaatimat huoltotoimet erillisen ohjekirjan mukaisesti. Tarkistakaa sähkölaitteiden toiminta ja poistakaa hapettumat sulakkeiden ym. liitoksista.

Laskettuanne veneenne vesille, avatkaa kaikkien läpivientien venttiilit ja tarkistakaa ettei letkuissa tai liittimissä ole vuotoja. Läpivientien sijainti on esitetty luvussa 5. Tuokaa turvavarusteet veneeseen ennen vesille lähtöä.

HUOM! Älä maalaa sinkkianodeja, lokin anturia, äläkä moottorin kipin hydraulisylinterien männänvarsia. Älä käytä alumiiniosissa kuparipitoisia maaleja. Seuraa maalinvalmistajan ohjeita.

Yleisvinkki: Käytettyä maalisivellintä ei kannata heittää pois. Kovettuneen antifouling-maalisiveltimen saa kelpolliseksi, kun liottaa sitä pari tuntia seoksessa, jossa on kaksi litraa kuumaa vettä, desilitra etikkaa ja puoli desilitraa leivinjauhetta.

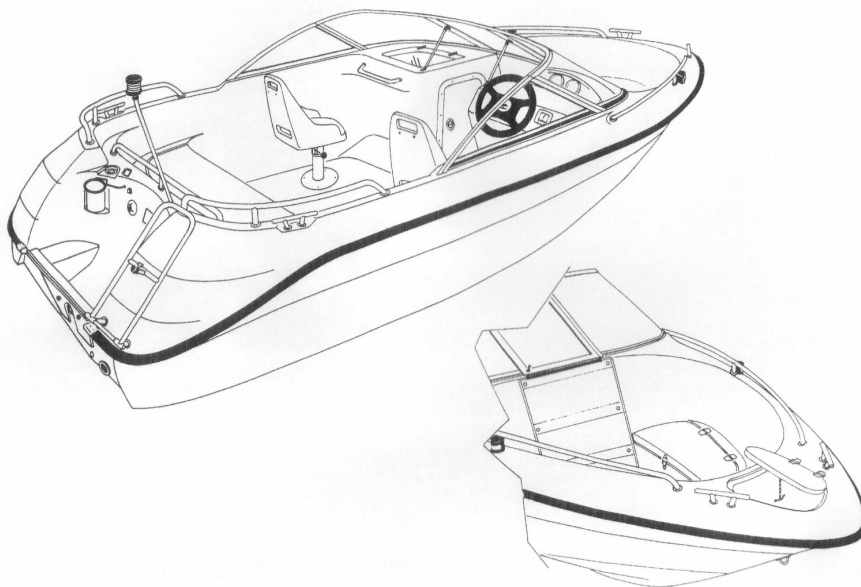
Tee moottorin vaatimat huoltotoimet moottorin ohjekirjan mukaisesti. Tarkista sähkölaitteiden toiminta ja poista hapettumat sulakkeiden ym. liitoksista.

Muista, että bensiini vanhentuu, keväällä pitää aina käynnistää tuoreella bensiinillä.

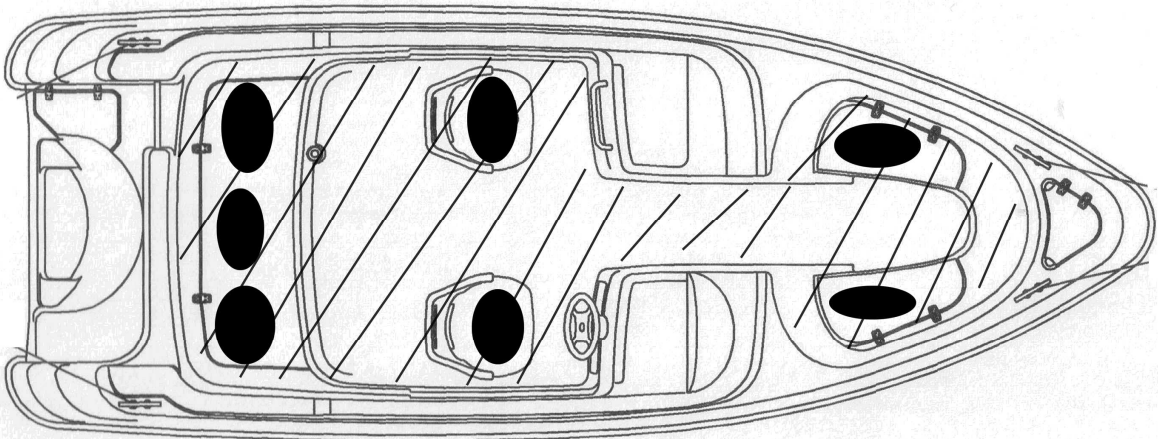
Laskettuasi veneen vesille avaa kaikki läpivientien venttiilit ja tarkista, ettei letkuissa tai liittimissä ole vuotoja. Läpivientien sijainti on esitetty luvussa 5. Tuo turvavarusteet veneeseen ennen vesille lähtöä.

8 Järjestelyt

8.1 Yleisjärjestely



YAMARIN 53 Bow Rider



YAMARIN 53 Bow Rider
työkannet

Suurimman henkilömäärän mukaiset istuinpaikat ja

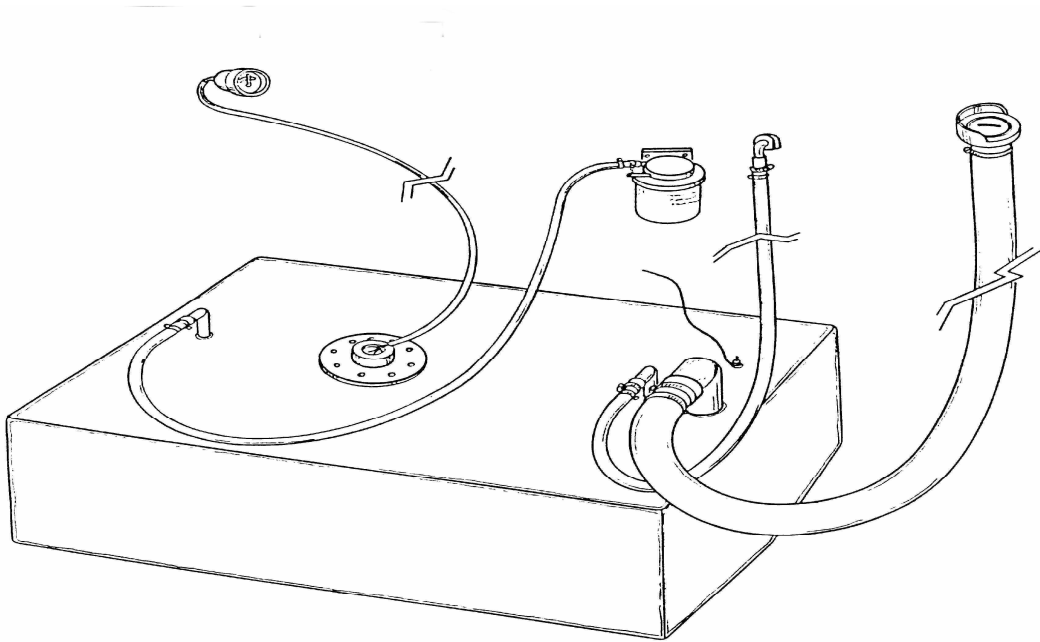
VAROITUS!

Käsitelkää veneen luukkuja varoen ja välttääkää jättämästä sormianne tai varpaitanne niiden väliin. **Huomioikaa erityisesti ankkurikotelon luukut, jotka ovat varustettu kuminauhalla.**

8.2 Polttoainejärjestelmä

YAMARIN 53 Bow Rider on varustettu kiinteällä polttoainesäiliöllä. Säiliö sijaitsee avotilan lattian alla. Säiliö on varustettu huoltoluukulla, jonka kautta se voidaan tarvittaessa puhdistaa.

Polttoainelinjaan on asennettu polttoainesuodatin, joka toimii myös vedenerottajana. Suodatin pitää vaihtaa ainakin kerran vuoteen. Kun uusi suodatin tai paikaltaan pois ollut suodatin on asennettu paikoilleen, täytyy polttoainelinja pumpata täyteen pallopumpulla ennen koneen käynnistämistä.



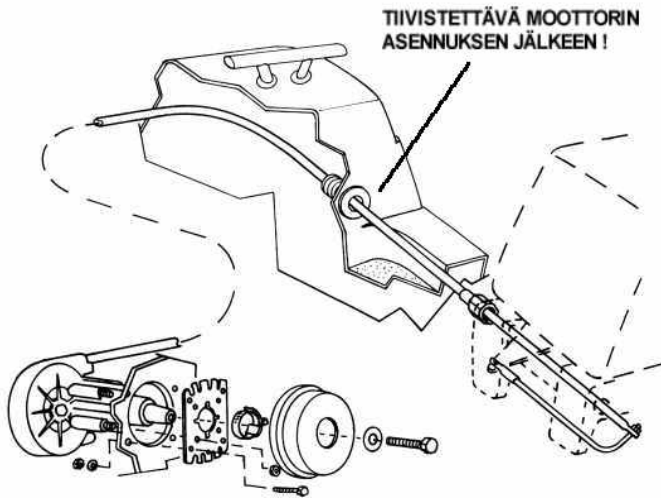
8.3 Ohjausjärjestelmä

Rattiohjaus vaaditaan aina veneessä, jonka koneteho ylittää 15 kW (20 hv)/NBS/. Kaikissa tähän kokoluokkaan kuuluvissa Yamarin-veneissä on ohjauslaite kaapeleineen vakiovarusteena. Vakiovarusteena olevat ohjauskaapelit soveltuvat moottorin runkoputkiasennusta varten.

Kts. kuva ohjausjärjestelmä.

VAROITUS! Ratin ja ohjausjärjestelmän tulee täyttää CE-normien vaatimukset. Käyttämällä alkuperäisiä Yamarin -varaosia varmistat tämän.

Kuva. Ohjausjärjestelmä



8.4 Sähköjärjestelmä

Kun veneessä käytetään 15 kW (20hv) tai tehokkaampaa sähkökäynnisteistä moottoria, tarvitsee se yleensä oman akulla varustetun sähköjärjestelmän.

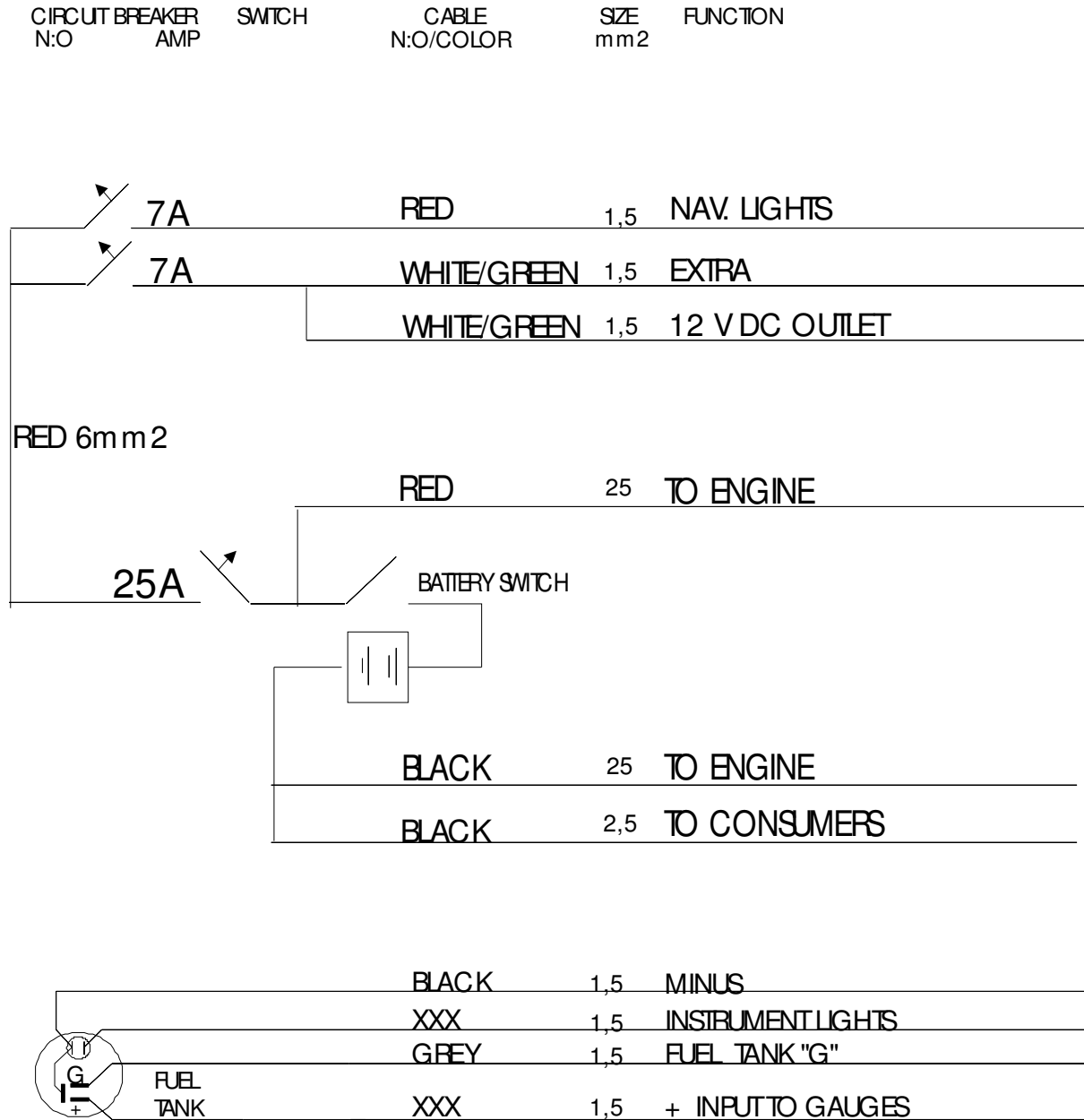
YAMARIN 53 Bow Rider -veneeseen vakiovarusteena asennettu sähköjärjestelmä sisältää seuraavat pääosat:

- 1 AKKU (ei vakiovaruste)
- 2 AJOVALOKYTKIN
- 3 JOHTOSARJA
- 4 PÄÄKATKAISIJA
- 5 PÄÄSULAKE
- 6 SÄHKÖLAITTEET (valomasto)

Lisäksi veneen sähköjärjestelmään kuuluu olennaisesti myös moottori, joka toimii sekä virran lähteenä että kuluttajana. Moottorin mukana toimitetaan yleensä myös sähkökaapelit, joilla moottori voidaan kytkeä osaksi veneen sähköjärjestelmää.

Akun (ei vakiovaruste) asentamiseksi on Yamarineissa oma akkuhapon kestävä ja tuuletettu kotelo peräpenkin alla, jonne sen voi tukevasti kiinnittää.

8.5 Kytentäkaavio



HUOM!

MATERIAL	PINTA	
	POHJA	
	EKSI	
	HUOM	

E	D	C	B	A

ORG	Revisions
AA	Sgr.:
1.66.2005	Date:
PAGE: 1/1	

YAMARIN 53 Bow Rider

NAVIX ^{INC} 3035 DRA

MAKING PRODUCTS